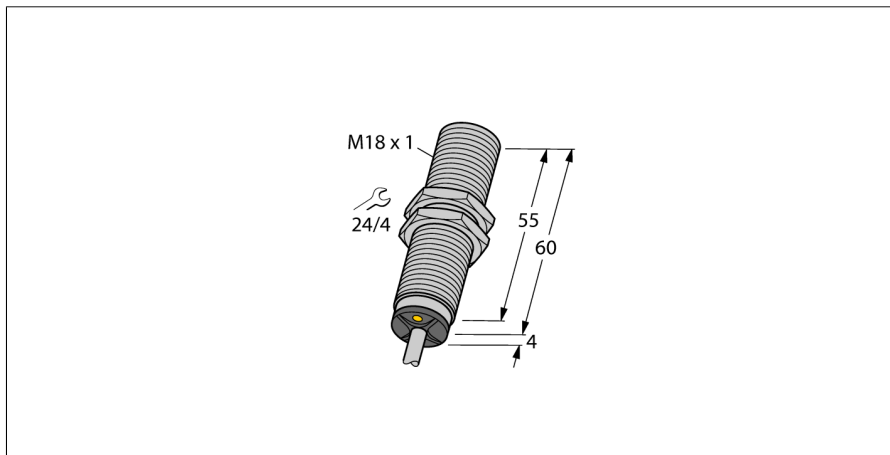


senzor inductiv cu ieșire analogică BI8-M18-LI-EXI

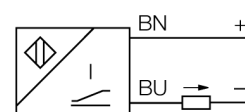
TURCK

Industrial
Automation



- ATEX categoria II 1 G, Ex Zona 0
- ATEX categoria II 2 D, Ex Zona 21
- cilindru filetat, M18 x 1
- alamă cromată
- 2-fire, 14...30 VCC
- ieșire analogică
- 4...20 mA
- conectare cu cablu

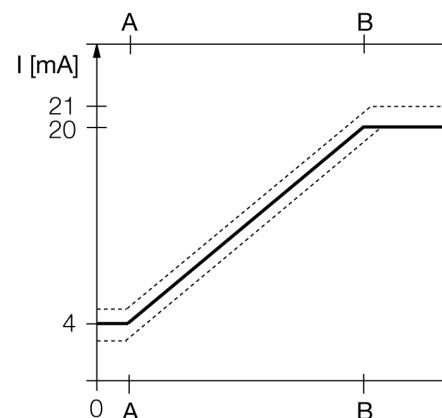
Diagramă de conexiuni



Principiu de funcționare

Diferite controale pot fi realizate cu senzori inductivi cu ieșire analogică TURCK. Aceștia furnizează un semnal în curent, tensiune sau frecvență proporțional cu distanța față de țintă. Senzorii analogici de la TURCK oferă un semnal linear cu distanța față de țintă pe întregul domeniu de sesizare.

Domeniul de măsură



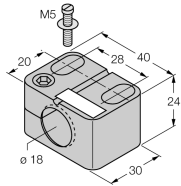
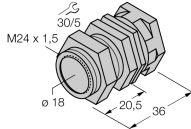
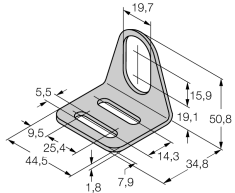
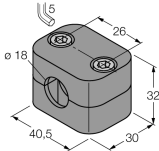
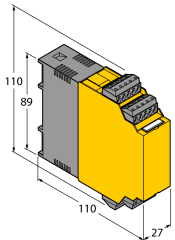
Descriere tip	BI8-M18-LI-EXI
Număr identificare	1535528
Domeniu de măsură [A...B]	1...5mm
Condiție de montare	Îngropat
Factori de corecție	St37 = 1; Al = 0.3; oțel inoxidabil = 0.7; Ms = 0.4
Repetabilitate	≤ 1 % din domeniul de măsură A - B
	≤ 0.5 %, după un timp de pornire de 0.5 h
Deviație de liniaritate	≤ 5 %
Derivă de temperatură	≤ ± 0.06 % / K
Temperatura mediului	-25...+70°C pentru zonele cu pericol de explozie consultați manualul cu instrucțiuni
Tensiune de alimentare	14...30Vcc at the electrical connection of the sensor
Riplot rezidual	≤ 10 % U _s
Tensiune nominală de izolare	≤ 0.5 kV
Protecție la scurtcircuit	da
Protecție la întrerupere fir / alimentare inversă	da/ completă
Ieșire	2-fire, ieșire analogică
Ieșire în curent	4...20mA
Rezistența de sarcină pentru ieșirea în curent	≤ [(U _s - 14 V) / 20 mA] kΩ
Frecvența de repetiție a secvenței de măsurare	200 Hz
Certificare conform	KEMA 03 ATEX 1122 X Articol nr. 2
Capacitate internă (C) / inductanță internă (L)	0 nF / 0 μH
Marcare dispozitiv	Ⓢ II 1 G Ex ia IIC T6 Ga / II 2 D Ex ia IIIC T85°C Db (max. U _i = 30 V, I _i = 120 mA, P _i = 600 mW)
Design	Cilindru filetat, M18 x 1
Dimensiuni	64mm
Materialul carcasei	metal, CuZn, cromat
Materialul feței active	plastic, PA
Partea din spate	plastic, EPTR
Cuplul maxim de strângere a piuliței	25 Nm
Conectare	Cablu
Tip cablu	5.2mm, albastru, LifYY, PVC, 2m
Secțiune cablu	2 x 0.34 mm ²
Rezistență la vibrații	55 Hz (1 mm)
Rezistență la șoc	30 g (11 ms)
Grad de protecție	IP67
MTTF	751ani conform SN 29500 (Ed. 99) 40 °C

**senzor inductiv
cu ieșire analogică
BI8-M18-LI-EXI**

TURCK

Industrial
Automation

Accesorii

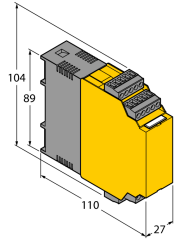
Tip	Număr identificare		Desen cu dimensiuni
BST-18B	6947214	Colier de fixare pentru dispozitive cilindrice filetate, cu opritor; material: PA6	
QM-18	6945102	Suport de fixare rapidă cu opritor; material: alamă cromată, filet exterior M24 x 1.5. Notă: Distanța de comutare a detectoarelor de proximitate poate fi redusă prin utilizarea suporturilor de montare rapidă.	
MW-18	6945004	Suport de montaj pentru dispozitive cilindrice filetate, material: Oțel inoxidabil A2 1,4301 (AISI 304)	
BSS-18	6901320	Suport de montaj pentru dispozitive cilindrice filetate și nefiletate, material: Polipropilenă	
IM33-11EX-HI	7506443	bariere de izolare; 1 canal, alimentare traductoare în tehnologie cu 2-fire cu HART® <i>comunicare și conectare</i> <i>transmitere active cu 2-fire și pasive cu 3-fire</i>	

**senzor inductiv
cu ieșire analogică
BI8-M18-LI-EXI**

TURCK

Industrial
Automation

Accesorii

Tip	Număr identificare		Desen cu dimensiuni
IM43-13-SR	7540041	monitor de valoare limită; un singur canal; intrare 0/4...20 mA sau 0/2...10 V; alimentare transmitere/senzori cu 2- sau 3-fire; ajustare valoare monitorizată cu buton teach; trei ieșiri releu cu contact normal deschis; conectori detașabili; lățime 27 mm; alimentare universală 20...250 VUC; informații suplimentare se pot găsi în catalogul "Interfețe".	

senzor inductiv cu ieșire analogică BI8-M18-LI-EXI

TURCK

Industrial
Automation

Manual de instrucțiuni

Utilizare

Acest dispozitiv respectă directiva 94/9/EC și poate fi utilizat în zone cu pericol de explozie conform EN60079-0:2009, -11:2012, -26:2007. Pentru a asigura operarea corectă, este necesară consultarea reglementărilor și directivelor naționale.

Pentru utilizare în zone cu pericol de explozie conform clasificării

II 1 G și II 2 D (Grupa II, Categoria 1 G, echipament electric pentru atmosferă cu gaze explozive și categoria 2 D, echipament electric pentru atmosferă cu pulberi explozive).

Marcare (vezi dispozitiv sau foaie de catalog)

Ⓔ II 1 G Ex ia IIC T6 Ga und Ⓔ II 2 D Ex ia IIIC T85°C Db nach EN 60079-0, -11 und-26

Temperatura locală admisibilă

-25...+65 °C

Instalare / Punere în funcțiune

Aceste dispozitive trebuie instalate, conectate și operate numai de personal calificat. Personalul calificat trebuie să aibă cunoștințe despre clasele de protecție, directivele și reglementările referitoare la echipamentele electrice pentru zone cu pericol de explozie. Verificați dacă marcarea și clasa produsului corespund cerințelor aplicației.

Acest dispozitiv este destinat conectării numai în circuite certificate Exi conform EN60079-0 și -11. Respectați valorile electrice maxim admisibile.

După conectarea în circuit senzorul nu mai poate fi folosit în alte instalații Exi. La interconectarea cu echipamentul asociat este necesară verificarea parametrilor intrinseci (EN60079-14).

Instrucțiuni de instalare

Trebuie evitată încărcarea electrostatică a cablurilor și dispozitivelor confecționate din materiale plastice. Curățați dispozitivul numai cu cârpa umedă. Nu montați dispozitivul în curenți de aer cu praf și evitați depunerea prafului pe dispozitiv.

Dacă dispozitivele sau cablurile pot suferi deteriorări mecanice, ele trebuie protejate corespunzător. Acestea trebuie deasemenea ecranate împotriva câmpurilor electromagnetice cu intensități ridicate.

Configurația pinilor și specificațiile electrice pot fi găsite pe marcajul dispozitivului sau în foile de catalog.

Pentru prevenirea contaminării, nu demontați eventualele capace de protecție ale cablurilor sau conectoarelor decât cu puțin timp înainte de montare.

Reparații / întreținere

Nu sunt posibile reparații. Certificarea își pierde valabilitatea dacă dispozitivul este reparat sau modificat de altcineva decât producătorul. Sunt listate cele mai importante caracteristici conform certificării.