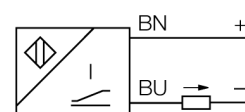


**sensor inductivo
con salida analógica
BI8-M18-LI-EXI**

- ATEX categoría II 1 G, zona Ex 0
- ATEX categoría II 2 D, Ex zona 21
- tubo roscado, M18 x 1
- latón cromado
- 2 hilos, 14..30 VDC
- salida analógica
- 4...20 mA
- conexión de cable

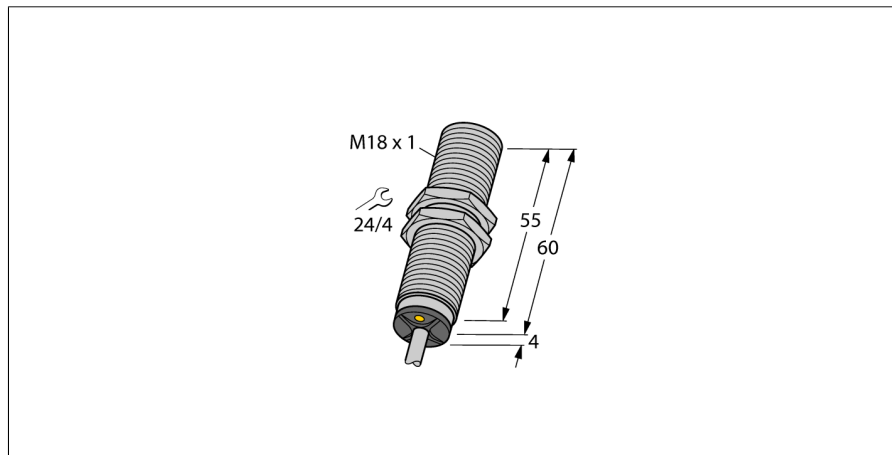
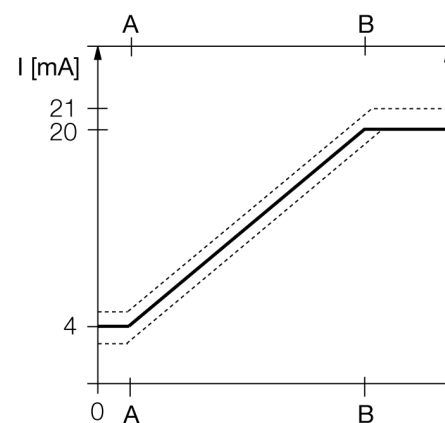
Esquema de conexiones



Principio de funcionamiento

Tareas sencillas de control pueden ser ejecutadas con sensores inductivos de TURCK con salida analógica. Dichos detectores generan una señal de corriente, voltaje o de frecuencia proporcional a la distancia del objeto. Con los sensores analógicos de TURCK, esta señal de salida es lineal a la distancia del objeto, la cual cubre en su totalidad el rango de detección.

Rango de medición



Designación de tipo	BI8-M18-LI-EXI
Nº de identificación	1535528
Rango de medición [A...B]:	1...5mm
Condición para el montaje	enrasado
Factor de corrección	St37 = 1; Al = 0,3; acero inoxidable = 0,7; Ms = 0,4
Precisión de repetición	≤ 1 % del rango de medición A – B
	≤ 0,5 %, tras 0,5 h de calentamiento
Desviación de linealidad	≤ 5 %
Variación de temperatura	≤ ± 0.06 % / K
Temperatura ambiente	-25... +70°C
	en áreas Ex consulte el manual de instrucciones
Tensión de servicio	14...30 VDC
	at the electrical connection of the sensor
Ondulación residual	≤ 10 % U _s
Tensión nominal de aislamiento	≤ 0.5 kV
Protección cortocircuito	sí
Protección ante corto-circuito/polaridad inversa	sí/ completa
Función de salida	2 hilos, salida analógica
Salida de corriente	4...20mA
Resistencia de carga de la salida de corriente	≤ [(U _s -14 V) / 20 mA] kΩ
Frecuencia de conversión	200 Hz
Homologación conforme	KEMA 03 ATEX 1122 X Edición n° 2
Capacidad interna (L) / Inductividad (C)	0 nF / 0 μH
Identificación del aparato	⊕ II 1 G Ex ia IIC T6 Ga / II 2 D Ex ia IIC T85°C Db (máx. U _i = 30 V, I _i = 120 mA, P _i = 600 mW)
Modelo	tubo roscado, M18 x 1
Medidas	64 mm
Material de la carcasa	metal, CuZn, cromado
Material de la cara activa	plástico, PA12-GF30
Tapa externa	plástico, EPTR
par de apriete máx. de la tuerca de la carcasa	25 Nm
Conexión	cable
Calidad del cable	5.2 mm, azul, LifYY, PVC, 2 m
Sección transversal del cable	2 x 0.34mm ²
Resistencia a la vibración	55 Hz (1 mm)
Resistencia al choque	30 g (11 ms)
Grado de protección	IP67
MTTF	751Años según SN 29500 (ed. 99) 40°C

**sensor inductivo
con salida analógica
BI8-M18-LI-EXI**

Distancia D	2 x B
Distancia W	12 mm
Distancia T	3 x B
Distancia S	1,5 x B
Distancia G	24 mm

Diámetro de la cara activa B Ø 18 mm



**sensor inductivo
con salida analógica
BI8-M18-LI-EXI**

TURCK

Industrial
Automation

Accesorios

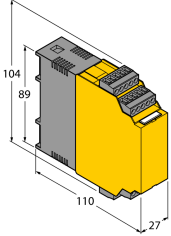
Modelo	N° de identificación		Dibujo acotado
BST-18B	6947214	abrazadera de fijación para dispositivos de tubo roscado, con tope; material: PA6	
QM-18	6945102	abrazadera de montaje rápido con tope, material: latón cromado rosca exterior M24 x 1,5. Nota: La distancia de conmutación del conmutador de proximidad puede reducirse por el uso de soportes de montaje rápido.	
MW-18	6945004	ángulo de fijación para dispositivos de tubo roscado; material: acero inoxidable A2 1.4301 AISI 304)	
BSS-18	6901320	abrazadera de fijación para dispositivos de tubo liso y roscado; material: polipropileno	
IM33-11EX-HI	7506443	transductor-aislador; un canal; alimentación de los transductores en tecnología de 2 hilos con comunicación HART® y conexión de un transmisor activo de 2 hilos y de un transmisor pasivo de 3 hilos	

**sensor inductivo
con salida analógica
BI8-M18-LI-EXI**

TURCK

Industrial
Automation

Accesorios

Modelo	N° de identificación		Dibujo acotado
IM43-13-SR	7540041	transmisor de señales de valor límite; monocanal; entrada 0/4...20 mA o 0/2...10 V; alimentación de transmisores/sensores de 2 ó 3 hilos; ajuste del valor límite por medio del pulsador de Teach; tres salidas de relé con un contacto de cierre; bloques de terminales extraíbles; anchura 27 mm; tensión de servicio universal de 20...250 VUC; transmisores adicionales de señales de valores límite en el catálogo "Interface Technology".	

sensor inductivo con salida analógica BI8-M18-LI-EXI

TURCK

Industrial
Automation

Operating manual

Uso correcto

Este aparato cumple la directiva 94/9/CE y es apto para su aplicación en áreas potencialmente explosivas conforme a las normas EN60079-0:2009, -11:2012, -26:2007.

para un funcionamiento correcto es obligatorio cumplir las normas y disposiciones nacionales.

Aplicación en áreas potencialmente explosivas, conforme a la clasificación

II 1 G y II 2 D (grupo II, categoría 1 G, medios de producción para atmósfera de gas y categoría 2 D, para atmósfera con polvo)

Identificación (véase aparato u hoja de datos)

Ⓔ II 1 G Ex ia IIC T6 Ga und Ⓔ II 2 D Ex ia IIIC T85°C Db nach EN 60079-0, -11 und-26

Temperatura ambiente admisible en el lugar de aplicación

-25...+65 °C

Instalación / Puesta en servicio

Los aparatos pueden ser montados, conectados y puestos en funcionamiento únicamente por personal cualificado. El personal cualificado debe poseer conocimientos sobre los tipos de protección e, las normas y los reglamentos relativos a medios de producción en áreas Ex. Compruebe si la clasificación y la marcación sobre el aparato es apta para el caso concreto de aplicación.

Este aparato es apropiado únicamente para la conexión en circuitos Exi certificados conforme a las normas EN60079-0 y -11. Observen los valores eléctricos máximos admisibles.

Después de conectado a otros circuitos el sensor no podrá se utilizado ya en instalaciones Exi. En caso de conexión conjunta con medios de servicio (pertenecientes) se ha de llevar a cabo el "justificante de seguridad intrínseca" (EN60079-14).

Instrucciones de instalación y montaje

Evite las cargas estáticas en los aparatos y cables de plástico. Limpie el aparato sólo con un paño húmedo. No monte el aparato en corrientes de polvo y evite los depósitos de polvo sobre el mismo.

Habrà de protegerse los aparatos si corren riesgo de daños mecánicos. Deberán estar protegidos asimismo contra los campos electromagnéticos fuertes.

La distribución de los conductores y las magnitudes eléctricas figuran en la certificación del aparato o bien en la hoja de datos.

No retire los capuchones de protección de las atornilladuras de los cables o de las clavijas hasta el momento de introducir los cables o de atornillar a la toma para protegerlos contra la suciedad.

Reparación / Mantenimiento

No es posible hacer reparaciones. La autorización se anula en caso de reparación o intervención en el aparato que no sea ejecutada por el fabricante. Se han ejecutado todos los datos del certificado del fabricante.