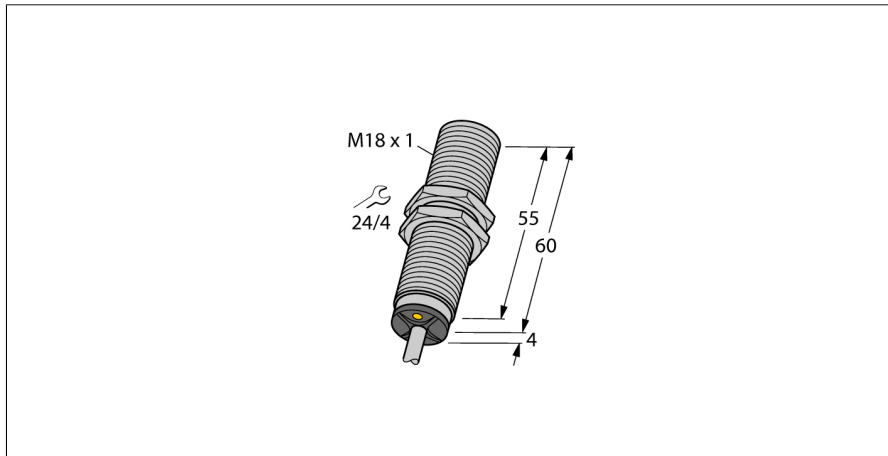


# Indukční senzor s analogovým výstupem BI8-M18-LI-EXI

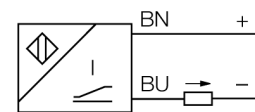
**TURCK**

Industrial  
Automation



- ATEX kategorie II 1 G, Ex zóna 0
- ATEX kategorie II (2) D, Ex zóna 21
- závitové pouzdro M18 x 1
- chromovaná mosaz
- 2drát, 14...30 VDC
- analogový výstup
- 4...20 mA
- připojení kabelem

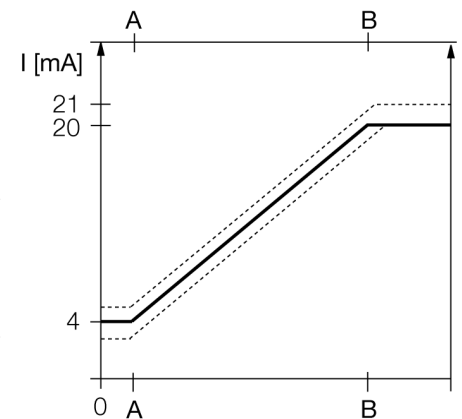
### Schéma zapojení



### Funkční princip

Jednoduché regulační aplikace lze řešit pomocí indukčních senzorů TURCK s analogovým výstupem, které mají na výstupu proudový, napěťový nebo frekvenční signál úměrný vzdálenosti. Závislost výstupního signálu na vzdálenosti snímaného objektu je u analogových senzorů TURCK v celkovém snímáčním rozsahu lineární.

### Měřicí rozsah



<b>Typové označení</b>	BI8-M18-LI-EXI
Identifikační číslo	1535528
<b>Měřicí rozsah [A...B]:</b>	1...5mm
Provedení	vestavné
Faktor korekce	St37 = 1; Al = 0,3; nerez = 0,7; Ms = 0,4
Opakovatelnost	≤ 1 % z rozsahu  A - B
	≤ 0,5 %, po 0,5 h zahřátí
Chyba linearity	≤ 5 %
Teplotní drift	≤ ± 0,06 % / K
Okolní teplota	-25... +70°C
	v Ex prostředí viz montážní pokyny
<b>Napájecí napětí</b>	14...30VDC
	at the electrical connection of the sensor
Zvlnění	≤ 10 % U <sub>is</sub>
Jmenovité izolační napětí	≤ 0,5 kV
Ochrana proti zkratu	ano
Ochrana proti přerušení vodiče / přepólování	ano/ kompletní
Výstupní funkce	dvoudrát, analogový výstup
proudový výstup	4...20mA
Zatěžovací odpor proudového výstupu	≤ [(U <sub>e</sub> - 14 V) / 20 mA] kΩ
Opakovací frekvence měření	200 Hz
<b>Certifikát dle</b>	KEMA 03 ATEX 1122 X verze č.2
Interní kapacita (C) / indukčnost (L)	0 nF / 0 μH
Označení na přístroji	Ⓢ II 1 G Ex ia IIC T6 Ga / II 2 D Ex ia IIC T85°C Db (max. U <sub>i</sub> = 30 V, I <sub>i</sub> = 120 mA, P <sub>i</sub> = 600 mW)
<b>Pouzdro</b>	závitová pouzdra, M18 x 1
Rozměry	64 mm
Materiál pouzdra	kov, CuZn, chromovaný
Materiál aktivní plochy	plast, PA12-GF30
Koncovka	plast, EPTR
Utahovací moment upevňovací matice	25 Nm
Připojení	kabel
Kabel	5,2mm, modrá, LiFYY, PVC, 2 m
Průřez kabelu	2 x 0,34 mm <sup>2</sup>
Odolnost vůči vibracím	55 Hz (1 mm)
Odolnost proti rázům	30 g (11 ms)
Stupeň krytí	IP67
MTTF	751Roky dle SN 29500 (Ed. 99) 40°C

**Indukční senzor  
s analogovým výstupem  
BI8-M18-LI-EXI**

Vzdálenost D	2 x B
Vzdálenost W	12 mm
Vzdálenost T	3 x B
Vzdálenost S	1,5 x B
Vzdálenost G	24 mm

Průměr aktivní plochy B                      Ø 18 mm



**Indukční senzor  
s analogovým výstupem  
BI8-M18-LI-EXI**

**TURCK**

Industrial  
Automation

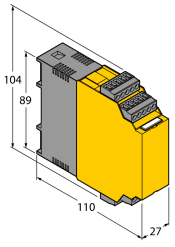
**Příslušenství**

Typové označení	Identifikační číslo		Rozměrový náčrtek
BST-18B	6947214	Montážní úchytka s pevným dorazem pro závitová pouzdra; materiál: PA6	
QM-18	6945102	Montážní úchytka s pevným dorazem; materiál: chromovaná mosaz vnější závit M24x1,5, upozornění: spínací vzdálenost senzoru může být při použití montážní úchytky snížena	
MW-18	6945004	Montážní úchytka pro závitová pouzdra; materiál: nerez A2 1.4301 (AISI 304)	
BSS-18	6901320	Montážní úchytka pro válcová a závitová pouzdra; materiál: polypropylen	
IM33-11EX-HI	7506443	Měřicí převodník; jednobánkový; napájení po smyčce, HART® komunikace, připojení aktivních dvoudrátových a pasivních třídrátových vysílačů	

# Indukční senzor s analogovým výstupem BI8-M18-LI-EXI

**TURCK**Industrial  
Automation

## Příslušenství

Typové označení	Identifikační číslo		Rozměrový náčrtek
IM43-13-SR	7540041	Komparátor mezní hodnoty; jednonábový; vstup 0/4... 20 mA nebo 0/2...10 V; napájení dvoudrátových nebo třídrátových převodníků/senzorů; mezní hodnota nastavitelná pomocí tlačítka; 3 reléové výstupy každý se spínacím kontaktem; odnímatelné svorkovnice; šířka 27 mm; univerzální napájecí napětí 0...250 VUC; další komparátory mezní hodnoty v katalogu Interfaceová technika	

# Indukční senzor s analogovým výstupem BI8-M18-LI-EXI

**TURCK**

Industrial  
Automation

## Návod k obsluze

### Způsob použití

Tento přístroj splňuje požadavky směrnice 94/9/G a je dle EN50079-0:2009, -11:2012 a -26:2012 vhodný pro nasazení v prostředí s nebezpečím výbuchu.

Při provozu je třeba dodržovat všechny národní předpisy a nařízení.

### Použití v Ex aplikacích

II 1 G a II 2 D (skupina II, kategorie 1 G, provozní prostředky pro plynné atmosféry a kategorie 2 D, provozní prostředky pro prašná prostředí).

### Označení (viz přístroj nebo dokumentace)

⊕ II 1 G Ex ia IIC T6 Ga und ⊕ II 2 D Ex ia IIIC T85°C Db nach EN 60079-0, -11 und-26

### Přípustná okolní teplota

-25...+65 °C

### Instalace / uvádění do provozu

Přístroje smí být instalovány, zapojovány a uváděny do provozu pouze kvalifikovanou osobou. Kvalifikovaná osoba musí mít znalosti způsobů ochrany před výbuchem, předpisů a nařízení pro zařízení v prostředí s nebezpečím výbuchu a jiskrově bezpečných systémů. Zkontrolujte, zda způsob použití odpovídá klasifikaci a označení přístroje.

Tento přístroj může být připojen pouze na certifikované obvody Exi dle EN60079-0 a -11. Zkontrolujte maximální přípustné elektrické hodnoty. Po připojení na jiný proudový obvod nesmí být senzor již použit v Exi instalacích. Pro celý obvod (včetně příslušného prostředku) je třeba provést "průkaz jiskrové bezpečnosti" dle EN 60079-14.

### Pokyny pro montáž a instalaci

Zamezte statickým výbojům na plastových dílech a kabelech. Čistěte přístroj pouze vlhkou látkou. Nemontujte přístroj v místech, kde proudí prach a zamezte usazování prachu na jeho povrchu.

Uživatel je odpovědný za ochranu přístroje a kabelu, pokud může dojít k jejich mechanickému poškození. Dále pak za odstínění silných elektromagnetických polí.

Zkontrolujte způsob zapojení a elektrické hodnoty na potisku přístroje nebo v technické dokumentaci.

Odstraňte znečištění přístroje, kabelového vývodu nebo konektoru bezprostředně za vývodem.

### Údržba / ošetřování

Opravy nejsou možné. Certifikát zaniká opravou nebo zásahem do přístroje jinou osobou než výrobcem. Nejdůležitější údaje jsou uvedeny v dokumentaci výrobce.