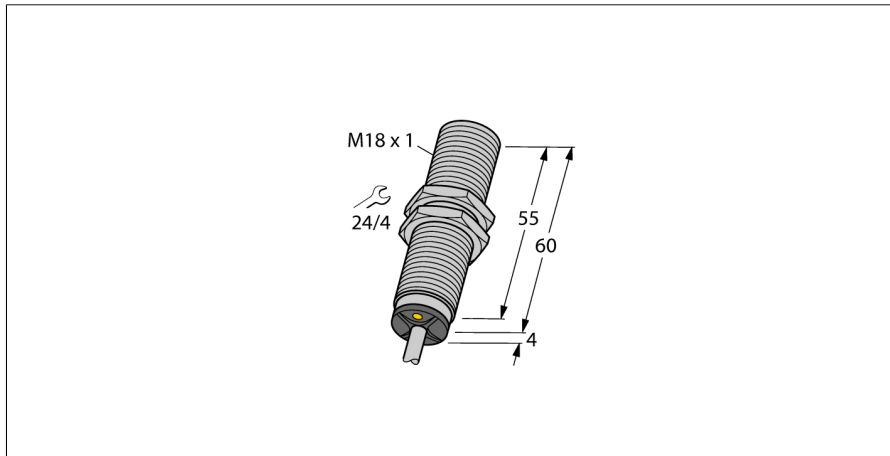


电感式传感器
模拟量输出型
BI8-M18-LI-EXI

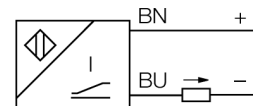
TURCK

Industrial
Automation



- ATEX 防爆认证 II组设备,设备等级1G,用于气体危险0区
- ATEX防爆认证, II组设备, 2D等级, 可应用于粉尘危险2区
- M18 x 1圆柱螺纹
- 铜镀铬
- 2线, 14...30 VDC
- 模拟量输出
- 4...20 mA
- 电缆连接

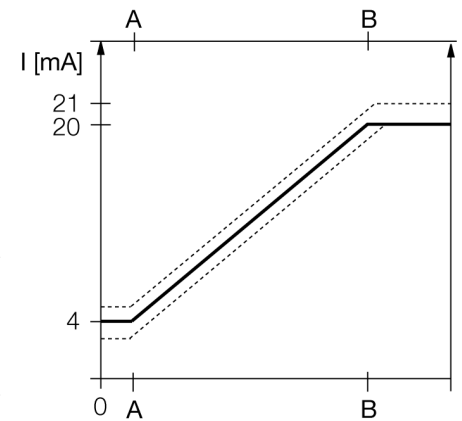
接线图



功能原理

TURCK模拟量输出型电感式传感器可以实现简单控制。它可提供与被测物距离成比例的电流,电压及频率信号。在整个测量范围内的输出信号与被测物的距离成线性关系。

测量范围



型号	BI8-M18-LI-EXI
货号	1535528
测量范围 [A...B]	1...5mm
安装方式	齐平
修正系数	37#钢 = 1; 铝 = 0.3; 不锈钢 = 0.7; 黄铜 = 0.4
重复性	≤ 量程范围 A - B 的1 % ≤ 0.5 %, 热起后0.5小时
线性度	≤ 5 %
温度漂移	≤ ± 0.06 % / K
环境温度	-25...+70 °C 针对防爆区域应用参考使用说明
工作电压	14...30VDC at the electrical connection of the sensor
余波	≤ 10 % U _s
额定绝缘电压	≤ 0.5 kV
短路保护	是
断路/反极性保护	是/ 是
输出性能	2线, 模拟量输出
电流输出	4...20mA
负载电流输出	≤ [(U _s - 14 V) / 20 mA] kΩ
开关频率	200 Hz
认证依据	KEMA 03 ATEX 1122 X Issue no. 2
内置 电感(L) / 电容 (C)	0 nF / 0 μH
防爆标志	⊕ II 1 G Ex ia IIC T6 Ga / II 2 D Ex ia IIC T85°C Db (最大 U _i = 30 V, I _i = 120 mA, P _i = 600 mW)
设计	圆柱螺纹, M18 x 1
尺寸	64 mm
外壳材料	金属, CuZn, 镀铬
感应面材料	塑料, PA
底帽	塑料, EPTR
最大扭矩	25 Nm
连接	电缆
线缆材质	5.2 mm, 蓝, LifYY, PVC, 2 m
线缆横截面	2 x 0.34mm ²
防震动性	55 Hz (1 mm)
防冲击性	30 g (11 ms)
防护等级	IP67
MTTF	751 years 符合SN 29500 (Ed.99) 40 °C认证

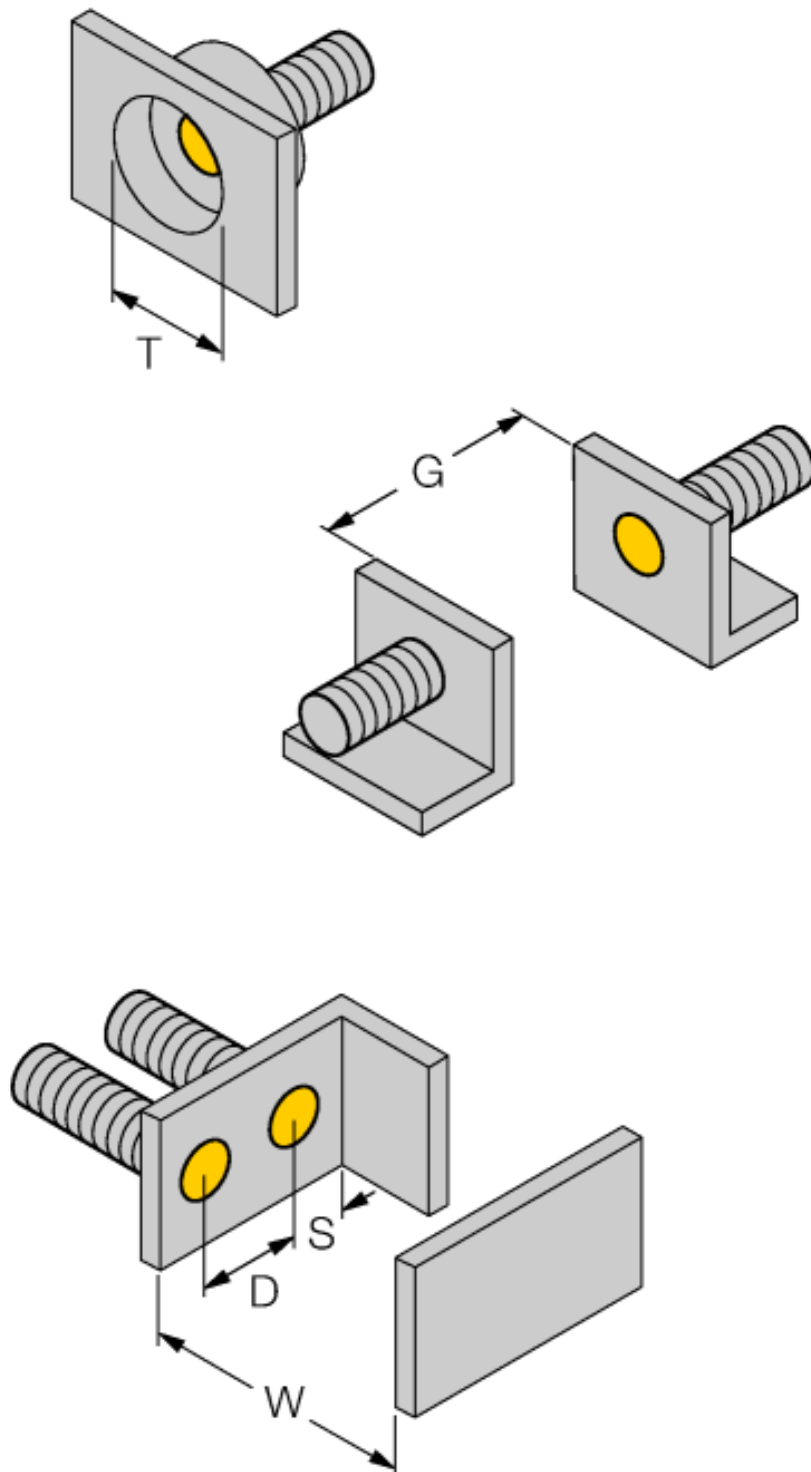
电感式传感器
模拟量输出型
BI8-M18-LI-EXI

TURCK

Industrial
Automation

距离D	2 x B
距离W	12 mm
距离T	3 x B
距离S	1.5 x B
距离G	24 mm

B有效面积直径 \varnothing 18 mm



附件

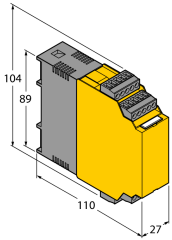
型号	货号		尺寸图
BST-18B	6947214	圆柱设备的带单端封闭固定夹具，材料：PA6	
QM-18	6945102	快速安装带塞子的固定夹具；材质：M24 x 1.5公头镀铬黄铜接插件 注意: 由于使用了快插支架，传感器的检测距离会衰减。	
MW-18	6945004	光滑圆柱设备的安装支架；材质：不锈钢 A2 1.4301 (AISI 304)	
BSS-18	6901320	光滑圆柱设备的安装支架；材质：PP	
IM33-11EX-HI	7506443	隔离变送器：单通道,为1线制的HART协议变送器供电® 也可连接有源2线制变送器和3线无源变送器。	

电感式传感器
模拟量输出型
BI8-M18-LI-EXI

TURCK

Industrial
Automation

附件

型号	货号		尺寸图
IM43-13-SR	7540041	极限值监控器；信号通道；输入0/4...20mA或0/2...10V；可为2线或3线变送器/传感器供电；通过示教按钮设定极限值；三个继电器输出，每个继电器带一个常开触点；可插拔接线端子；27mm宽度；通用电源供电20...250VUC；极限值监控器的更多详细描述请见我们的“隔离栅”产品目录。	

电感式传感器
模拟量输出型
BI8-M18-LI-EXI

TURCK

Industrial
Automation

操作手册

符合标准

该传感器符合94/9/EC规定，并且符合欧洲的EN60079-0：2009和EN60079-11：2012、EN60079-26:2007标准，适合于防爆危险区域的应用。为了确保正确操作，需要了解国家标准和相关条例。

满足用于爆炸危险区域等级。

II 1 G 和II 2 D (II组设备，设备级别1G，用于气体环境使用的电气设备；设备级别2D，用于粉尘环境使用的电气设备)。

标签 (参见产品或技术数据表)

⊕ II 1 G Ex ia IIC T6 Ga und ⊕ II 2 D Ex ia IIIC T85°C Db nach EN 60079-0, -11 und-26

可容许环境温度

-25...+65 °C

安装环境

操作者在设备的安装连接操作前必需经过培训。操作者必须了解用于爆炸危险区域设备的防护等级和指令。请务必保证根据实际使用环境对设备进行分类和标记。

该设备仅适用于连接到满足EN60079-0和EN60079-11的Exi本安回路。请参考允许最大电气参数。

在连接到其它回路后，该传感器不能再使用于Exi本安回路中。当与电气设备进行内部连接 (关联) 时，需要“本质安全证明” (EN60079-14标准)。

安装说明

应避免线缆和塑料外壳设备所产生的静电. 请只用湿布清洁设备。不要将传感器安装在灰尘环境中，以免造成设备上的灰尘堆积。

如果设备和电缆可能会受到机械损伤，就必须相应地得到保护。强电磁场也应该屏蔽。

接线方式和电气参数可参考产品标签或用户手册。

为了避免设备造成污染，在插入电缆或打开电缆槽盒前，请尽可能缩短移除电缆葛兰或接插头的密封塞的时间。

维护/修理

不能维修。如果设备被非制造商人员维修，认证期限将被修改。列出了与认证有关的一些重要数据。