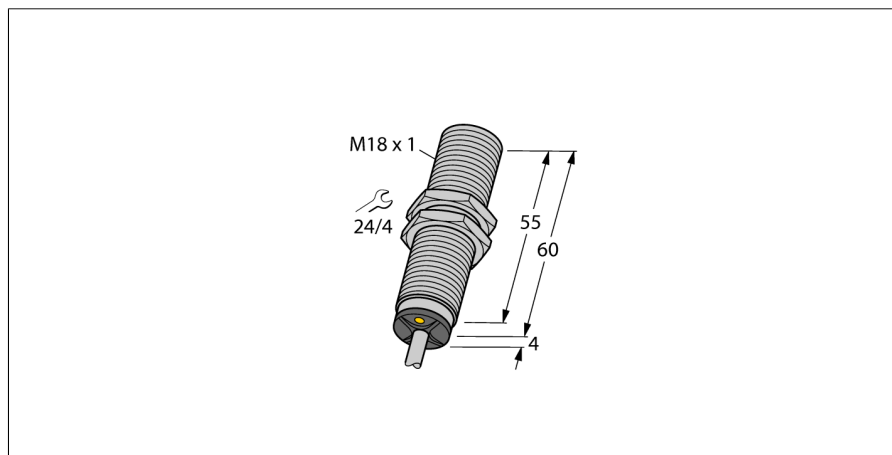


Czujnik indukcyjny z wyjściem analogowym BI8-M18-LIU

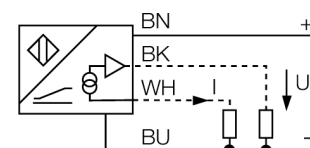
TURCK

Industrial
Automation



- gwintowany cylinder M18x1
- mosiądz chromowany
- 4-przewodowy, 15...30 VDC
- wyjście analogowe
- 0...10 V oraz 0...20 mA
- przewód

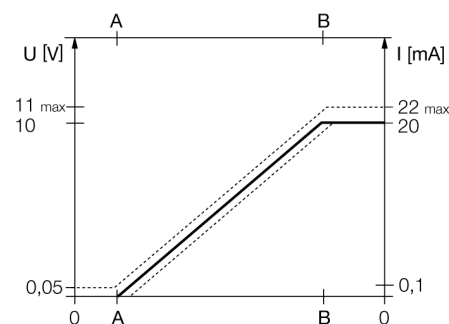
Schemat podłączenia



Zasada działania

Proste zadania kontroli mogą być realizowane za pomocą analogowych czujników indukcyjnych firmy TURCK. Podają one na wyjściu sygnał prądowy, napięciowy lub częstotliwościowy proporcjonalny do odległości od obiektu. Analogowe czujniki firmy TURCK charakteryzują się liniowością sygnału wyjścia w całym zakresie.

Zakres pomiarowy



Typ	BI8-M18-LIU
Nr kat.	1535538
Zakres pomiarowy [A...B]	1...5mm
Warunki montażowe	powierzchniowy
Współczynniki korekcji	St37 = 1; Al = 0,3; stal nierdzewna = 0,7; Ms = 0,4
Powtarzalność	≤ 1 % zakresu pomiarowego A - B
	≤ 0,5 %, po czasie 0,5 h od załączenia
Odtwarzalność	≤ 40 μm
	≤ 20 μm, po czasie nagrzewania wynoszącym 0,5 h
Błąd liniowości	≤ 5 %
Dryft temperaturowy	≤ ± 0.06 %/K
Temperatura pracy	-25...+70 °C
Napięcie zasilania	15...30VDC
Tętnienia szczytowe	≤ 10 % U _z
Prąd bez obciążenia I ₀	≤ 8 mA
Napięcie znamionowe izolacji	≤ 0.5 kV
Zabezpieczenie przed zwarcie	tak
Ochrona przed przerwą w obwodzie/odwrotną polaryzacją	tak/ całkowita
Funkcja wyjścia	4-przewodowy, Wyjście analogowe
napięcie wyjściowe	0...10V
wyjście prądowe	0...20mA
Rezystancja obciążenia wyjścia napięciowego	≥ 4.7 kΩ
Rezystancja obciążenia wyjścia prądowego	≤ 0.4 kΩ
Częstotliwość pomiarowa	200 Hz
Wykonanie	gwintowany cylinder, M18 x 1
Wymiary	64 mm
Materiał obudowy	metal, CuZn, chromowany
Materiał powierzchni aktywnej	tworzywo sztuczne, PA
Zakończenie	Tworzywo sztuczne:, EPTR
Maks. moment dokręcający nakrętki obudowy	25 Nm
Podłączenie	przewód
Typ przewodu	5.2mm, LifYY, PVC, 2 m
Przekrój poprzeczny przewodu:	4 x 0.34mm ²
Odporność na wibracje	55 Hz (1 mm)
Odporność na uderzenia	30 g (11 ms)
Stopień ochrony	IP67
MTTF	751lat zgodnie z SN 29500 (Ed. 99) 40 °C

**Czujnik indukcyjny
z wyjściem analogowym
BI8-M18-LIU**

Dystans D	2 x B
Dystans W	12 mm
Dystans T	3 x B
Dystans S	1,5 x B
Dystans G	24 mm

Średnica powierzchni aktywnej B \varnothing 18 mm



**Czujnik indukcyjny
z wyjściem analogowym
BI8-M18-LIU**

TURCK

Industrial
Automation

Akcesoria montażowe

Typ	Nr kat.		Rysunek wymiarowy
BST-18B	6947214	Klamra montażowa z blokadą dla obudów cylindrycznych, gwintowanych; materiał: PA6	
QM-18	6945102	element montażowy szybkiej instalacji z wymuszoną pozycją czujnika; materiał: chromowany mosiądz; gwint męski M24 x 1.5. Uwaga: Zakres detekcji czujników zbliżeniowych może zostać zredukowany, gdy stosowane są elementy montażowe szybkiej instalacji.	
MW-18	6945004	Uchwyt montażowy dla obudów cylindrycznych, gwintowanych; materiał: Stal nierdzewna A2 1.4301 (AISI 304)	
BSS-18	6901320	Uchwyt montażowy dla obudów cylindrycznych, gładkich i gwintowanych; materiał: Polipropylen	
IM43-13-SR	7540041	Kontroler wartości granicznych; jeden kanał; wejście 0/4...20 mA lub 0/2...10 V; zasilanie przetworników/czujników 2- lub 3-przewodowych; wartość graniczna ustawiana za pomocą przycisku teach; trzy wyjścia przekaźnikowe ze stykami normalnie otwartymi; zdejmowalne terminale zaciskowe; szerokość 27 mm; uniwersalne napięcie zasilania 20...250 VUC; inne kontrolery wartości granicznych opisane są w katalogu "Interfejsy modułowe".	