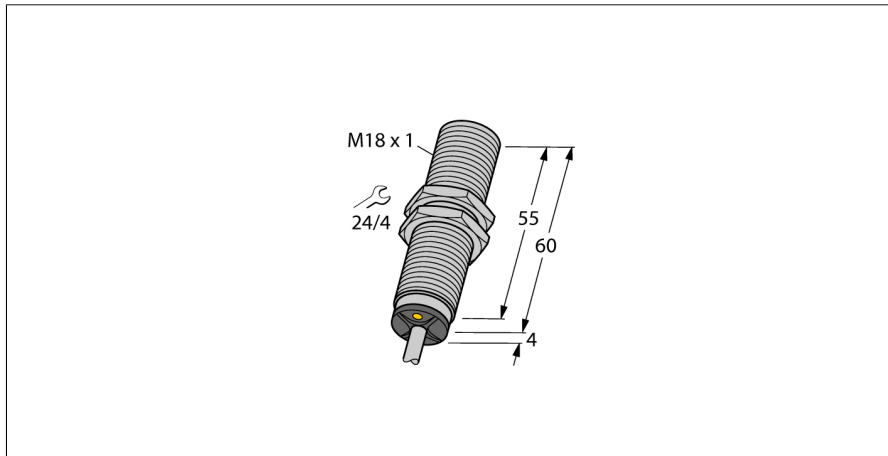


Indukční senzor s analogovým výstupem BI8-M18-LIU

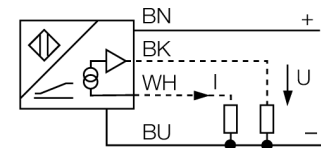
TURCK

Industrial
Automation



- závitové pouzdro M18 x 1
- chromovaná mosaz
- 4drát, 15...30 VDC
- analogový výstup
- 0...10 V a 0...20 mA
- připojení kabelem

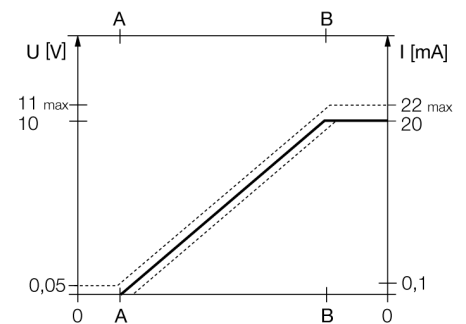
Schéma zapojení



Funkční princip

Jednoduché regulační aplikace lze řešit pomocí indukčních senzorů TURCK s analogovým výstupem, které mají na výstupu proudový, napěťový nebo frekvenční signál úměrný vzdálenosti. Závislost výstupního signálu na vzdálenosti snímaného objektu je u analogových senzorů TURCK v celkovém snímacím rozsahu lineární.

Měřicí rozsah



Typové označení	BI8-M18-LIU
Identifikační číslo	1535538
Měřicí rozsah [A...B]:	1...5mm
Provedení	vestavné
Faktor korekce	St37 = 1; Al = 0,3; nerez = 0,7; Ms = 0,4
Opakovatelnost	≤ 1 % z rozsahu A - B
Reprodukovatelnost	≤ 0,5 %, po 0,5 h zahřátí
Chyba linearity	≤ 40 μm
Teplotní drift	≤ 20 μm, po 0,5 h zahřátí
Okolní teplota	≤ 5 %
	≤ ± 0.06 % / K
	-25... +70°C
Napájecí napětí	15...30VDC
Zvlnění	≤ 10 % U _{ss}
Proud naprázdno I ₀	≤ 8 mA
Jmenovité izolační napětí	≤ 0,5 kV
Ochrana proti zkratu	ano
Ochrana proti přerušení vodiče / přepólování	ano/ kompletní
Výstupní funkce	čtyřdrát, analogový výstup
napěťový výstup	0...10V
proudový výstup	0...20mA
Zatěžovací odpor napěťového výstupu	≥ 4,7 kΩ
Zatěžovací odpor proudového výstupu	≤ 0,4 kΩ
Opakovací frekvence měření	200 Hz
Pouzdro	závitová pouzdra, M18 x 1
Rozměry	64 mm
Materiál pouzdra	kov, CuZn, chromovaný
Materiál aktivní plochy	plast, PA12-GF30
Koncovka	plast, EPTR
Utahovací moment upevňovací matice	25 Nm
Připojení	kabel
Kabel	5.2mm, LifYY, PVC, 2 m
Průřez kabelu	4 x 0.34 mm ²
Odolnost vůči vibracím	55 Hz (1 mm)
Odolnost proti rázům	30 g (11 ms)
Stupeň krytí	IP67
MTTF	751Roky dle SN 29500 (Ed. 99) 40°C

Indukční senzor s analogovým výstupem BI8-M18-LIU

Vzdálenost D	2 x B
Vzdálenost W	12 mm
Vzdálenost T	3 x B
Vzdálenost S	1,5 x B
Vzdálenost G	24 mm

Průměr aktivní plochy B Ø 18 mm



**Indukční senzor
s analogovým výstupem
BI8-M18-LIU**

TURCK

Industrial
Automation

Příslušenství

Typové označení	Identifikační číslo		Rozměrový náčrtek
BST-18B	6947214	Montážní úchytka s pevným dorazem pro závitová pouzdra; materiál: PA6	
QM-18	6945102	Montážní úchytka s pevným dorazem; materiál: chromovaná mosaz vnější závit M24x1,5, upozornění: spínací vzdálenost senzoru může být při použití montážní úchytky snížena	
MW-18	6945004	Montážní úchytka pro závitová pouzdra; materiál: nerez A2 1.4301 (AISI 304)	
BSS-18	6901320	Montážní úchytka pro válcová a závitová pouzdra; materiál: polypropylen	
IM43-13-SR	7540041	Komparátor mezní hodnoty; jednonábový; vstup 0/4... 20 mA nebo 0/2...10 V; napájení dvoudrátových nebo třídrátových převodníků/senzorů; mezní hodnota nastavitelná pomocí tlačítka; 3 reléové výstupy každý se spínacím kontaktem; odnímatelné svorkovnice; šířka 27 mm; univerzální napájecí napětí 0...250 VUC; další komparátory mezní hodnoty v katalogu Interfaceová technika	