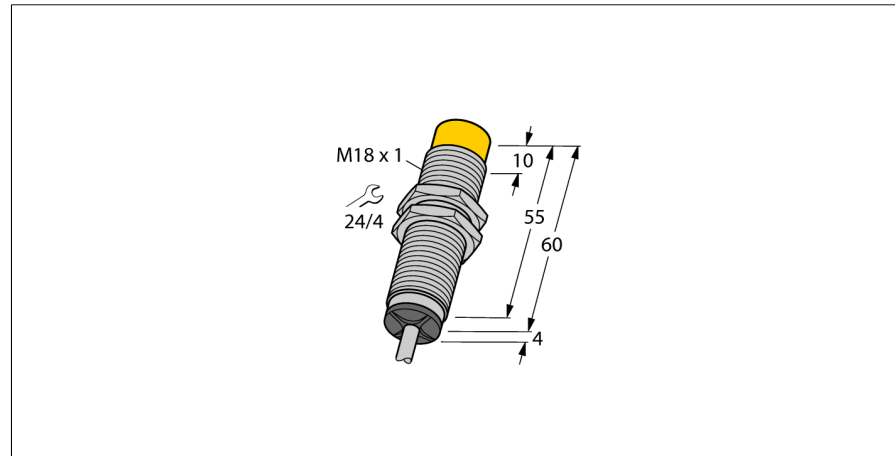
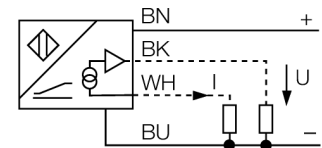


**Détecteur inductif
avec sortie analogique
NI10-M18-LIU**



- tube fileté, M18 x 1
- laiton chromé
- 4 fils, 15...30 VDC
- sortie analogique
- 0...10 V et 0...20 mA
- raccordement par câble

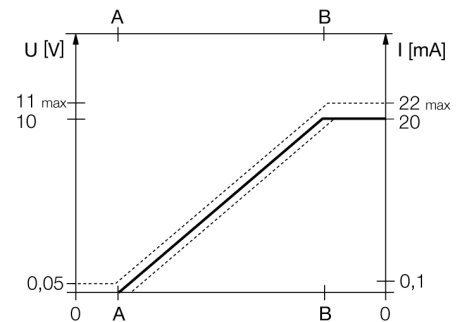
Schéma de raccordement



Principe de fonctionnement

Les détecteurs inductifs à sortie analogique de Turck permettent d'effectuer des applications de réglage simples. Ils procurent un signal de courant, de tension ou de fréquence proportionnel à la distance. Ce signal de sortie des détecteurs analogiques TURCK est linéaire à la distance de l'objet de commande sur l'ensemble de la plage de détection.

Plage de mesure



Type	NI10-M18-LIU
No. d'identité	1535540
Plage de mesure [A...B]	1...7mm
Condition de montage	non-blindé
Facteurs de correction	A37 = 1; Al = 0,3; acier inoxydable = 0,7; Ms = 0,4
Reproductibilité	≤ 1 % de la plage de mesure A – B
	≤ 0,5 %, après temps d'échauffement de 0,5 h
Reproductibilité	≤ 60 µm
	≤ 30 µm, après temps d'échauffement de 0,5 h
Erreur de linéarité	≤ 5 %
Dérive en température	≤ ± 0.06 % / K
Température ambiante	-25...+70 °C
Tension de service	15...30 VDC
Taux d'ondulation	≤ 10 % V _{crête à crête}
Consommation propre à vide I ₀	≤ 8 mA
Tension d'isolement nominale	≤ 0.5 kV
Protection contre les courts-circuits	oui
Protection contre les ruptures de câble/inversions de polarité	oui/ entièrement
Fonction de sortie	4 fils, Sortie analogique
Sortie de tension	0...10V
Sortie de courant	0...20mA
Résistance de charge de la sortie de tension	≥ 4.7 kΩ
Résistance de charge - sortie de courant	≤ 0.4 kΩ
Fréquence de mesure	100 Hz
Format	tube fileté, M18 x 1
Dimensions	64 mm
Matériau de boîtier	métal, CuZn, chromé
Matériau face active	plastique, PA12-GF30
Capuchon arrière	plastique, EPTR
Couple de serrage max. de l'écrou de boîtier	25 Nm
Raccordement	câble
qualité de câble	5.2 mm, LifYY, PVC, 2 m
Section câble	4x 0.34mm ²
Résistance aux vibrations	55 Hz (1 mm)
Résistance aux chocs	30 g (11 ms)
Type de protection	IP67
MTTF	751Années suivant SN 29500 (Ed. 99) 40°C

**Détecteur inductif
avec sortie analogique
NI10-M18-LIU**

Distance D	36 mm
Distance W	18 mm
Distance T	3 x B
Distance S	27 mm
Distance G	36 mm
Distance N	12 mm

Diamètre de la face active B Ø 18 mm



**Détecteur inductif
avec sortie analogique
NI10-M18-LIU**

TURCK

Industrial
Automation

Accessoires

Type	No. d'identi- té		Dimensions
BST-18B	6947214	bride de fixation pour appareils à tube fileté; avec butée fixe; matériau: PA6	
QM-18	6945102	bride de fixation pour montage rapide avec butée fixe; matériau: Laiton chromé. Filetage externe M24 x 1,5. Conseil: La distance de détection de détecteurs de proximité peut être réduite par l'utilisation de brides de fixation pour montage rapide.	
MW-18	6945004	équerre de fixation pour appareils à tube fileté; matériau: acier inoxydable A2 1.4301 (AISI 304)	
BSS-18	6901320	bride de fixation pour appareils à tube fileté et lisse; matériau: polypropylène	
IM43-13-SR	7540041	Générateur de seuil; monocanal; entrée 0/4...20mA ou 0/2...10V; alimentation d'un transmetteur/détecteur 2 fils ou 3 fils; réglage de la valeur limite par bouton Teach; trois sorties par relais avec chacun un contact N.O.; blocs de bornes débrochables; largeur de 27 mm; tension de service universelle 20...250VUC; pour plus de générateurs de seuil voir catalogue Technique d'Interfaçage	