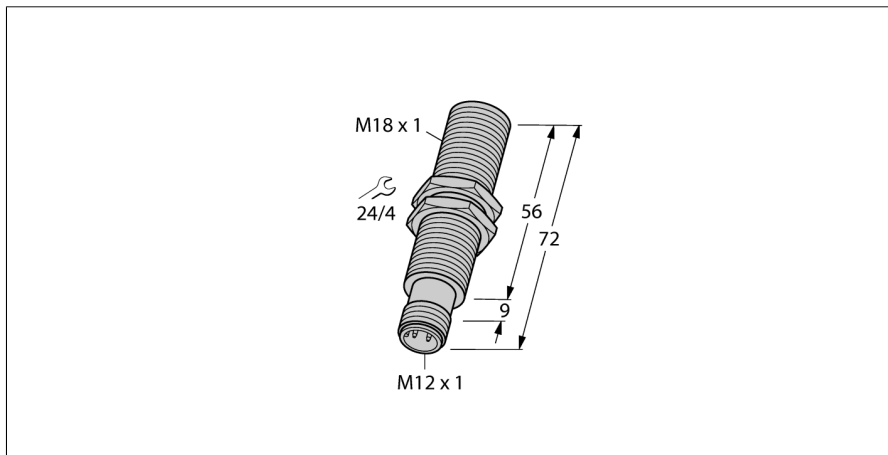
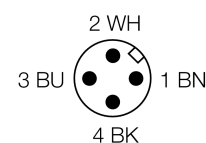
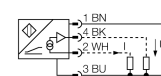


**senzor inductiv  
cu ieșire analogică  
BI8-M18E-LIU-H1141**



- cilindru filetat, M18 x 1
- alamă cromată
- analogic +
- domeniu de sesizare extins
- 4-fire, 15...30 VCC
- ieșire analogică
- 0...10 V și 0...20 mA
- conector M12 x 1

**Diagramă de conexiuni**



<b>Descriere tip</b>	BI8-M18E-LIU-H1141
Număr identificare	1535561

<b>Domeniu de măsură [A...B]</b>	1...5mm
Condiție de montare	Îngropat
Factori de corecție	St37 = 1; Al = 0.3; oțel inoxidabil = 0.7; Ms = 0.4
Repetabilitate	≤ 1 % din domeniul de măsură  A - B
	≤ 0.5 %, după un timp de pornire de 0.5 h
Repetabilitate	≤ 40 μm
	≤ 20 μm, după un timp de încălzire de 0.5 h
Deviație de liniaritate	≤ 5 %
Derivă de temperatură	≤ ± 0.06 % / K
Temperatura mediului	-25...+70 °C

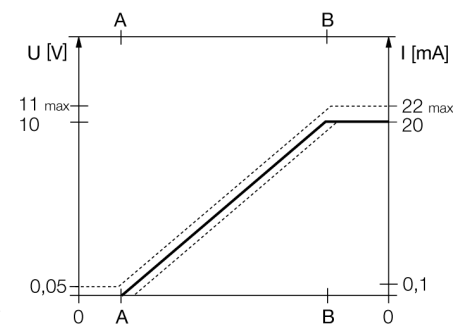
<b>Tensiune de alimentare</b>	15...30Vcc
Ripul rezidual	≤ 10 % U <sub>es</sub>
Curent fără sarcină I <sub>0</sub>	≤ 8 mA
Tensiune nominală de izolare	≤ 0.5 kV
Protecție la scurtcircuit	da
Protecție la întrerupere fir / alimentare inversă	da/ completă
Ieșire	4-fire, ieșire analogică
ieșire în tensiune	0...10V
ieșire în curent	0...20mA
Rezistența de sarcină pentru ieșirea în tensiune	≥ 4.7 kΩ
Rezistența de sarcină pentru ieșirea în curent	≤ 0.4 kΩ
Frecvența de repetiție a secvenței de măsurare	200 Hz

<b>Design</b>	Cilindru filetat, M18 x 1
Dimensiuni	72mm
Materialul carcasei	metal, CuZn, cromat
Materialul feței active	plastic, PA
Cuplul maxim de strângere a piuliței	25 Nm
Conectare	Conector, M12 x 1
Rezistență la vibrații	55 Hz (1 mm)
Rezistență la șoc	30 g (11 ms)
Grad de protecție	IP67
MTTF	751ani conform SN 29500 (Ed. 99) 40 °C

**Principiu de funcționare**

Diferite controale pot fi realizate cu senzori inductivi cu ieșire analogică TURCK. Aceștia furnizează un semnal în curent, tensiune sau frecvență proporțional cu distanța față de țintă. Senzorii analogici de la TURCK oferă un semnal liniar cu distanța față de țintă pe întregul domeniu de sesizare.

**Domeniul de măsură**



**senzor inductiv  
cu ieşire analogică  
BI8-M18E-LIU-H1141**

Distanța D	2 x B
Distanța W	12 mm
Distanța T	3 x B
Distanța S	1.5 x B
Distanța G	24 mm

Diametrul zonei active B                      Ø 18 mm



**senzor inductiv  
cu ieșire analogică  
BI8-M18E-LIU-H1141**

**TURCK**

Industrial  
Automation

**Accesorii**

Tip	Număr identificare		Desen cu dimensiuni
IM43-13-SR	7540041	monitor de valoare limită; un singur canal; intrare 0/4...20 mA sau 0/2...10 V; alimentare transmitere/senzori cu 2- sau 3-fire; ajustare valoare monitorizată cu buton teach; trei ieșiri releu cu contact normal deschis; conectori detașabili; lățime 27 mm; alimentare universală 20...250 VUC; informații suplimentare se pot găsi în catalogul "Interfețe".	
QM-18	6945102	Suport de fixare rapidă cu opritor; material: alamă cromată, filet exterior M24 x 1.5. Notă: Distanța de comutare a detectoarelor de proximitate poate fi redusă prin utilizarea suporturilor de montare rapidă.	
BST-18B	6947214	Colier de fixare pentru dispozitive cilindrice filetate, cu opritor; material: PA6	
MW-18	6945004	Suport de montaj pentru dispozitive cilindrice filetate, material: Oțel inoxidabil A2 1,4301 (AISI 304)	
BSS-18	6901320	Suport de montaj pentru dispozitive cilindrice filetate și nefiletate, material: Polipropilenă	

**senzor inductiv  
cu ieșire analogică  
BI8-M18E-LIU-H1141**

**TURCK**

Industrial  
Automation

**Accesorii conectare**

Tip	Număr identificare		Desen cu dimensiuni
RKC4.4T-2/TEL	6625013	Cablu de conectare, mamă M12, drept, 4-pini, lungime cablu: 2 m, material manta: PVC, negru; certificare cULus; sunt disponibile alte lungimi și calități de cablu, pe <a href="http://www.turck.com">www.turck.com</a>	