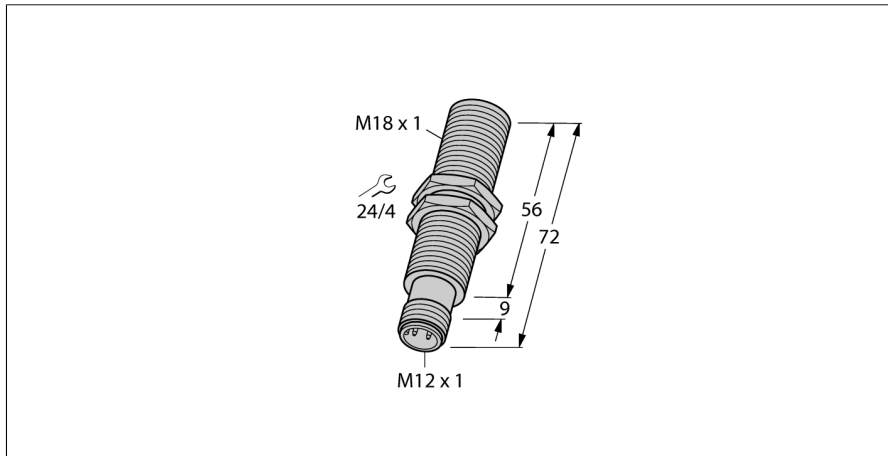


Induktiver Sensor mit Analogausgang BI5-M18E-LIU-H1141

TURCK

Industrielle
Automation



- Gewinderohr, M18 x 1
- Messing verchromt
- 4-Draht, 15...30 VDC
- Analogausgang
- 0...10 V und 0...20 mA
- Steckverbinder, M12 x 1

Anschlussbild

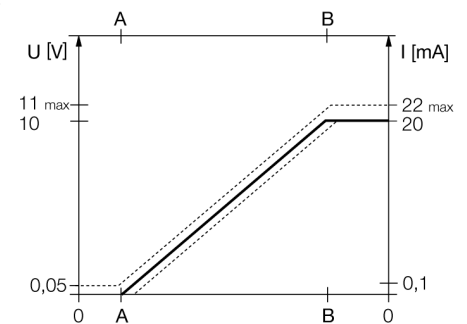


Typenbezeichnung	BI5-M18E-LIU-H1141
Ident-Nr.	1536205
Messbereich [A...B]	2...4mm
Einbaubedingung	bündig
Korrekturfaktoren	St37 = 1; Al = 0,3; Edelstahl = 0,7; Ms = 0,4
Wiederholgenauigkeit	≤ 1 % vom Messbereich A – B
Reproduzierbarkeit	≤ 0,5 %, nach 0,5 h Aufwärmzeit
Linearitätsabweichung	≤ 20 µm
Temperaturdrift	≤ 10 µm, nach 0,5 h Aufwärmzeit
Umgebungstemperatur	≤ 3 %
	≤ ± 0.06 % / K
	-25...+70°C
Betriebsspannung	15... 30 VDC
Restwelligkeit	≤ 10 % U _s
Leerlaufstrom I ₀	≤ 8 mA
Bemessungsisolationsspannung	≤ 0.5 kV
Kurzschlusschutz	ja
Drahtbruchsicherheit / Verpolungsschutz	ja/ vollständig
Ausgangsfunktion	Vierdraht, Analogausgang
Spannungsausgang	0...10V
Stromausgang	0...20mA
Lastwiderstand Spannungsausgang	≥ 4.7 kΩ
Lastwiderstand Stromausgang	≤ 0.4 kΩ
Messfolgefrequenz	200 Hz
Bauform	Gewinderohr, M18 x 1
Abmessungen	72 mm
Gehäusewerkstoff	Metall, CuZn, verchromt
Material aktive Fläche	Kunststoff, PA12-GF30
max. Anziehdrehmoment Gehäusemutter	25 Nm
Anschluss	Steckverbinder, M12 x 1
Vibrationsfestigkeit	55 Hz (1 mm)
Schockfestigkeit	30 g (11 ms)
Schutzart	IP67
MTTF	751 Jahre nach SN 29500 (Ed. 99) 40°C

Funktionsprinzip

Einfache Regelungsaufgaben lassen sich mit induktiven Sensoren von Turck mit Analogausgang lösen. Sie liefern ein abstandsproportionales Strom-, Spannungs- oder Frequenzsignal. Dieses Ausgangssignal ist bei TURCK Analogensoren über den gesamten Erfassungsbereich linear zum Abstand des Betätigungsobjektes.

Messbereich



**Induktiver Sensor
mit Analogausgang
BI5-M18E-LIU-H1141**

Abstand D	2 x B
Abstand W	12 mm
Abstand T	3 x B
Abstand S	1,5 x B
Abstand G	24 mm

Durchmesser der aktiven Fläche B Ø 18 mm



**Induktiver Sensor
mit Analogausgang
BI5-M18E-LIU-H1141**

Zubehör

Typ	Ident-Nr.		Maßbild
IM43-13-SR	7540041	Grenzwertsignalgeber; einkanalig; Eingang 0/4...20mA oder 0/2...10V; Versorgung eines Zweidraht- oder Dreidraht-Transmitters/Sensors; Grenzwerteinstellung über Teach-Taster; Drei Relaisausgänge mit je einem Schließer; abziehbare Klemmenblöcke; 27 mm Breite; Universelle Betriebsspannung 20...250VUC; weitere Grenzwertsignalgeber im Katalog Interfacetechnik	
QM-18	6945102	Schnellmontagehalterung mit Festanschlag; Werkstoff: Messing verchromt. Außengewinde M24 x 1,5. Hinweis: Der Schaltabstand der Näherungsschalter kann sich durch Verwendung von Schnellmontagehalterungen verringern.	
BST-18B	6947214	Befestigungsschelle für Gewinderohrgeräte, mit Festanschlag; Werkstoff: PA6	
MW-18	6945004	Befestigungswinkel für Gewinderohrgeräte; Werkstoff: Edelstahl A2 1.4301 (AISI 304)	
BSS-18	6901320	Befestigungsschelle für Glatt- und Gewinderohrgeräte; Werkstoff: Polypropylen	

Induktiver Sensor mit Analogausgang BI5-M18E-LIU-H1141

TURCK

Industrielle
Automation

Anschlusszubehör

Typ	Ident-Nr.		Maßbild
RKC4.4T-2/TEL	6625013	Anschlussleitung, M12-Kupplung, gerade, 4-polig, Leitungslänge: 2m, Mantelmaterial: PVC, schwarz; cULus-Zulassung; andere Leitungslängen und Ausführungen lieferbar, siehe www.turck.com	