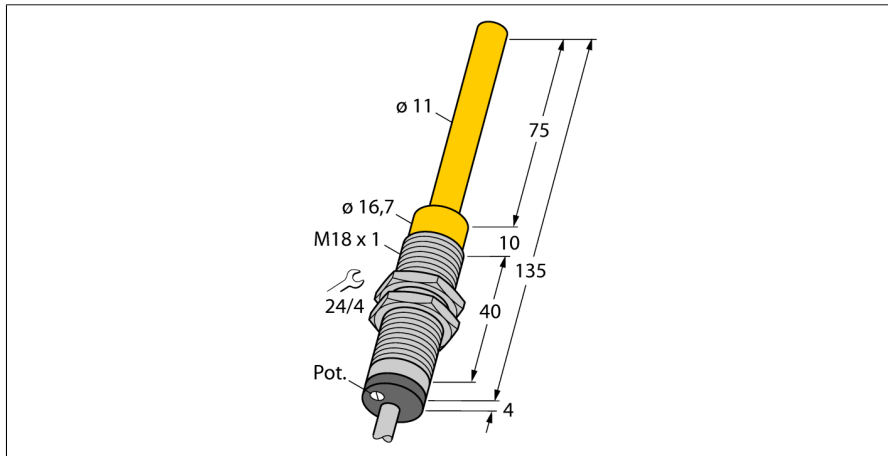


Czujnik indukcyjny z wyjściem analogowym WI70-M18-LIU5

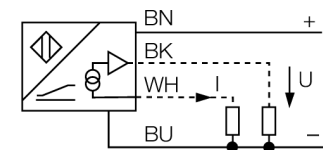
TURCK

Industrial
Automation



- gwintowany cylinder M18x1
- mosiądz chromowany
- wyzwolenie przez zamknięty pierścień, zaślepiiony otwór, itp.
- 4-przewodowy, 15...30 VDC
- wyjście analogowe
- 0...10 V oraz 4...20 mA
- przewód

Schemat podłączenia

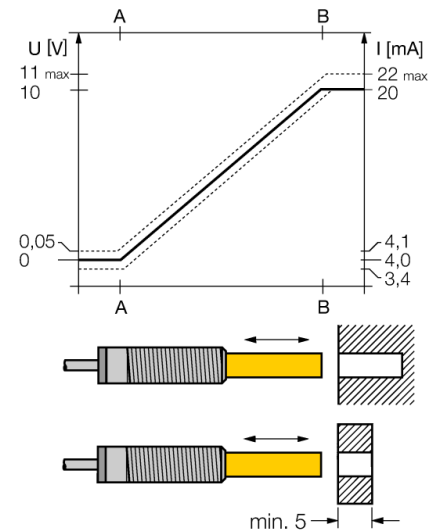


Typ	WI70-M18-LIU5
Nr kat.	1536600
Zakres pomiarowy [A...B]	0...70mm
Warunki montażowe	niepowierzchniowy
Powtarzalność	≤ 1 % zakresu pomiarowego A - B
	≤ 0,5 %, po czasie 0,5 h od załączenia
Błąd liniowości	≤ 3 %
Dryft temperaturowy	≤ ± 0.06 %/K
Temperatura pracy	-25...+70 °C
Napięcie zasilania	15...30VDC
Tętnienia szczytkowe	≤ 10 % U_{ns}
Prąd bez obciążenia I_0	≤ 8 mA
Napięcie znamionowe izolacji	≤ 0.5 kV
Zabezpieczenie przed zwarcieniem	tak
Ochrona przed przerwą w obwodzie/odwrotną polaryzacją	tak/ całkowita
Funkcja wyjścia	4-przewodowy, Wyjście analogowe
napięcie wyjściowe	0...10V
wyjście prądowe	4...20mA
Rezystancja obciążenia wyjścia napięciowego	≥ 4.7 kΩ
Rezystancja obciążenia wyjścia prądowego	≤ 0.4 kΩ
Częstotliwość pomiarowa	40 Hz
Wykonanie	gwintowany cylinder, M18 x 1
Wymiary	139 mm
Długość sondy	75mm
Materiał obudowy	metal, CuZn, chromowany
Materiał powierzchni aktywnej	tworzywo sztuczne, PA
Zakończenie	Tworzywo sztuczne., EPTR
Maks. moment dokręcający nakrętki obudowy	25 Nm
Podłączenie	przewód
Typ przewodu	5.2mm, LifYY, PVC, 2 m
Przekrój poprzeczny przewodu:	4 x 0.34mm ²
Odporność na wibracje	55 Hz (1 mm)
Odporność na uderzenia	30 g (11 ms)
Stopień ochrony	IP67
MTTF	751lat zgodnie z SN 29500 (Ed. 99) 40 °C
W zestawie	mosiężny pierścień

Zasada działania

Proste zadania kontroli mogą być realizowane za pomocą analogowych czujników indukcyjnych firmy TURCK. Podają one na wyjściu sygnał prądowy, napięciowy lub częstotliwościowy proporcjonalny do odległości od obiektu. Analogowe czujniki firmy TURCK charakteryzują się liniowością sygnału wyjścia w całym zakresie.

Zakres pomiarowy



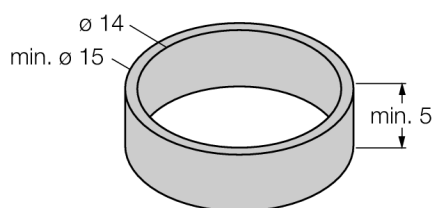
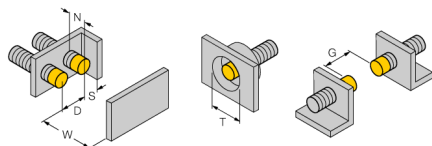
Czujnik indukcyjny z wyjściem analogowym WI70-M18-LIU5

TURCK

Industrial
Automation

Dystans D	3 x B
Dystans W	2 x B
Dystans T	5 x B
Dystans S	1 x B
Dystans G	3 x B
Dystans N	85 mm

Średnica powierzchni aktywnej B Ø 18 mm



Use non-ferrous metals for ring or blind hole only.

The diameter of the blind hole depends on its wall thickness and the material.

Only the use of the NF-ring, which is included in the delivery, ensures that the values stated in the data sheet are observed.

In case of non-observance or use of a blind hole, the measuring range may be reduced.

**Czujnik indukcyjny
z wyjściem analogowym
WI70-M18-LIU5**

TURCK

Industrial
Automation

Akcesoria montażowe

Typ	Nr kat.		Rysunek wymiarowy
BST-18B	6947214	Klamra montażowa z blokadą dla obudów cylindrycznych, gwintowanych; materiał: PA6	
QM-18	6945102	element montażowy szybkiej instalacji z wymuszoną pozycją czujnika; materiał: chromowany mosiądz; gwint męski M24 x 1.5. Uwaga: Zakres detekcji czujników zbliżeniowych może zostać zredukowany, gdy stosowane są elementy montażowe szybkiej instalacji.	
MW-18	6945004	Uchwyt montażowy dla obudów cylindrycznych, gwintowanych; materiał: Stal nierdzewna A2 1.4301 (AISI 304)	
BSS-18	6901320	Uchwyt montażowy dla obudów cylindrycznych, gładkich i gwintowanych; materiał: Polipropylen	
IM43-13-SR	7540041	Kontroler wartości granicznych; jeden kanał; wejście 0/4...20 mA lub 0/2...10 V; zasilanie przetworników/czujników 2- lub 3-przewodowych; wartość graniczna ustawiana za pomocą przycisku teach; trzy wyjścia przekaźnikowe ze stykami normalnie otwartymi; zdejmowalne terminale zaciskowe; szerokość 27 mm; uniwersalne napięcie zasilania 20...250 VUC; inne kontrolery wartości granicznych opisane są w katalogu "Interfejsy modułowe".	