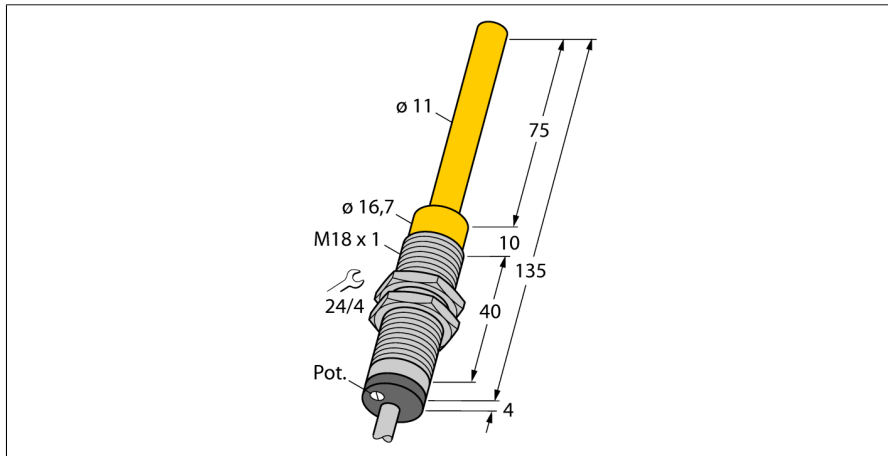
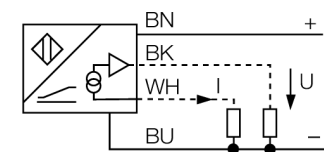


**sensor inductivo
con salida analógica
WI70-M18-LIU5**



- tubo roscado, M18 x 1
- latón cromado
- activación por medio de anillo de cortocircuito, agujero ciego o similar
- 4 hilos, 15..30 VDC
- salida analógica
- 0...10 V y 4...20 mA
- conexión de cable

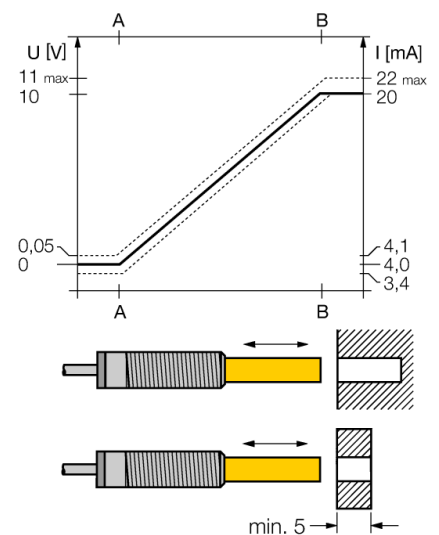
Esquema de conexiones



Principio de funcionamiento

Tareas sencillas de control pueden ser ejecutadas con sensores inductivos de TURCK con salida analógica. Dichos detectores generan una señal de corriente, voltaje o de frecuencia proporcional a la distancia del objeto. Con los sensores analógicos de TURCK, esta señal de salida es lineal a la distancia del objeto, la cual cubre en su totalidad el rango de detección.

Rango de medición



Designación de tipo	WI70-M18-LIU5
Nº de identificación	1536600
Rango de medición [A...B]:	0...70mm
Condición para el montaje	no enrasado
Precisión de repetición	≤ 1 % del rango de medición A – B
	≤ 0,5 %, tras 0,5 h de calentamiento
Desviación de linealidad	≤ 3 %
Variación de temperatura	≤ ± 0.06 % / K
Temperatura ambiente	-25... +70°C
Tensión de servicio	15...30 VDC
Ondulación residual	≤ 10 % U _{ss}
Corriente sin carga I ₀	≤ 8 mA
Tensión nominal de aislamiento	≤ 0.5 kV
Protección cortocircuito	sí
Protección ante corto-circuito/polaridad inversa	sí/ completa
Función de salida	4 hilos, salida analógica
Salida de tensión	0...10V
Salida de corriente	4...20mA
Resistencia de carga de la salida de tensión	≥ 4.7 kΩ
Resistencia de carga de la salida de corriente	≤ 0.4 kΩ
Frecuencia de conversión	40 Hz
Modelo	tubo roscado, M18 x 1
Medidas	139 mm
Longitud del sensor	75 mm
Material de la carcasa	metal, CuZn, cromado
Material de la cara activa	plástico, PA12-GF30
Tapa externa	plástico, EPTR
par de apriete máx. de la tuerca de la carcasa	25 Nm
Conexión	cable
Calidad del cable	5.2 mm, LifYY, PVC, 2 m
Sección transversal del cable	4 x 0.34mm ²
Resistencia a la vibración	55 Hz (1 mm)
Resistencia al choque	30 g (11 ms)
Grado de protección	IP67
MTTF	751Años según SN 29500 (ed. 99) 40°C
Incluido en el equipamiento	anillo de latón

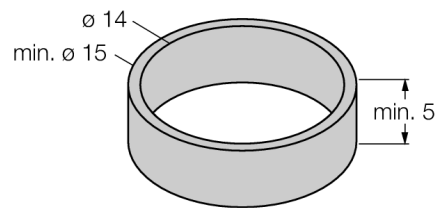
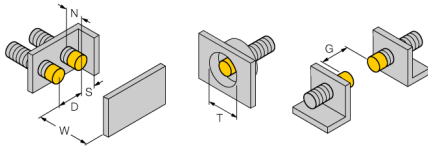
**sensor inductivo
con salida analógica
WI70-M18-LIU5**

TURCK

Industrial
Automation

Distancia D	3 x B
Distancia W	2 x B
Distancia T	5 x B
Distancia S	1 x B
Distancia G	3 x B
Distancia N	85 mm

Diámetro de la cara activa B \varnothing 18 mm



utilizar únicamente metales no férricos para anillo o agujero ciego

el diámetro del agujero de activación depende de su grosor de pared y material

sólo con el anillo no férreo adjunto en el lote se cumplen los valores indicados en la ficha de datos

el rango de medición puede reducirse si no se cumplen las medidas o bien en caso de empleo de un agujero ciego.

**sensor inductivo
con salida analógica
WI70-M18-LIU5**

TURCK

**Industrial
Automation**

Accesorios

Modelo	N° de identificación		Dibujo acotado
BST-18B	6947214	abrazadera de fijación para dispositivos de tubo roscado, con tope; material: PA6	
QM-18	6945102	abrazadera de montaje rápido con tope, material: latón cromado rosca exterior M24 x 1,5. Nota: La distancia de conmutación del conmutador de proximidad puede reducirse por el uso de soportes de montaje rápido.	
MW-18	6945004	ángulo de fijación para dispositivos de tubo roscado; material: acero inoxidable A2 1.4301 AISI 304)	
BSS-18	6901320	abrazadera de fijación para dispositivos de tubo liso y roscado; material: polipropileno	
IM43-13-SR	7540041	transmisor de señales de valor límite; monocanal; entrada 0/4...20 mA o 0/2...10 V; alimentación de transmisores/sensores de 2 ó 3 hilos; ajuste del valor límite por medio del pulsador de Teach; tres salidas de relé con un contacto de cierre; bloques de terminales extraíbles; anchura 27 mm; tensión de servicio universal de 20...250 VUC; transmisores adicionales de señales de valores límite en el catálogo "Interface Technology".	