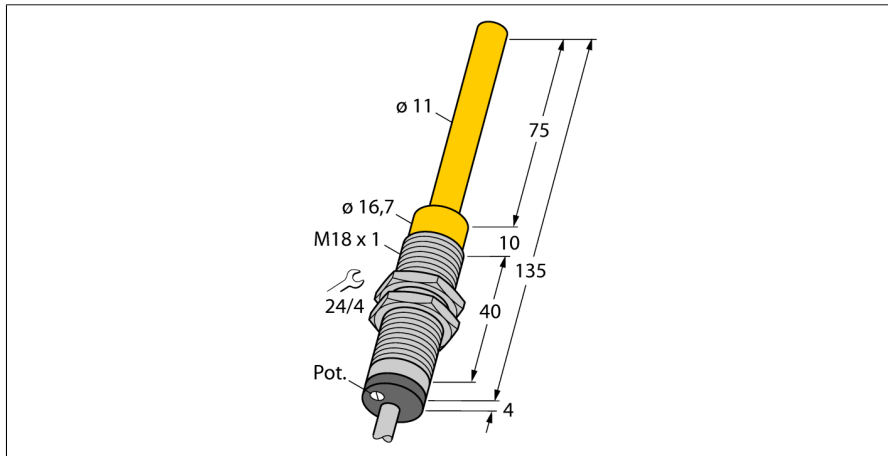
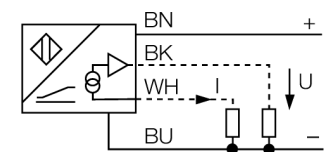


**Détecteur inductif
avec sortie analogique
WI70-M18-LIU5**



- tube fileté, M18 x 1
- laiton chromé
- commande par bague court-circuitée, trou borgne ou similaire
- 4 fils, 15...30 VDC
- sortie analogique
- 0...10 V et 4...20 mA
- raccordement par câble

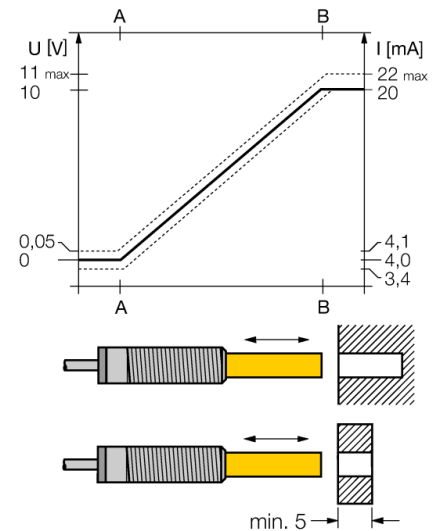
Schéma de raccordement



Principe de fonctionnement

Les détecteurs inductifs à sortie analogique de Turck permettent d'effectuer des applications de réglage simples. Ils procurent un signal de courant, de tension ou de fréquence proportionnel à la distance. Ce signal de sortie des détecteurs analogiques TURCK est linéaire à la distance de l'objet de commande sur l'ensemble de la plage de détection.

Plage de mesure



Type	WI70-M18-LIU5
No. d'identité	1536600
Plage de mesure [A...B]	0...70mm
Condition de montage	non-blindé
Reproductibilité	≤ 1 % de la plage de mesure A – B
	≤ 0,5 %, après temps d'échauffement de 0,5 h
Erreur de linéarité	≤ 3 %
Dérive en température	≤ ± 0.06 % / K
Température ambiante	-25...+70 °C
Tension de service	15...30 VDC
Taux d'ondulation	≤ 10 % V _{crête à crête}
Consommation propre à vide I ₀	≤ 8 mA
Tension d'isolement nominale	≤ 0.5 kV
Protection contre les courts-circuits	oui
Protection contre les ruptures de câble/inversions de polarité	oui/ entièrement
Fonction de sortie	4 fils, Sortie analogique
Sortie de tension	0...10V
Sortie de courant	4...20mA
Résistance de charge de la sortie de tension	≥ 4.7 kΩ
Résistance de charge - sortie de courant	≤ 0.4 kΩ
Fréquence de mesure	40 Hz
Format	tube fileté, M18 x 1
Dimensions	139 mm
Longueur de sonde	75 mm
Matériau de boîtier	métal, CuZn, chromé
Matériau face active	plastique, PA12-GF30
Capuchon arrière	plastique, EPTR
Couple de serrage max. de l'écrou de boîtier	25 Nm
Raccordement	câble
qualité de câble	5.2 mm, LifYY, PVC, 2 m
Section câble	4x 0.34mm ²
Résistance aux vibrations	55 Hz (1 mm)
Résistance aux chocs	30 g (11 ms)
Type de protection	IP67
MTTF	751Années suivant SN 29500 (Ed. 99) 40°C
Fait partie de la livraison	anneau en laiton

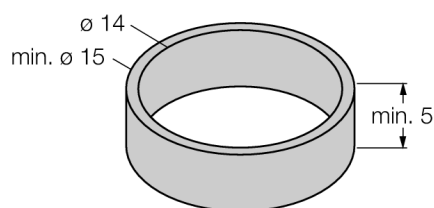
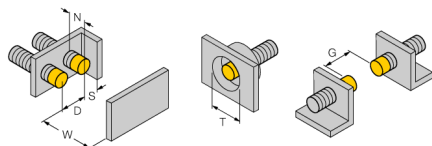
Détecteur inductif avec sortie analogique WI70-M18-LIU5

TURCK

Industrial
Automation

Distance D	3 x B
Distance W	2 x B
Distance T	5 x B
Distance S	1 x B
Distance G	3 x B
Distance N	85 mm

Diamètre de la face active B Ø 18 mm



utiliser uniquement des métaux NF pour anneau ou trou borgne

le diamètre du trou de commande dépend de son épaisseur de paroi et du matériel

Uniquement par l'anneau NF livré il est possible de respecter les valeurs indiquées dans la fiche technique

En cas de non respect et d'utilisation d'un trou borgne la plage de mesure peut se réduire

**Détecteur inductif
avec sortie analogique
WI70-M18-LIU5**

TURCK

Industrial
Automation

Accessoires

Type	No. d'identi- té		Dimensions
BST-18B	6947214	bride de fixation pour appareils à tube fileté; avec butée fixe; matériau: PA6	
QM-18	6945102	bride de fixation pour montage rapide avec butée fixe; matériau: Laiton chromé. Filetage externe M24 x 1,5. Conseil: La distance de détection de détecteurs de proximité peut être réduite par l'utilisation de brides de fixation pour montage rapide.	
MW-18	6945004	équerre de fixation pour appareils à tube fileté; matériau: acier inoxydable A2 1.4301 (AISI 304)	
BSS-18	6901320	bride de fixation pour appareils à tube fileté et lisse; matériau: polypropylène	
IM43-13-SR	7540041	Générateur de seuil; monocanal; entrée 0/4...20mA ou 0/2...10V; alimentation d'un transmetteur/détecteur 2 fils ou 3 fils; réglage de la valeur limite par bouton Teach; trois sorties par relais avec chacun un contact N.O.; blocs de bornes débrochables; largeur de 27 mm; tension de service universelle 20...250VUC; pour plus de générateurs de seuil voir catalogue Technique d'Interfaçage	