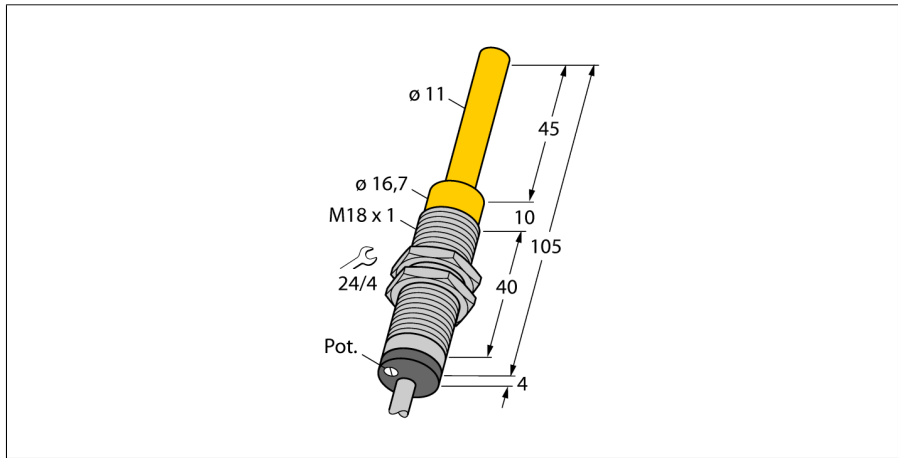
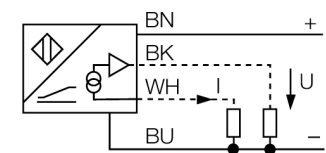


**Induktiver Sensor  
mit Analogausgang  
WI40-M18-LIU5**



- Gewinderohr, M18 x 1
- Messing verchromt
- Analogausgang (Strom und Spannung)
- Potentiometer zur Einstellung der Steigung der Kennlinie
- Betätigung durch Kurzschlussring, Sackloch oder ähnliches
- 4-Draht, 15...30 VDC
- Analogausgang
- 0...10 V und 4...20 mA
- Kabelanschluss

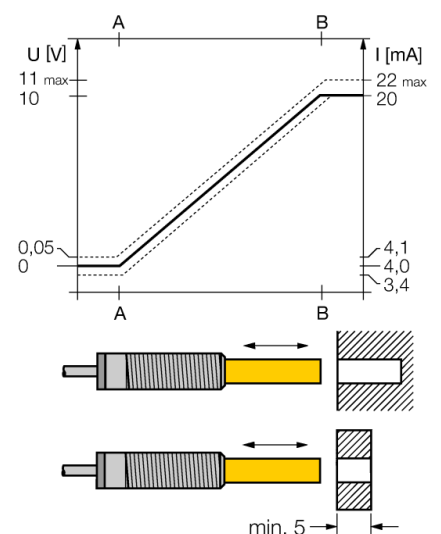
**Anschlussbild**



**Funktionsprinzip**

Einfache Regelungsaufgaben lassen sich mit induktiven Sensoren von Turck mit Analogausgang lösen. Sie liefern ein abstandsproportionales Strom-, Spannungs- oder Frequenzsignal. Dieses Ausgangssignal ist bei TURCK Analogensoren über den gesamten Erfassungsbereich linear zum Abstand des Betätigungsobjektes.

**Messbereich**



<b>Typenbezeichnung</b>	WI40-M18-LIU5
Ident-Nr.	1536603
<b>Messbereich [A...B]</b>	0...40mm
Einbaubedingung	nicht bündig
Wiederholgenauigkeit	≤ 1 % vom Messbereich  A – B
	≤ 0,5 %, nach 0,5 h Aufwärmzeit
Linearitätsabweichung	≤ 2 %
Temperaturdrift	≤ ± 0.06 % / K
Umgebungstemperatur	-25...+70 °C
<b>Betriebsspannung</b>	15... 30 VDC
Restwelligkeit	≤ 10 % U <sub>ss</sub>
Leerlaufstrom I <sub>0</sub>	≤ 8 mA
Bemessungsisolationsspannung	≤ 0.5 kV
Kurzschlusschutz	ja
Drahtbruchsicherheit / Verpolungsschutz	ja/ vollständig
Ausgangsfunktion	Vierdraht, Analogausgang
Spannungsausgang	0...10V
Stromausgang	4...20mA
Lastwiderstand Spannungsausgang	≥ 4.7 kΩ
Lastwiderstand Stromausgang	≤ 0.4 kΩ
Messfolgefrequenz	40 Hz
<b>Bauform</b>	Gewinderohr, M18 x 1
Abmessungen	107.5 mm
Fühlerlänge	45 mm
Gehäusewerkstoff	Metall, CuZn, verchromt
Material aktive Fläche	Kunststoff, PA12-GF30
Endkappe	Kunststoff, EPTR
max. Anziehdrehmoment Gehäusemutter	25 Nm
Anschluss	Kabel
Kabelqualität	5.2 mm, LifYY, PVC, 2 m
Kabelquerschnitt	4x 0.34mm <sup>2</sup>
Vibrationsfestigkeit	55 Hz (1 mm)
Schockfestigkeit	30 g (11 ms)
Schutzart	IP67
MTTF	751 Jahre nach SN 29500 (Ed. 99) 40 °C
<b>Im Lieferumfang enthalten</b>	Messing-Ring

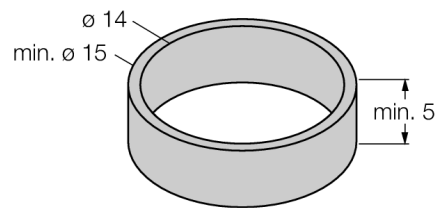
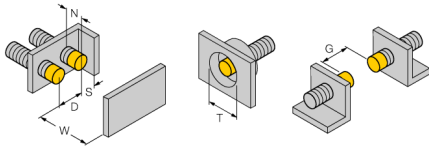
# Induktiver Sensor mit Analogausgang WI40-M18-LIU5

**TURCK**

Industrielle  
Automation

Abstand D	3 x B
Abstand W	2 x B
Abstand T	5 x B
Abstand S	1 x B
Abstand G	3 x B
Abstand N	55 mm

Durchmesser der aktiven Fläche B                    Ø 18 mm



nur NF-Metalle für Ring oder Sackloch benutzen

der Durchmesser des Betätigungslochs ist abhängig von dessen Wandstärke und Material

nur mit dem im Lieferumfang beigelegten NF-Ring werden die im Datenblatt aufgeführten Werte eingehalten

bei nicht Einhaltung und bei Verwendung eines Sacklochs kann sich der Messbereich verringern

# Induktiver Sensor mit Analogausgang WI40-M18-LIU5

**TURCK**

Industrielle  
Automation

## Zubehör

Typ	Ident-Nr.		Maßbild
IM43-13-SR	7540041	Grenzwertsignalgeber; einkanlig; Eingang 0/4...20mA oder 0/2...10V; Versorgung eines Zweidraht- oder Dreidraht-Transmitters/Sensors; Grenzwerteinstellung über Teach-Taster; Drei Relaisausgänge mit je einem Schließer; abziehbare Klemmenblöcke; 27 mm Breite; Universelle Betriebsspannung 20...250VUC; weitere Grenzwertsignalgeber im Katalog Interfacetechnik	
BST-18B	6947214	Befestigungsschelle für Gewinderohrgeräte, mit Festanschlag; Werkstoff: PA6	
QM-18	6945102	Schnellmontagehalterung mit Festanschlag; Werkstoff: Messing verchromt. Außengewinde M24 x 1,5. Hinweis: Der Schaltabstand der Näherungsschalter kann sich durch Verwendung von Schnellmontagehaltern verringern.	
MW-18	6945004	Befestigungswinkel für Gewinderohrgeräte; Werkstoff: Edelstahl A2 1.4301 (AISI 304)	
BSS-18	6901320	Befestigungsschelle für Glatt- und Gewinderohrgeräte; Werkstoff: Polypropylen	