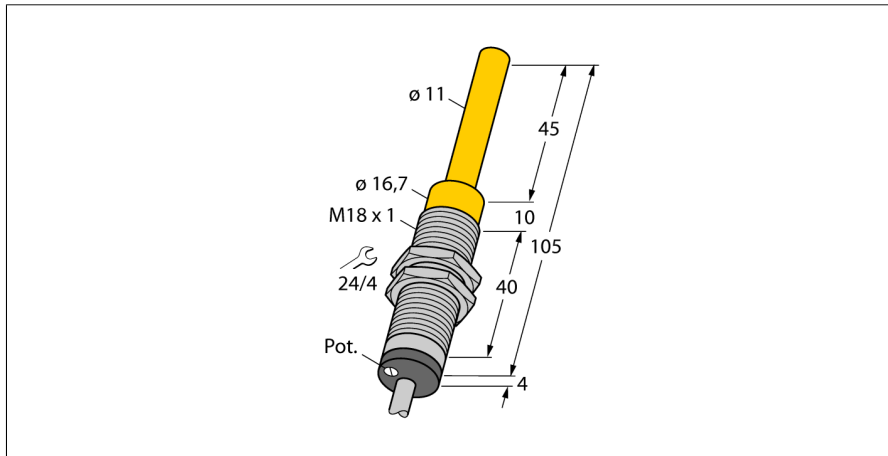
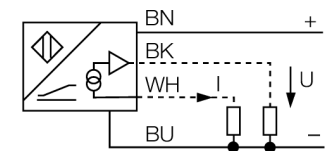


**senzor inductiv
cu ieșire analogică
WI40-M18-LIU5**



- cilindru filetat, M18 x 1
- alamă cromată
- ieșire analogică (în curent și tensiune)
- potențiomtru pentru ajustarea gradientului curbei
- acționare cu inel de scurtcircuitare, gaură în piesă metalică sau asemănător
- 4-fire, 15...30 VCC
- ieșire analogică
- 0...10 V și 4...20 mA
- conectare cu cablu

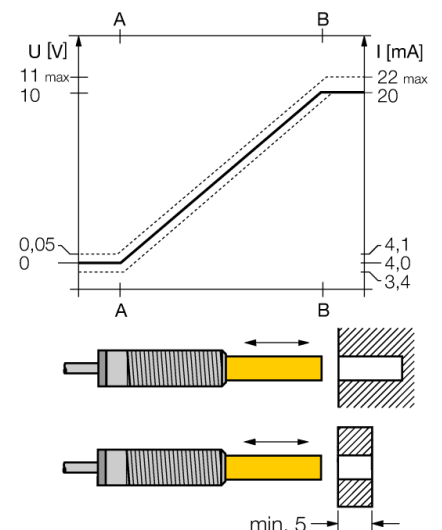
Diagramă de conexiuni



Principiu de funcționare

Diferite controale pot fi realizate cu senzori inductivi cu ieșire analogică TURCK. Aceștia furnizează un semnal în curent, tensiune sau frecvență proporțional cu distanța față de țintă. Senzorii analogici de la TURCK oferă un semnal linear cu distanța față de țintă pe întregul domeniu de sesizare.

Domeniul de măsură



Descriere tip	WI40-M18-LIU5
Număr identificare	1536603
Domeniu de măsură [A...B]	0...40mm
Condiție de montare	degajat
Repetabilitate	≤ 1 % din domeniul de măsură A - B ≤ 0.5 %, după un timp de pornire de 0.5 h
Deviație de liniaritate	≤ 2 %
Derivă de temperatură	≤ ± 0.06 % / K
Temperatura mediului	-25...+70°C
Tensiune de alimentare	15...30Vcc
Riplu rezidual	≤ 10 % U _{ss}
Curent fără sarcină I ₀	≤ 8 mA
Tensiune nominală de izolare	≤ 0.5 kV
Protecție la scurtcircuit	da
Protecție la întrerupere fir / alimentare inversă	da/ completă
ieșire	4-fire, ieșire analogică
ieșire în tensiune	0...10V
ieșire în curent	4...20mA
Rezistență de sarcină pentru ieșirea în tensiune	≥ 4.7 kΩ
Rezistență de sarcină pentru ieșirea în curent	≤ 0.4 kΩ
Frecvența de repetiție a secvenței de măsurare	40 Hz
Design	Cilindru filetat, M18 x 1
Dimensiuni	107.5mm
Lungime traductor	45mm
Materialul carcasei	metal, CuZn, cromat
Materialul feței active	plastic, PA
Partea din spate	plastic, EPTR
Cuplul maxim de strângere a piuliței	25 Nm
Conectare	Cablu
Tip cablu	5.2mm, LifYY, PVC, 2m
Secțiune cablu	4 x 0.34 mm ²
Rezistență la vibrații	55 Hz (1 mm)
Rezistență la șoc	30 g (11 ms)
Grad de protecție	IP67
MTTF	751ani conform SN 29500 (Ed. 99) 40 °C
Accesorii incluse	inel de alamă

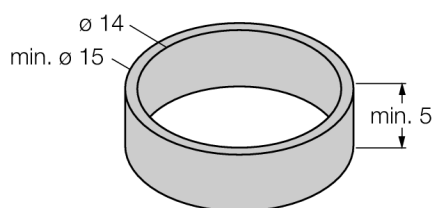
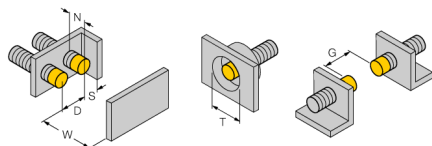
senzor inductiv cu ieșire analogică WI40-M18-LIU5

TURCK

Industrial
Automation

Distanța D	3 x B
Distanța W	2 x B
Distanța T	5 x B
Distanța S	1 x B
Distanța G	3 x B
Distanța N	55 mm

Diametrul zonei active B Ø 18 mm



Folosiți numai metale neferoase pentru inel sau gaura înfundată.

Diametrul găurii înfundate depinde de grosimea peretelui și de material.

Numai folosirea inelului NF- inclus la livrare garantează că valorile exprimate în tabelul de date sunt respectate.

În cazul nerespectării sau al utilizării găurii înfundate, domeniul de măsură poate fi redus.

**senzor inductiv
cu ieșire analogică
WI40-M18-LIU5**

TURCK

Industrial
Automation

Accesorii

Tip	Număr identificare		Desen cu dimensiuni
IM43-13-SR	7540041	monitor de valoare limită; un singur canal; intrare 0/4...20 mA sau 0/2...10 V; alimentare transmitere/senzori cu 2- sau 3-fire; ajustare valoare monitorizată cu buton teach; trei ieșiri releu cu contact normal deschis; conectori detașabili; lățime 27 mm; alimentare universală 20...250 VUC; informații suplimentare se pot găsi în catalogul "Interfețe".	
BST-18B	6947214	Colier de fixare pentru dispozitive cilindrice filetate, cu opritor; material: PA6	
QM-18	6945102	Suport de fixare rapidă cu opritor; material: alamă cromată, filet exterior M24 x 1.5. Notă: Distanța de comutare a detectoarelor de proximitate poate fi redusă prin utilizarea suporturilor de montare rapidă.	
MW-18	6945004	Suport de montaj pentru dispozitive cilindrice filetate, material: Oțel inoxidabil A2 1,4301 (AISI 304)	
BSS-18	6901320	Suport de montaj pentru dispozitive cilindrice filetate și nefiletate, material: Polipropilenă	