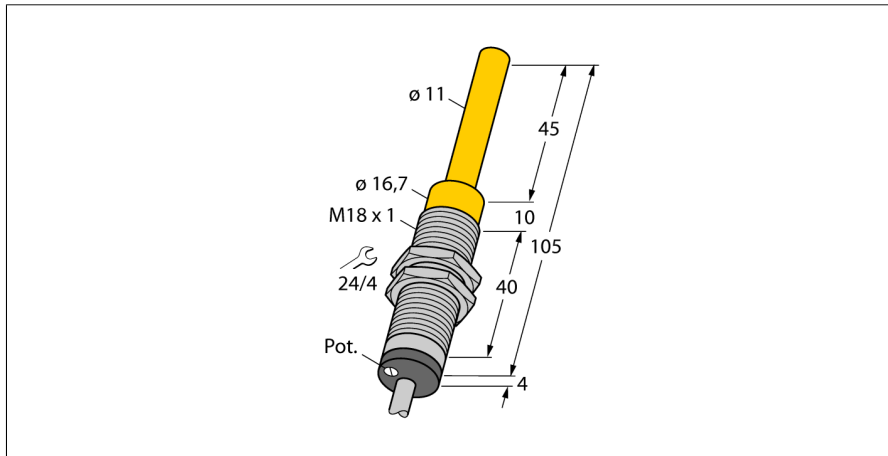


电感式传感器
模拟量输出型
WI40-M18-LIU5

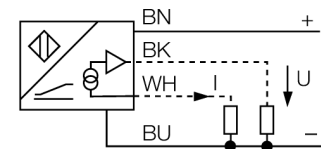
TURCK

Industrial
Automation



- M18 x 1 圆柱螺纹
- 铜镀铬
- 模拟量输出 (电流和电压)
- 通过电位计调整曲线斜率
- 通过短路环, 盲孔或者其他类似的东西激励
- 4线, 15...30 VDC
- 模拟量输出
- 0...10 V 和 4...20 mA
- 电缆连接

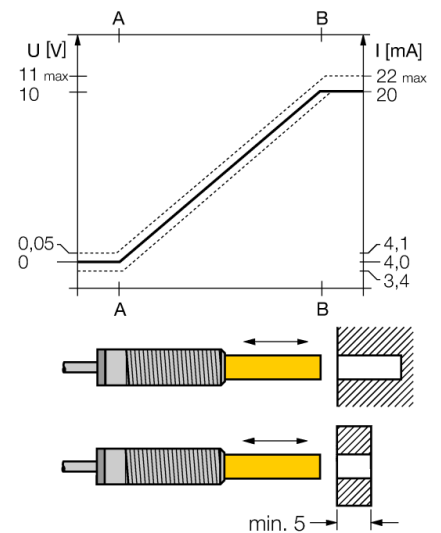
接线图



功能原理

TURCK模拟量输出型电感式传感器可以实现简单控制。它可提供与被测物距离成比例的电流, 电压及频率信号。在整个测量范围内的输出信号与被测物的距离成线性关系。

测量范围



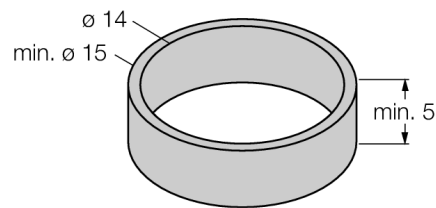
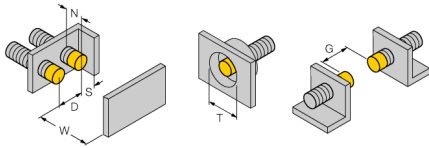
型号	WI40-M18-LIU5
货号	1536603
测量范围 [A...B]	0...40mm
安装方式	非齐平
重复性	≤ 量程范围 A - B 的1 % ≤ 0.5 %, 热起后0.5小时
线性度	≤ 2 %
温度漂移	≤ ± 0.06 % / K
环境温度	-25...+70 °C
工作电压	15...30VDC
余波	≤ 10 % U _{in}
空载电流 I ₀	≤ 8 mA
额定绝缘电压	≤ 0.5 kV
短路保护	是
断路/反极性保护	是/ 是
输出性能	4线, 模拟量输出
模拟量输出	0...10V
电流输出	4...20mA
负载电阻/电压输出	≥ 4.7 kΩ
负载电阻/电流输出	≤ 0.4 kΩ
开关频率	40 Hz
设计	圆柱螺纹, M18 x 1
尺寸	107.5 mm
探头长度	45 mm
外壳材料	金属, CuZn, 镀铬
感应面材料	塑料, PA
底帽	塑料, EPTR
最大扭矩	25 Nm
连接	电缆
线缆材质	5.2 mm, LifYY, PVC, 2 m
线缆横截面	4 x 0.34mm ²
防震动性	55 Hz (1 mm)
防冲击性	30 g (11 ms)
防护等级	IP67
MTTF	751 years 符合SN 29500 (Ed.99) 40 °C认证
可供货	铜环

电感式传感器
模拟量输出型
WI40-M18-LIU5

TURCK

Industrial
Automation

距离D	3 x B
距离W	2 x B
距离T	5 x B
距离S	1 x B
距离G	3 x B
距离N	55 mm
<hr/>	
B有效面积直径	Ø 18 mm



仅适用环型或盲孔的非铁金属。

盲孔直接取决于厚度和材质。

仅适用NF环（包含在订货中），确保按照规定参数使用。

如未按规定使用或使用盲孔，检测距离会衰减。

附件

型号	货号		尺寸图
IM43-13-SR	7540041	极限值监控器；信号通道；输入0/4...20mA或0/2...10V；可为2线或3线变送器/传感器供电；通过示教按钮设定极限值；三个继电器输出，每个继电器带一个常开触点；可插拔接线端子；27mm宽度；通用电源供电20...250VUC；极限值监控器的更多详细描述请见我们的“隔离栅”产品目录。	
BST-18B	6947214	圆柱设备的带单端封闭固定夹具，材料：PA6	
QM-18	6945102	快速安装带塞子的固定夹具；材质：M24 x 1.5公头镀铬黄铜接插件 注意：由于使用了快插支架，传感器的检测距离会衰减。	
MW-18	6945004	光滑圆柱设备的安装支架；材质：不锈钢 A2 1.4301 (AISI 304)	
BSS-18	6901320	光滑圆柱设备的安装支架；材质：PP	