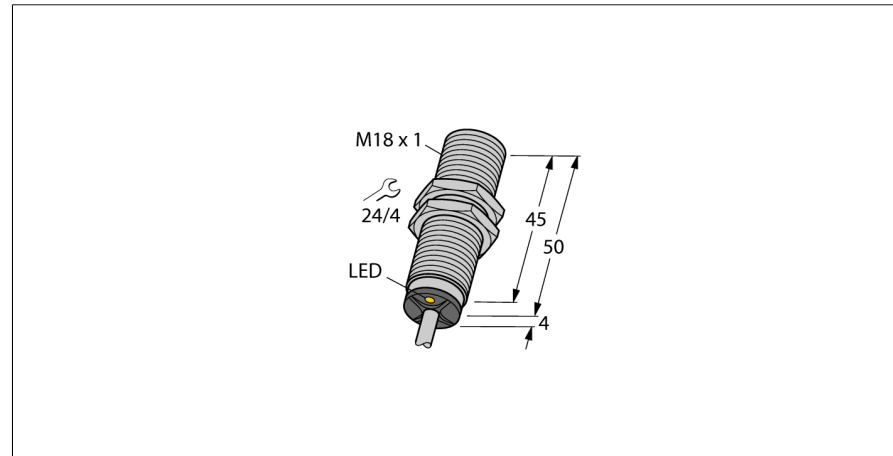
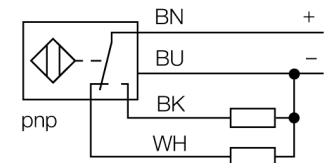


**sensor inductivo
BI5-EM18-VP4X 7M**



- Tubo roscado, M18 x 1
- Acero inoxidable, 1.4301
- 4 hilos DC, 10...65 VDC
- contacto inversor, salida PNP
- conexión de cable

Esquema de conexiones



Principio de funcionamiento

Los sensores inductivos detectan sin desgaste ni contacto los objetos metálicos. Para ello utilizan un campo electromagnético alterno de alta frecuencia que interactúa con el objeto. En los sensores inductivos, este campo es generado por un circuito LC de resonancia con bobina de núcleo de ferrita.

Los sensores inductivos de construcción especial son adecuados para temperaturas de -60 hasta +250°C.

Designación de tipo	BI5-EM18-VP4X 7M
Nº de identificación	1561130
Distancia de conmutación nominal Sn	5 mm
Condición para el montaje	enrasado
Distancia de conmutación asegurada	≤ (0,81 x Sn) mm
Factor de corrección	St37 = 1; Al = 0,3; acero inoxidable = 0,7; Ms = 0,4
Precisión de repetición	≤ 2 % v. f.
Variación de temperatura	10 %
Histéresis	3...15 %
Temperatura ambiente	-25... +70°C
Tensión de servicio	10...65 VDC
Ondulación residual	≤ 10 % U _{ss}
Corriente DC nominal	≤ 200 mA
Corriente sin carga I ₀	≤ 15 mA
Corriente residual	≤ 0.1 mA
Tensión nominal de aislamiento	≤ 0.5 kV
Protección cortocircuito	sí
Fallo de la tensión en I ₀	≤ 1.8 V
Protección ante corto-circuito/polaridad inversa	sí/ completa
Función de salida	4 hilos, contacto inversor, PNP
Frecuencia de conmutación	0.5 kHz
Modelo	tubo roscado, M18 x 1
Medidas	54 mm
Material de la carcasa	acero inoxidable, V2A (1.4305)
Material de la cara activa	plástico, PA12-GF30
Tapa externa	plástico, EPTR
par de apriete máx. de la tuerca de la carcasa	25 Nm
Conexión	cable
Calidad del cable	5.2 mm, LiYY, PVC, 7 m
Sección transversal del cable	4 x 0.34mm ²
Resistencia a la vibración	55 Hz (1 mm)
Resistencia al choque	30 g (11 ms)
Grado de protección	IP67
MTTF	2283Años según SN 29500 (ed. 99) 40°C
Indicación estado de conmutación	LED amarillo

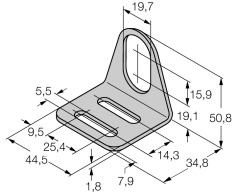
sensor inductivo
BI5-EM18-VP4X 7M

Distancia D	2 x B
Distancia W	3 x Sn
Distancia T	3 x B
Distancia S	1,5 x B
Distancia G	6 x Sn

Diámetro de la cara activa B \varnothing 18 mm



Accesorios

Modelo	N° de identificación		Dibujo acotado
MW-18	6945004	ángulo de fijación para dispositivos de tubo roscado; material: acero inoxidable A2 1.4301 AISI 304)	
BSS-18	6901320	abrazadera de fijación para dispositivos de tubo liso y roscado; material: polipropileno	