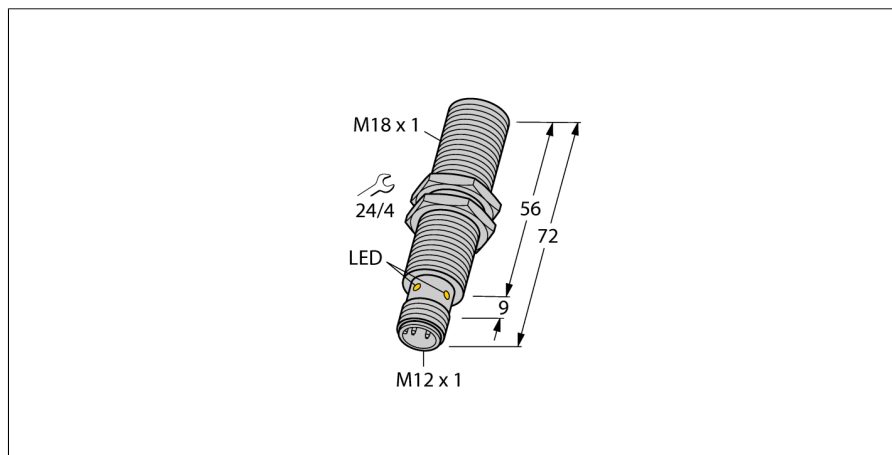


# Czujnik indukcyjny BI5-M18E-VP4X-H1141

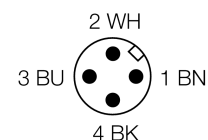
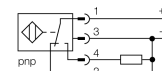
**TURCK**

Industrial  
Automation



- gwintowany cylinder M18x1
- mosiądz chromowany
- 4-przewodowy DC, 10...65 VDC
- komplementarne wyjście PNP
- złącze M12 x 1

### Schemat podłączenia



<b>Typ</b>	BI5-M18E-VP4X-H1141
Nr kat.	1561811
<b>Nominalny zasięg detekcjiSn</b>	
Warunki montażowe	5 mm
Gwarantowany zasięg detekcji	powierzchniowy
Współczynniki korekcji	$\leq (0,81 \times S_n)$ mm
Powtarzalność	St37 = 1; Al = 0,3; stal nierdzewna = 0,7; Ms = 0,4
Dryft temperaturowy	$\leq 2\%$ pełnej skali
Histereza	10 %
Temperatura pracy	3...15 %
	-25...+70 °C
<b>Napięcie zasilania</b>	
Tętnienia szczytkowe	10...65VDC
Nominalny prąd zasilania DC	$\leq 10\% U_{ss}$
Prąd bez obciążenia $I_0$	$\leq 200$ mA
Prąd szczytkowy	$\leq 15$ mA
Napięcie znamionowe izolacji	$\leq 0,1$ mA
Zabezpieczenie przed zwarcie	$\leq 0,5$ kV
Spadek napięcia przy $I_0$	tak
Ochrona przed przerwą w obwodzie/odwrotną polaryzacją	tak/ całkowita
Funkcja wyjścia	4-przewodowy, Styk dwukierunkowy, PNP
Częstotliwość przełączania	0.5 kHz
<b>Wykonanie</b>	
Wymiary	gwintowany cylinder, M18 x 1
Materiał obudowy	72 mm
Materiał powierzchni aktywnej	metal, CuZn, chromowany
Maks. moment dokręcający nakrętki obudowy	tworzywo sztuczne, PA
Podłączenie	25 Nm
Odporność na wibracje	złącze, M12 x 1
Odporność na uderzenia	55 Hz (1 mm)
Stopień ochrony	30 g (11 ms)
MTTF	IP67
	2283lat zgodnie z SN 29500 (Ed. 99) 40 °C
<b>Wskaźnik stanu przełączenia</b>	LED żółty

### Zasada działania

Czujniki indukcyjne wykrywają bezkontaktowo obiekty metalowe. Zasada ich działania oparta jest na interakcji związanej z wejściem obiektu w zmienne pole elektromagnetyczne o wysokiej częstotliwości. Czujniki indukcyjne generują to pole, dzięki obwodowi RLC z rdzeniem ferrytowym.

W ofercie znajdują się wersje specjalne dla temperatur od -60 °C aż do +250 °C.

**Czujnik indukcyjny  
BI5-M18E-VP4X-H1141**

Dystans D	2 x B
Dystans W	3 x Sn
Dystans T	3 x B
Dystans S	1,5 x B
Dystans G	6 x Sn

Średnica powierzchni aktywnej B                     $\varnothing$  18 mm



### Akcesoria montażowe

Typ	Nr kat.		Rysunek wymiarowy
QM-18	6945102	element montażowy szybkiej instalacji z wymuszoną pozycją czujnika; materiał: chromowany mosiądz; gwint męski M24 x 1.5. Uwaga: Zakres detekcji czujników zbliżeniowych może zostać zredukowany, gdy stosowane są elementy montażowe szybkiej instalacji.	
BST-18B	6947214	Klamra montażowa z blokadą dla obudów cylindrycznych, gwintowanych; materiał: PA6	
MW-18	6945004	Uchwyt montażowy dla obudów cylindrycznych, gwintowanych; materiał: Stal nierdzewna A2 1.4301 (AISI 304)	
BSS-18	6901320	Uchwyt montażowy dla obudów cylindrycznych, gładkich i gwintowanych; materiał: Polipropylen	

### Akcesoria - okablowanie

Typ	Nr kat.		Rysunek wymiarowy
RKC4.4T-2/TEL	6625013	Przewód podłączeniowy, złącze żeńskie M12, proste, 4-pinowe, długość: 2 m; materiał otuliny: PVC, czarny; certyfikat cULus; dostępne również inne długości kabli i typy otuliny, patrz <a href="http://www.turck.com">www.turck.com</a>	