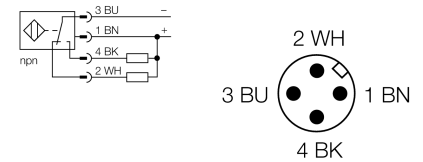


- tubo roscado, M18 x 1
- latón cromado
- factor 1 para todos los metales
- inmunidad al campo magnético
- mayor rango de temperatura
- alta frecuencia de conmutación
- 4 hilos DC, 10...65 VDC
- contacto inversor, salida NPN
- conector, M12 x 1

Esquema de conexiones



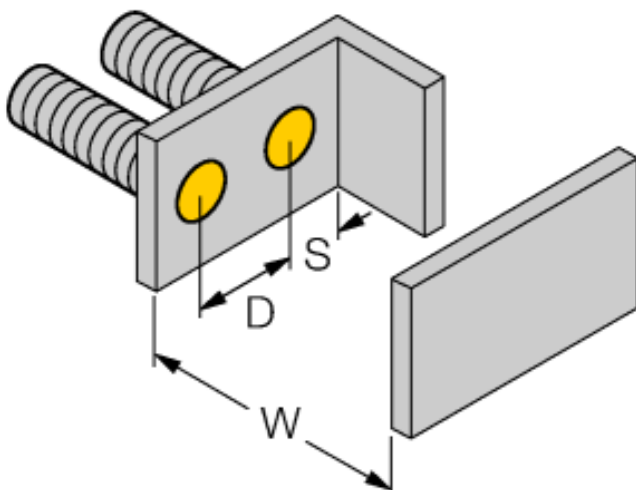
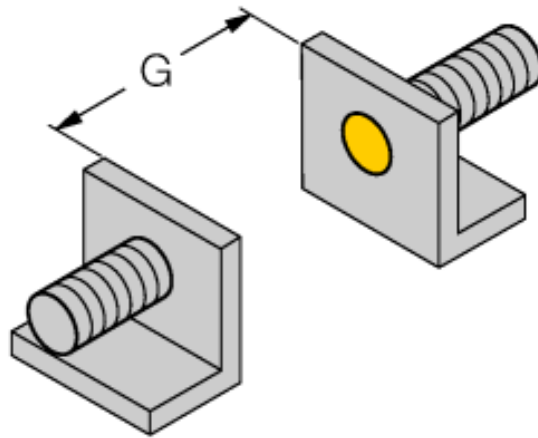
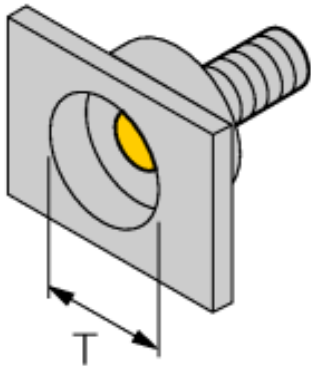
Designación de tipo	BI5U-M18M-VN4X-H1141
Nº de identificación	1581311
Distancia de conmutación nominal Sn	5 mm
Condición para el montaje	enrasado
Distancia de conmutación asegurada	≤ (0,81 x Sn) mm
Precisión de repetición	≤ 2 %
Temperaturdrift	10 %
Histéresis	≤ ± 15 %, ≤ -25 °C v ≥ +70 °C
Temperatura ambiente	3...15 % -30...+85 °C
Tensión de servicio	10...65 VDC
Ondulación residual	≤ 10 % U _{ss}
Corriente DC nominal	≤ 200 mA
Corriente sin carga I _o	≤ 15 mA
Corriente residual	≤ 0.1 mA
Tensión nominal de aislamiento	≤ 0.5 kV
Protección cortocircuito	sí/ cíclica
Fallo de la tensión en I _o	≤ 1.8 V
Protección ante corto-circuito/polaridad inversa	sí/ completa
Función de salida	4 hilos, contacto inversor, NPN
Clase de protección	☐
Frecuencia de conmutación	1.5 kHz
Modelo	tubo roscado, M18 x 1
Medidas	61.5 mm
Material de la carcasa	metal, CuZn, cromado
Material de la cara activa	plástico, PBT
par de apriete máx. de la tuerca de la carcasa	25 Nm
Conexión	conector, M12 x 1
Resistencia a la vibración	55 Hz (1 mm)
Resistencia al choque	30 g (11 ms)
Grado de protección	IP67
MTTF	874Años según SN 29500 (ed. 99) 40°C
Indicación estado de conmutación	● amarillo

Principio de funcionamiento

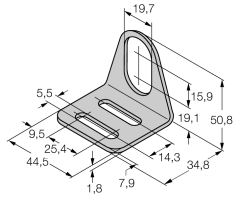
Los sensores inductivos detectan sin desgaste ni contacto los objetos metálicos. Los sensores *uprox®* factor 1 ofrecen ventajas considerables gracias a su sistema patentado de 3 bobinas sin ferrita. Detectan todos los metales a la misma distancia de operación, son inmunes al campo magnético y presentan grandes distancias de detección.

instrucciones de montaje / descripción	distancias mínimas
Distancia D	2 x B
Distancia W	3 x Sn
Distancia T	3 x B
Distancia S	1,5 x B
Distancia G	6 x Sn

Diámetro de la cara activa B	Ø 18 mm
-------------------------------------	---------



Accesorios

Modelo	N° de identificación		Dibujo acotado
MW-18	6945004	ángulo de fijación para dispositivos de tubo roscado; material: acero inoxidable A2 1.4301 AISI 304)	
BSS-18	6901320	abrazadera de fijación para dispositivos de tubo liso y roscado; material: polipropileno	