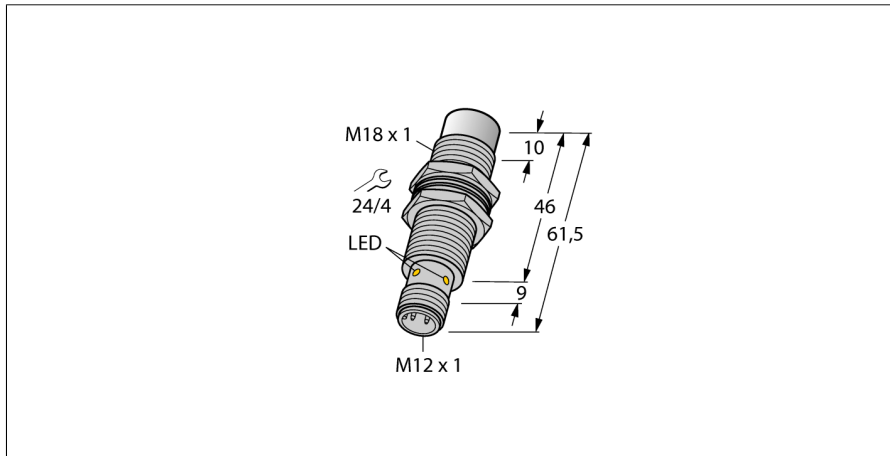


**Détecteur inductif
NI12U-MT18M-VP4X-H1141**

Industrial
Automation



- tube fileté, M18 x 1
- laiton, revêtu de PTFE
- facteur 1 pour tous les métaux
- insensible aux champs magnétiques
- plage de température élevée
- fréquence de commutation élevée
- DC 4 fils, 10...65 VDC
- contact inverseur, sortie PNP
- connecteur, M12 x 1

Schéma de raccordement



Principe de fonctionnement

Les détecteurs inductifs permettent de détecter des objets métalliques sans contact physique et sans usure. Les détecteurs facteur 1 Uprox® offrent des avantages importants grâce à leur construction spéciale basée sur un système breveté de 3 bobines sans ferrite. Ils détectent tous les métaux dans la même portée, sont insensibles aux champs magnétiques et disposent de portées élevées.

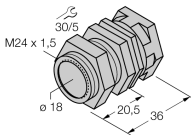
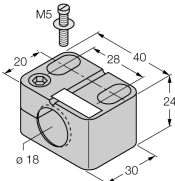
Type	NI12U-MT18M-VP4X-H1141
No. d'identité	1581457
Portée nominale Sn	12 mm
Condition de montage	non-blindé
Portée assurée	≤ (0,81 x Sn) mm
Reproductibilité	≤ 2 % de la valeur finale
Dérive en température	10 %
	≤ ± 15 %, ≤ -25 °C v ≥ +70 °C
Hystérésis	3...15 %
Température ambiante	-30...+85 °C
Tension de service	10...65 VDC
Taux d'ondulation	≤ 10 % V _{crête à crête}
Courant de service nominal (DC)	≤ 200 mA
Consommation propre à vide I ₀	≤ 15 mA
Courant résiduel	≤ 0.1 mA
Tension d'isolement nominale	≤ 0.5 kV
Protection contre les courts-circuits	oui
Tension de déchet à I ₀	≤ 1.8 V
Protection contre les ruptures de câble/inversions de polarité	oui/ entièrement
Fonction de sortie	4 fils, contact inverseur, PNP
Classe de protection	□
Fréquence de commutation	1.5 kHz
Format	tube fileté, M18 x 1
Dimensions	61.5 mm
Matériau de boîtier	métal, CuZn, revêtu de PTFE
Matériau face active	plastique, PBT, revêtu de PTFE
Couple de serrage max. de l'écrou de boîtier	15 Nm
Raccordement	connecteur, M12 x 1
Résistance aux vibrations	55 Hz (1 mm)
Résistance aux chocs	30 g (11 ms)
Type de protection	IP67
MTTF	874Années suivant SN 29500 (Ed. 99) 40°C
Indication de l'état de commutation	LEDjaune

**Détecteur inductif
NI12U-MT18M-VP4X-H1141**

Distance D	3 x B
Distance W	3 x Sn
Distance T	65 mm
Distance S	1,5 x B
Distance G	6 x Sn
Distance N	2 x Sn
Diamètre de la face active B	Ø 18 mm



Accessoires

Type	No. d'identi- té		Dimensions
QMT-18	6945104	bride de fixation pour montage rapide avec butée fixe; ma- térial: laiton revêtu de PTFE. Filetage externe M24 x 1,5. Conseil: La distance de détection de détecteurs de proximi- té peut être réduite par l'utilisation de brides de fixation pour montage rapide.	
BST-18B	6947214	bride de fixation pour appareils à tube fileté; avec butée fixe; matériau: PA6	
BSS-18	6901320	bride de fixation pour appareils à tube fileté et lisse; matériau: polypropylène	