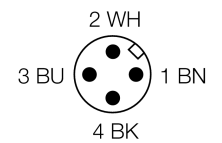


- závitové pouzdro M18 x 1
- mosaz, povlak PTFE
- faktor 1 pro všechny kovy
- odolnost vůči magnetickému poli
- rozšířený teplotní rozsah
- vysoká frekvence spínání
- 4drát DC, 10...65 VDC
- přepínací kontakt, PNP výstup
- konektor M12 x 1

Schéma zapojení



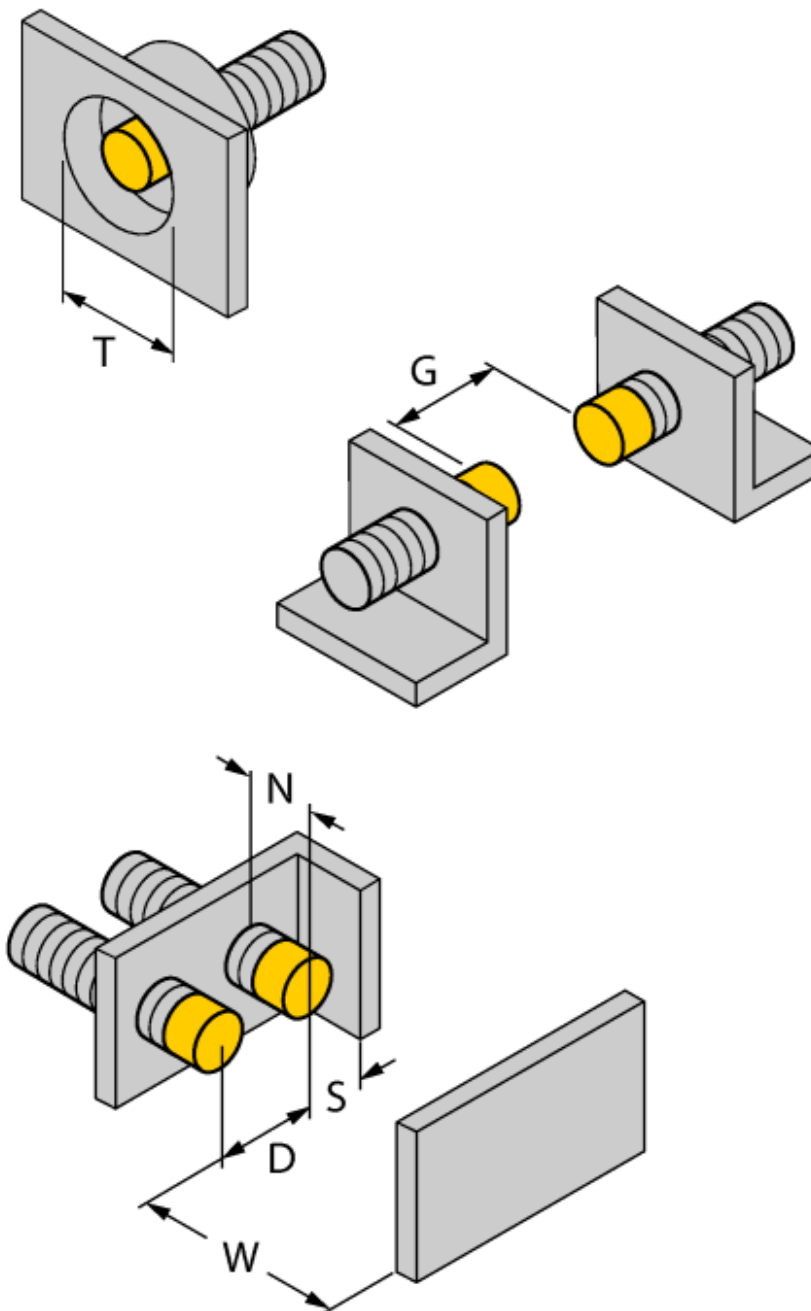
Funkční princip

Indukční senzory detekují bezdotykově a bez opotřebením kovové objekty. Senzory Uprox® s redukčním faktorem 1 pracují na principu patentovaného třícívkového systému bez feritového jádra a mají řadu předností. Rozlišují všechny kovové materiály se stejnou spínací vzdáleností, jsou odolné vůči magnetickému poli a disponují velkou spínací vzdáleností.

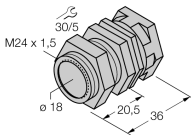
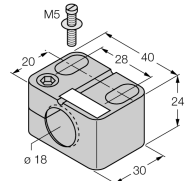
Typové označení	NI12U-MT18M-VP4X-H1141
Identifikační číslo	1581457
Jmenovitá spínací vzdálenostS_n	12 mm
Provedení	nevestavné
Zajištěná spínací vzdálenost	$\leq (0,81 \times S_n)$ mm
Opakovatelnost	$\leq 2\%$ z rozsahu
Teplotní drift	10 %
	$\leq \pm 15\%$, $\leq -25\text{ °C}$ v $\geq +70\text{ °C}$
Hystereze	3...15 %
Okolní teplota	-30... +85 °C
Napájecí napětí	10...65VDC
Zvlnění	$\leq 10\%$ U_{ss}
DC jmenovitý provozní proud	≤ 200 mA
Proud naprázdno I_0	≤ 15 mA
Zbytkový proud	≤ 0.1 mA
Jmenovité izolační napětí	≤ 0.5 kV
Ochrana proti zkratu	ano
Pokles napětí při I_0	≤ 1.8 V
Ochrana proti přerušení vodiče / přepólování	ano/ kompletní
Výstupní funkce	čtyřdrát, přepínací kontakt, PNP
Třída ochrany	□
Frekvence spínání	1.5 kHz
Pouzdro	závitová pouzdra, M18 x 1
Rozměry	61.5 mm
Materiál pouzdra	kov, CuZn, PTFE povlak
Materiál aktivní plochy	plast, PBT, PTFE povlak
Utahovací moment upevňovací matice	15 Nm
Připojení	konektor, M12 x 1
Odolnost vůči vibracím	55 Hz (1 mm)
Odolnost proti rázům	30 g (11 ms)
Stupeň krytí	IP67
MTTF	874Roky dle SN 29500 (Ed. 99) 40 °C
Indikace stavu výstupu	LED žlutá

**Indukční senzor
NI12U-MT18M-VP4X-H1141**

Vzdálenost D	3 x B
Vzdálenost W	3 x Sn
Vzdálenost T	65 mm
Vzdálenost S	1,5 x B
Vzdálenost G	6 x Sn
Vzdálenost N	2 x Sn
Průměr aktivní plochy B	Ø 18 mm



Příslušenství

Typové označení	Identifikační číslo		Rozměrový náčrtek
QMT-18	6945104	Montážní úchytka s pevným dorazem; materiál: mosaz, povlak PTFE. Vnější závit M24 x 1,5. Upozornění: spínací vzdálenost senzoru může být při použití montážní úchytky snížena	
BST-18B	6947214	Montážní úchytka s pevným dorazem pro závitová pouzdra; materiál: PA6	
BSS-18	6901320	Montážní úchytka pro válcová a závitová pouzdra; materiál: polypropylen	