

- Gewinderohr, M18 x 1
- Messing verchromt
- Faktor 1 für alle Metalle
- magnetfeldfest
- erweiterter Temperaturbereich
- hohe Schaltfrequenz
- DC 4-Draht, 10...65 VDC
- Wechsler, PNP-Ausgang
- Steckverbinder, M12 x 1

**Anschlussbild**



**Funktionsprinzip**

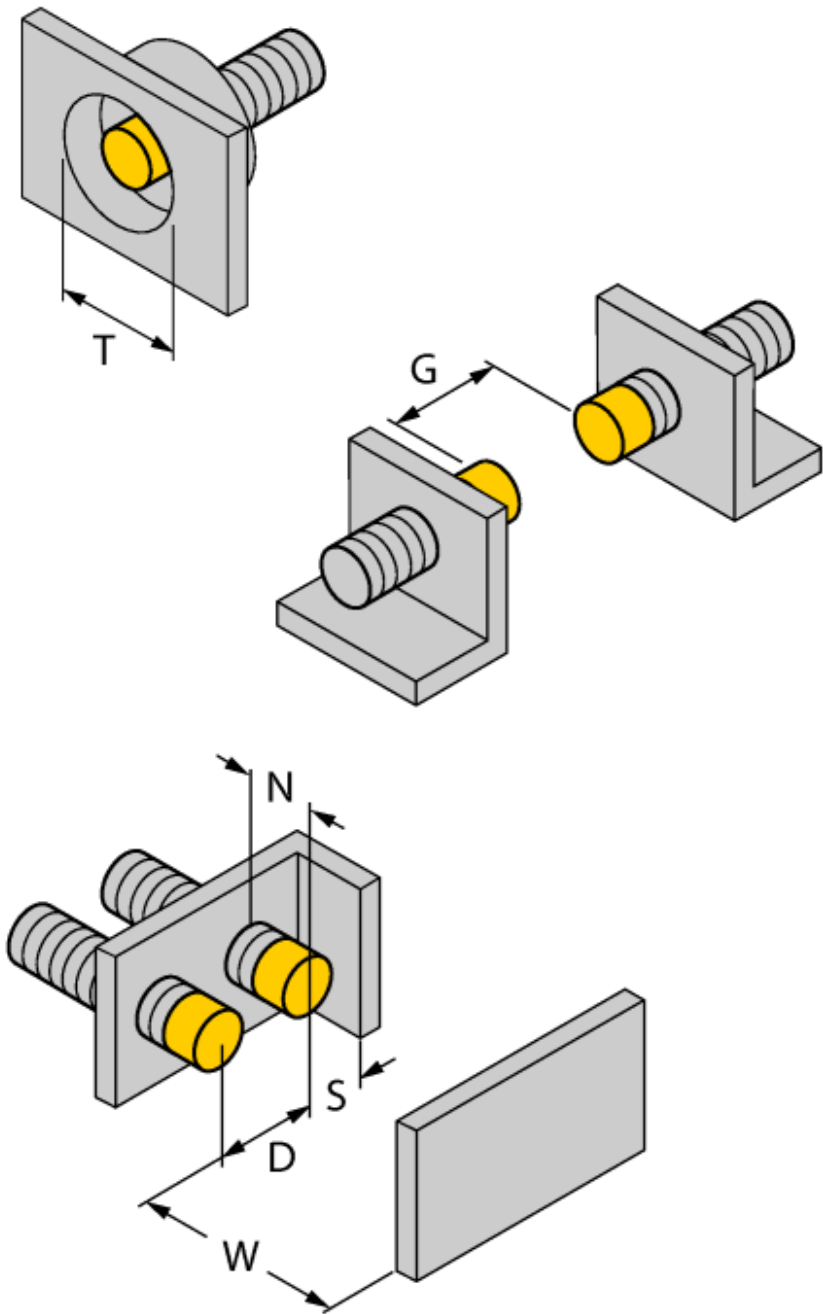
Induktive Sensoren erfassen berührungslos und verschleißfrei metallische Objekte. *uprox®* Faktor 1-Sensoren haben aufgrund ihres patentierten ferritkernlosen 3-Spulen-Systems erhebliche Vorteile. Sie erfassen alle Metalle im gleichen Schaltabstand, sind magnetfeldfest und besitzen hohe Schaltabstände.

<b>Typenbezeichnung</b>	NI12U-M18M-VP4X-H1141
Ident-Nr.	1581458
<b>Bemessungsschaltabstand Sn</b>	12 mm
Einbaubedingung	nicht bündig
Gesicherter Schaltabstand	≤ (0,81 x Sn) mm
Wiederholgenauigkeit	≤ 2 %
Temperaturdrift	10 %
	≤ ± 15 %, ≤ -25 °C v ≥ +70 °C
Hysterese	3...15 %
Umgebungstemperatur	-30...+85°C
<b>Betriebsspannung</b>	10... 65 VDC
Restwelligkeit	≤ 10 % U <sub>ss</sub>
DC Bemessungsbetriebsstrom	≤ 200 mA
Leerlaufstrom I <sub>0</sub>	≤ 15 mA
Reststrom	≤ 0.1 mA
Bemessungsisolationsspannung	≤ 0.5 kV
Kurzschlusschutz	ja
Spannungsfall bei I <sub>0</sub>	≤ 1.8 V
Drahtbruchsicherheit / Verpolungsschutz	ja/ vollständig
Ausgangsfunktion	Vierdraht, Wechsler, PNP
Schutzklasse	□
Schaltfrequenz	1.5 kHz
<b>Bauform</b>	Gewinderohr, M18 x 1
Abmessungen	61.5 mm
Gehäusewerkstoff	Metall, CuZn, verchromt
Material aktive Fläche	Kunststoff, PBT
max. Anziehdrehmoment Gehäusemutter	25 Nm
Anschluss	Steckverbinder, M12 x 1
Vibrationsfestigkeit	55 Hz (1 mm)
Schockfestigkeit	30 g (11 ms)
Schutzart	IP67
MTTF	874 Jahre nach SN 29500 (Ed. 99) 40°C
<b>Schaltzustandsanzeige</b>	LED, gelb

Einbauhinweise / Beschreibung	minimale Abstände
Abstand D	3 x B
Abstand W	3 x Sn
Abstand T	65 mm
Abstand S	1,5 x B
Abstand G	6 x Sn
Abstand N	2 x Sn

---

**Durchmesser der aktiven Fläche B**                       $\varnothing$  18 mm



**Zubehör**

Typ	Ident-Nr.		Maßbild
MW-18	6945004	Befestigungswinkel für Gewinderohrgeräte; Werkstoff: Edelstahl A2 1.4301 AISI 304)	
BSS-18	6901320	Befestigungsschelle für Glatt -und Gewinderohrgeräte; Werkstoff: Polypropylen	

**Anschlusszubehör**

Typ	Ident-Nr.		Maßbild
RKC4.4T-2/TEL	6625013	Anschlussleitung, M12-Kupplung, gerade, 4-polig, Leitungslänge: 2m, Mantelmaterial: PVC, schwarz; cULus-Zulassung; andere Leitungslängen und Ausführungen lieferbar, siehe <a href="http://www.turck.com">www.turck.com</a>	