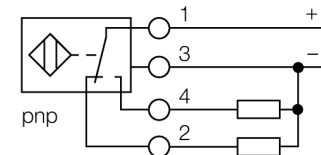




- Цилиндр с резьбой, M18 x 1
- нерж. сталь, 1.4301
- коэффициент редукции 1 для всех металлов
- степень защиты IP68
- нечувствительность к внешним магнитным полям
- расширенный температурный диапазон
- высокая частота переключения
- 4-проводн. DC, 10...65 В DC
- переключаемый, rnp-выход
- терминальная коробка

Тип	BI5U-EG18SK-VP4X
Идент. №	1581601
Номинальное рабочее расстояние Sn	5 мм
Условия монтажа	заподлицо
Гарантированный диапазон чувствительности	≤ (0,81 x Sn) мм
Повторяемость	≤ 2 % полн. шкалы
Температурный дрейф	10 %
Гистерезис	≤ ± 15 %, ≤ -25 °C v ≥ +70 °C
Температура окружающей среды	3...15 % -30...+85 °C
Рабочее напряжение	10...65В =
Остаточная пульсация	≤ 10 % U _н
Номинальный постоянный рабочий ток	≤ 200 мА
Ток холостого хода I ₀	≤ 15 мА
Остаточный ток	≤ 0.1 мА
Номинальное напряжение на изоляции	≤ 0.5 кВ
Защита от короткого замыкания	да
Падение напряжения при I _н	≤ 1.8 В
Защита от обрыва провода/ обратной полярности	yes/ полн.
Выходная функция	4-проводн., Переключающий контакт, PNP
Класс изоляции	□
Частота переключения	2.5 кГц
Конструкция	цилиндр с резьбой, M18 x 1
Размеры	77 мм
Материал корпуса	Нержавеющая сталь, AISI 304
Материал покрытия клеммной коробки	пластмасса, Ultem
Материал корпуса клеммной коробки	пластмасса, пластмасса, PA12-GF20
Материал активной поверхности	пластмасса, ПБТ
Макс. момент затяжки гайки	25 Нм
Соединение	Клеммная коробка
Прижимная способность	≤ 1.5 мм ²
Внешний диаметр кабеля	4.5...8мм
Вибростойкость	55 Гц (1 мм)
Ударопрочность	30 г (11 мс)
Класс защиты	IP68
MTTF	874лет в соответствии с SN 29500-(Изд. 99) 40 °C
Индикация состояния переключения	светодиод желтый
В объем поставки включены:	кабельный уплотнитель; 2x пластмассовые прокладки

Схема подключения

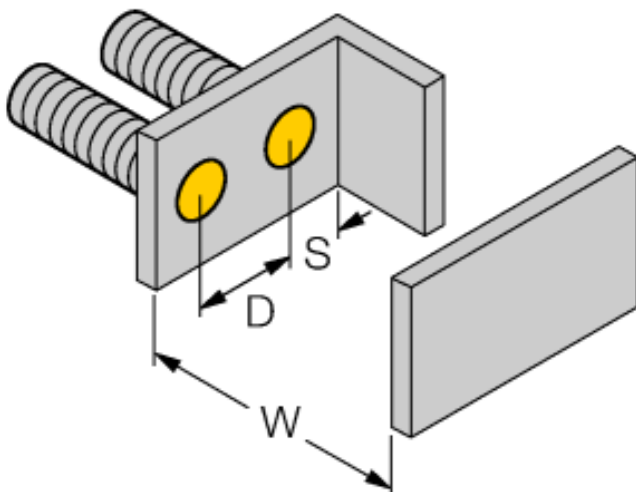


Принцип действия

Индуктивные датчики обнаруживают металлические объекты без контакта и без износа. За счет запатентованной бессферритовой 3-х катещечной системы, *iproX*® factor 1 датчики имеют определенные преимущества в сравнении со стандартными индуктивными датчиками. Они детектируют различные металлы с одинаковым расстоянием срабатывания, невосприимчивы к магнитным полям и характеризуются большим расстоянием срабатывания.

Расстояние D	2 x B
Расстояние W	3 x Sn
Расстояние T	3 x B
Расстояние S	1.5 x B
Расстояние G	6 x Sn

Диаметр активной области B \varnothing 18 мм



Аксессуары

Наименование	Идент. №		Чертеж с размерами
QM-18	6945102	Зажим-фиксатор для быстрой установки; материал: хромированная латунь, внешняя резьба M24 x 1.5 Обратите внимание: Расстояние срабатывания датчиков приближения может сокращаться при использовании зажимов для быстрого монтажа.	
BST-18B	6947214	Зажим для резьбовых приборов, с жесткой фиксацией; материал: ПА6	
MW-18	6945004	Кронштейн для резьбовых приборов; материал: Нерж. сталь A2 1.4301 (AISI 304)	
BSS-18	6901320	Кронштейн для гладких и резьбовых цилиндрических приборов; материал: Полипропилен	