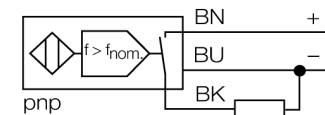


- schroefdraad, M18 x 1
- messing verchroomd
- bewakingsbereik 500 1/min
- vast ingestelde aanloopoverbruggings-tijd 5 s
- factor 1 voor alle metalen
- magneetveldvast
- DC 3-draads, 10...65 VDC
- N.O., PNP-uitgang
- kabel aansluiting

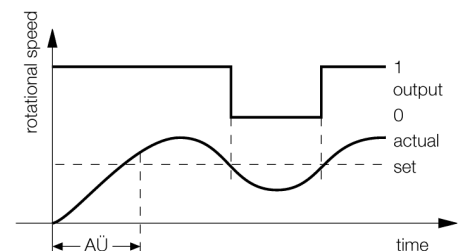
Aansluitschema



Functieprincipe

Het toerental wordt door periodiek bedempen van de geïntegreerde inductieve sensor gede- tecteerd. Dit kan gebeuren door metalen va- nen of tanden op de te bewaken as. In de vol- gende vergelijkingsschakeling wordt de ge- genereerde impulsstrein vergeleken met een instelbare referentiewaarde. Bij het bewaken van een te laag toerental is de uitgang open (0). Bij het bewaken van een te hoog toeren- tal wordt de uitgang gesloten (1). De aanloop- overbrugging (AÜ) is bij het uitschakelen van de bedrijfsspanning geactiveerd en sluit de uitgang gedurende 5 s (opstart van de aandrij- ving).

Diagram

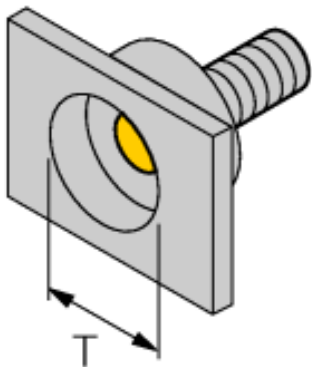


Type	DBI5U-M18E-AP4X2 500/MIN
Ident no.	1582229
Toerentalbereik, vast ingesteld	500 1/min
Hysteresis (toerentalbereik)	3...15%
Nominale schakelafstand S_n	5 mm
Inbouwvoorwaarde	bondig
Veilige schakelafstand	$\leq (0,81 \times S_n)$ mm
Herhalingsnauwkeurigheid	$\leq 2\%$ van eindwaarde
Temperatuurdrift	10 %
Hysteresis	$\leq \pm 15\%$, $\leq -25\text{ °C}$ v $\geq +70\text{ °C}$
Omgevingstemperatuur	-30...+85 °C
Bedrijfsspanning U_s	10...65 VDC
Restriempelspanning	$\leq 10\% U_s$
DC nominale bedrijfsstroom	≤ 200 mA
Eigen stroomopname I_0	≤ 20 mA
Reststroom	$\leq 0,1$ mA
Nominale isolatiespanning	$\leq 0,5$ kV
Kortsluitbeveiliging	ja/ pulserend
Spanningsverlies bij I_0	$\leq 1,8$ V
Draadbreukbeveiliging / Omloopbeveiliging	ja/ volledig
Uitgangsfunctie	3-draads, N.O.-contact, PNP
Bouwvorm	schroefdraad, M18 x 1
Afmetingen	75 mm
Materiaal behuizing	metaal, CuZn, verchroomd
Materiaal actief vlak	kunststof, PBT
Eindkap	kunststof, EPTR
max. aandraaimoment behuizingsmoer	25 Nm
Aansluiting	Kabel
Kabeluitvoering	5.2 mm, LifYY, PVC, 2 m
Kabeldoorsnede	3x 0.34mm ²
Vibratiebestendigheid	55 Hz (1 mm)
Schokbestendigheid	30 g (11 ms)
Beschermingsgraad	IP67
Bedrijfsspanningsindicatie	LEDgroen
Schakeltoestandsindicatie	LEDgeel

**Inductieve sensor
slipbewaker
DBI5U-M18E-AP4X2 500/MIN**

Afstand D	2 x B
Afstand W	3 x Sn
Afstand T	3 x B
Afstand S	1,5 x B
Afstand G	6 x Sn

Diameter van het actief vlak B \varnothing 18 mm



Toebehoren

Type	Ident no.		Afmetingen
QM-18	6945102	bevestigingsbeugel voor snelle montage met vaste aanslag; materiaal: messing verchroomd externe schroefdraad M24 x 1,5. Opgelet: De schakelafstand van de naderingsschakelaars kan door het gebruik van bevestigingsbeugels voor snelle montage verkleinen.	
BST-18B	6947214	bevestigingsbeugel voor apparaten met schroefdraad, met vaste aanslag; materiaal: PA6	
MW-18	6945004	bevestigingsbeugel voor apparaten met schroefdraad; materiaal: roestvast staal A2 1.4301 (AISI 304)	
BSS-18	6901320	bevestigingsbeugel voor apparaten met schroefdraad en gladde behuizing; materiaal: polypropyleen	