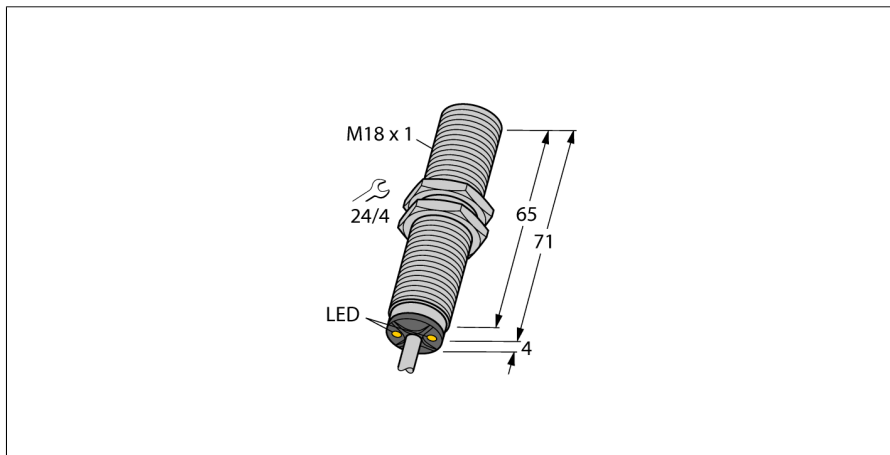
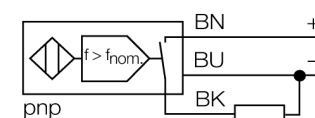


**Czujnik indukcyjny
detekcja poślizgu
DBI5U-M18E-AP4X2 500/MIN**



- gwintowany cylinder M18x1
- mosiądz chromowany
- zakres detekcji 500 1/min
- stałe 5 s opóźnienie przy załączeniu
- współczynnik korekcji 1 dla wszystkich metali
- odporność na pola magnetyczne
- 3-przewodowy DC, 10...65 VDC
- wyjście PNP NO
- przewód

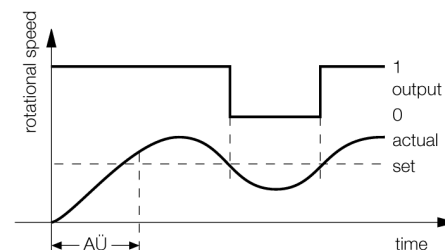
Schemat podłączenia



Zasada działania

Prędkość obrotowa wykrywana jest dzięki cyklicznym zmianom stanu zintegrowanego czujnika indukcyjnego. Są one powodowane przez metalowy obiekt np. metalowe zęby na kontrolowanym kole zębatym. Wygenerowana sekwencja impulsów jest porównywana z ustawianą wartością odniesienia w obwodzie komparatora. Jeżeli prędkość jest niższa od zadanej, wyjście przyjmie stan otwarty (0). W przypadku, gdy prędkość jest wyższa od wartości zadanej, wyjście przejdzie w stan zamknięty (1). Opóźnienie przy załączeniu (AÜ) ma miejsce po zadaniu napięcia do urządzenia, co zamyka wyjście na czas 5 s (czas startu napędu).

Wykres



Typ	DBI5U-M18E-AP4X2 500/MIN
Nr kat.	1582229
Staly zakres prędkości obrotowej	500 1/min
Histereza (zakres prędkości obrotowej)	3...15%
Nominalny zasięg detekcjiSn	5 mm
Warunki montażowe	powierzchniowy
Gwarantowany zasięg detekcji	≤ (0,81 x Sn) mm
Powtarzalność	≤ 2 % pełnej skali
Drift temperaturowy	10 %
Histereza	≤ ± 15 %, ≤ -25 °C v ≥ +70 °C
Temperatura pracy	3...15 %
	-30...+85 °C
Napięcie zasilania	10...65VDC
Tętnienia szczytkowe	≤ 10 % U _{is}
Nominalny prąd zasilania DC	≤ 200 mA
Prąd bez obciążenia I _o	≤ 20 mA
Prąd szczytkowy	≤ 0.1 mA
Napięcie znamionowe izolacji	≤ 0.5 kV
Zabezpieczenie przed zwarcie	tak/ cykliczne
Spadek napięcia przy I _o	≤ 1.8 V
Ochrona przed przerwą w obwodzie/odwrotną polaryzacją	tak/ całkowita
Funkcja wyjścia	3-przewodowy, styk NO, PNP
Wykonanie	gwintowany cylinder, M18 x 1
Wymiary	75 mm
Materiał obudowy	metal, CuZn, chromowany
Materiał powierzchni aktywnej	tworzywo sztuczne, PBT
Zakończenie	Tworzywo sztuczne., EPTR
Maks. moment dokręcający nakrętki obudowy	25 Nm
Podłączenie	przewód
Typ przewodu	5.2mm, LifYY, PVC, 2 m
Przekrój poprzeczny przewodu:	3 x 0.34mm ²
Odporność na wibracje	55 Hz (1 mm)
Odporność na uderzenia	30 g (11 ms)
Stopień ochrony	IP67
Wskaźnik napięcia zasilania	LED zielony
Wskaźnik stanu przełączenia	LED żółty

**Czujnik indukcyjny
detekcja poślizgu
DBI5U-M18E-AP4X2 500/MIN**

Dystans D	2 x B
Dystans W	3 x Sn
Dystans T	3 x B
Dystans S	1,5 x B
Dystans G	6 x Sn

Średnica powierzchni aktywnej B \varnothing 18 mm



Akcesoria montażowe

Typ	Nr kat.		Rysunek wymiarowy
QM-18	6945102	element montażowy szybkiej instalacji z wymuszoną pozycją czujnika; materiał: chromowany mosiądz; gwint męski M24 x 1.5. Uwaga: Zakres detekcji czujników zbliżeniowych może zostać zredukowany, gdy stosowane są elementy montażowe szybkiej instalacji.	
BST-18B	6947214	Klamra montażowa z blokadą dla obudów cylindrycznych, gwintowanych; materiał: PA6	
MW-18	6945004	Uchwyt montażowy dla obudów cylindrycznych, gwintowanych; materiał: Stal nierdzewna A2 1.4301 (AISI 304)	
BSS-18	6901320	Uchwyt montażowy dla obudów cylindrycznych, gładkich i gwintowanych; materiał: Polipropylen	