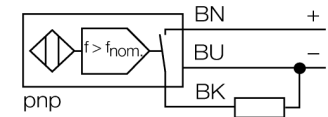


- M18 x 1 圆柱螺纹
- 铜镀铬
- 宽检测范围3到3000l/min
- 可以通过按钮调整
- 启动延时为5s
- 抗磁场干扰
- 3线直流, 10...65 VDC
- 常开, pnp输出
- 电缆连接

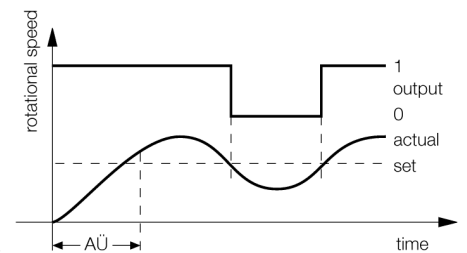
### 接线图



### 功能原理

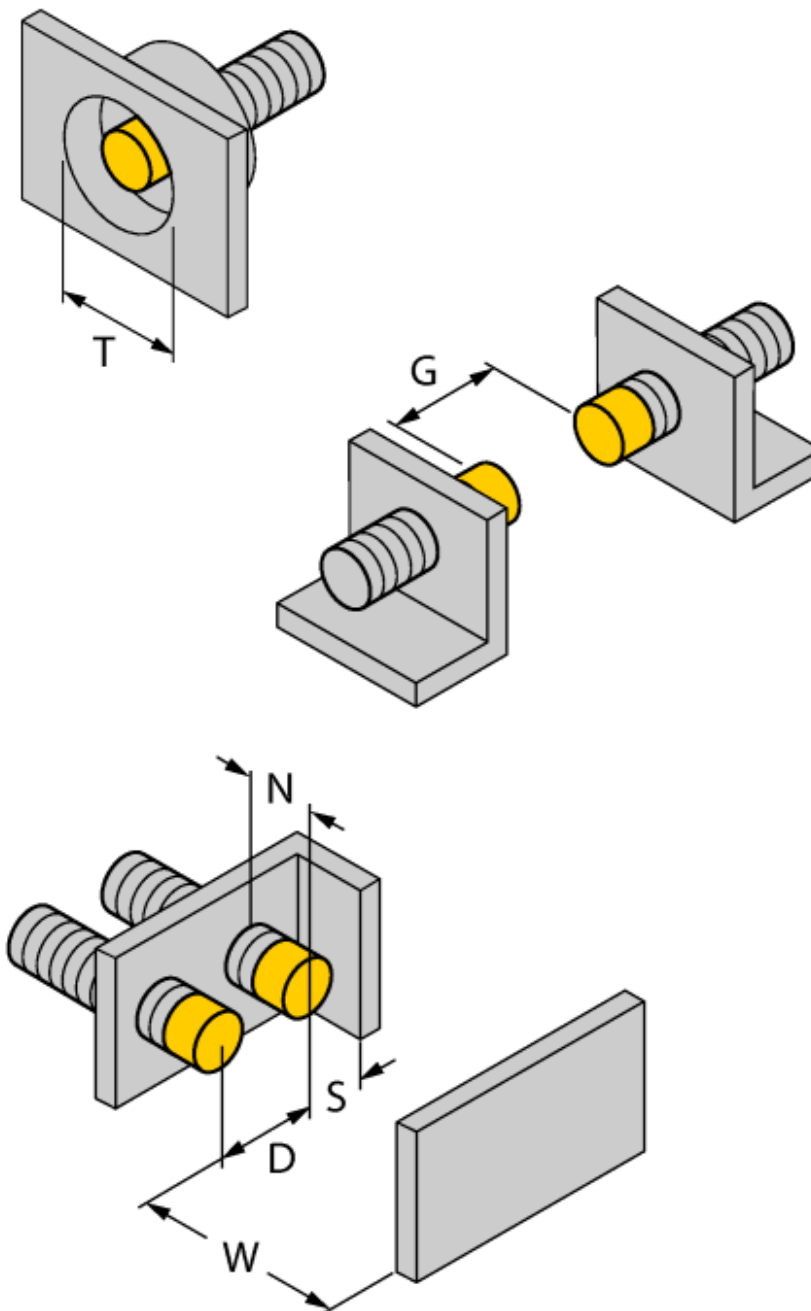
电感式传感器通过周期阻尼来检测转速。这可以通过金属被测物或者带检测轴的齿轮完成。将产生的脉冲频率与可调节的参考值在比较电路中进行比较，如果转动速度比参考值低的话，无输出（0）。如果超过参考值的话，使能输出（1）。当给设备供电时，触发启动延迟时间（AÜ），同时5秒内没有输出（设备的启动时间）。

### 示意图

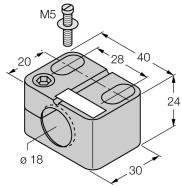
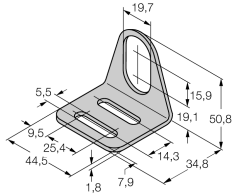


型号	DTNI12U-M18E-AP4X3
货号	1582234
可调转速范围	0.05...50Hz 按钮调节
磁滞（固定转速范围）	3...15%
额定工作距离Sn	12 mm
安装方式	非齐平
实际测量范围	≤ (0,81 x Sn) mm
重复精度	≤ 2 满量程的 %
温度漂移	10 % ≤ ± 15 %, ≤ -25 °C v ≥ +70 °C
磁滞	3...15 %
环境温度	-30...+85 °C
工作电压	10...65VDC
余波	≤ 10 % U <sub>s</sub>
直流额定工作电流	≤ 200 mA
空载电流 I <sub>0</sub>	≤ 20 mA
漏电流	≤ 0.1 mA
额定绝缘电压	≤ 0.5 kV
短路保护	是/ 循环
压降在 I <sub>0</sub>	≤ 1.8 V
断路/反极性保护	是/ 是
输出性能	3线, 常开触点, PNP
防护等级	□
设计	圆柱螺纹, M18 x 1
尺寸	75 mm
外壳材料	金属, CuZn, 镀铬
感应面材料	塑料, PBT
底帽	塑料, EPTR
最大扭矩	25 Nm
连接	电缆
线缆材质	5.2 mm, LiYY, PVC, 2 m
线缆横截面	3 x 0.34mm <sup>2</sup>
防震动性	55 Hz (1 mm)
防冲击性	30 g (11 ms)
防护等级	IP67
工作电压指示	LED指示灯 绿
开关状态指示	LED指示灯 绿/黄/红/蓝

距离D	3 x B
距离W	3 x Sn
距离T	3 x B
距离S	1.5 x B
距离G	6 x Sn
距离N	2 x Sn
B有效面积直径	Ø 18 mm



附件

型号	货号	尺寸图
BST-18B	6947214	圆柱设备的带单端封闭固定夹具，材料：PA6 
MW-18	6945004	光滑圆柱设备的安装支架；材质：不锈钢 A2 1.4301 (AISI 304) 
BSS-18	6901320	光滑圆柱设备的安装支架；材质：PP 