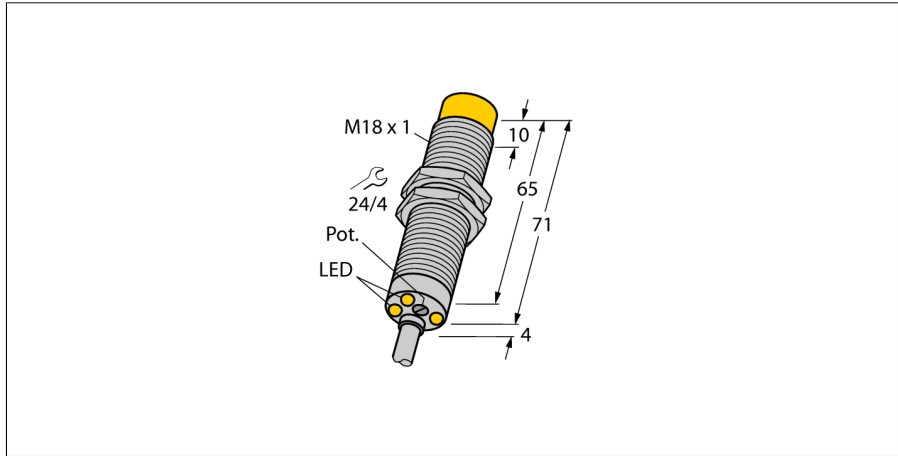


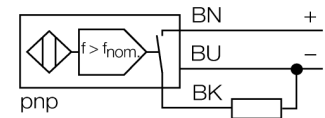
**sensor inductivo
monitor de rotación
DNI12U-M18E-AP4X3**

Industrial
Automation



- tubo roscado, M18 x 1
- latón cromado
- mayor rango de supervisión de 3 a 3000 1/min
- se ajusta por medio del potenciómetro
- retardo fijo del tiempo de arranque de 5 s
- inmunidad al campo magnético
- 3 hilos DC, 10...65 VDC
- contacto de cierre, salida PNP
- conexión de cable

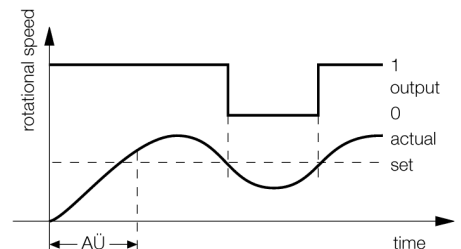
Esquema de conexiones



Principio de funcionamiento

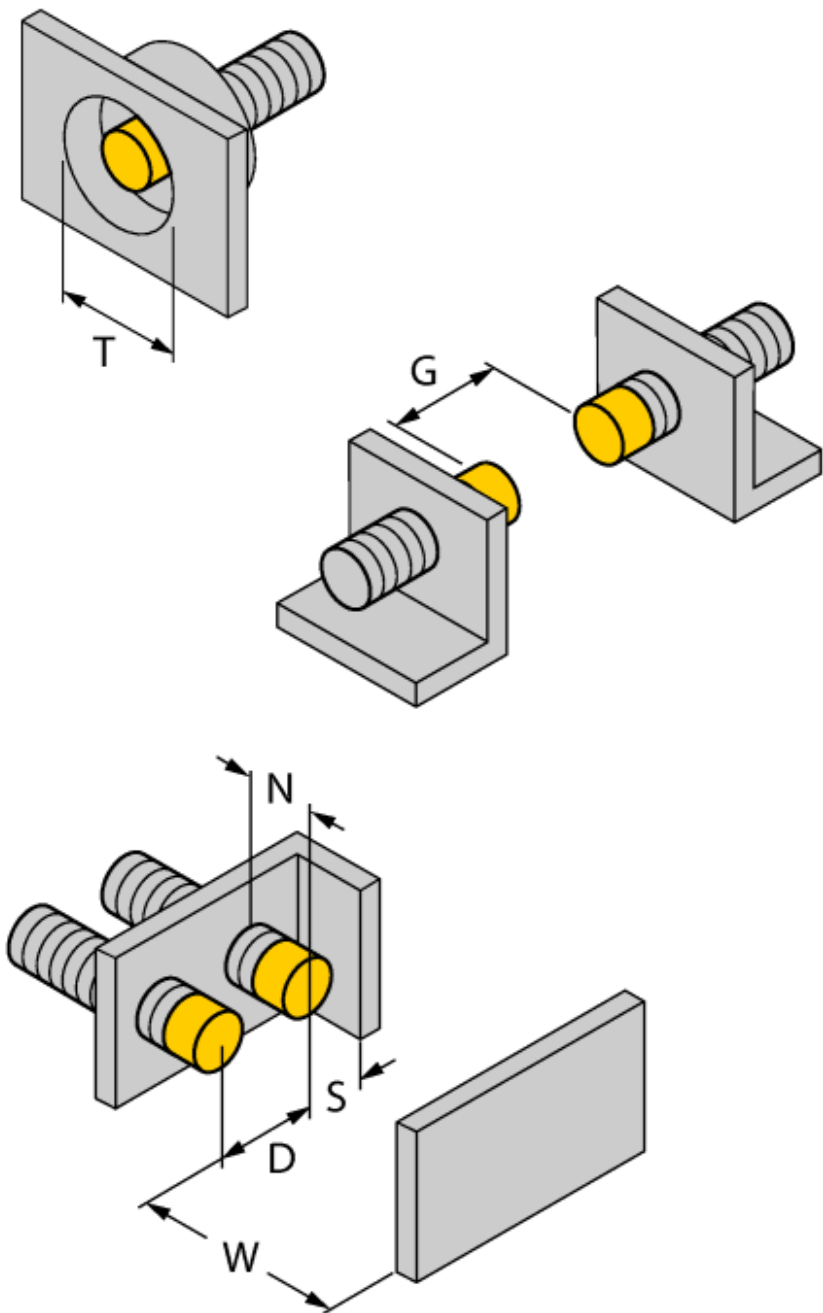
La velocidad angular se detecta mediante amortiguación periódica del sensor inductivo integrado. La secuencia de pulsos generada se compara con un valor de referencia en un circuito comparador. La secuencia de pulsos generada se compara con un valor de referencia en un circuito comparador. Si la número de revoluciones inferior al valor de referencia, la salida se abre (0). Si el valor de referencia se excede, la salida se cierra (1). El retardo de arranque (AÜ) se activa aplicando voltaje al dispositivo y cierra la salida durante 5 s (tiempo de arranque del accionamiento).

Diagrama



Designación de tipo	DNI12U-M18E-AP4X3
Nº de identificación	1582235
Rango de revoluciones, regulable	0.05...50Hz regulable por potenciómetro
Histéresis (rango de revoluciones)	3...15%
Distancia de conmutación nominal S_n	12 mm
Condición para el montaje	no enrasado
Distancia de conmutación asegurada	$\leq (0,81 \times S_n)$ mm
Precisión de repetición	$\leq 2\%$ v. f.
Variación de temperatura	10 % $\leq \pm 15\%$, $\leq -25\text{ °C}$ v $\geq +70\text{ °C}$
Histéresis	3...15 %
Temperatura ambiente	-30... +85°C
Tensión de servicio	10...65 VDC
Ondulación residual	$\leq 10\%$ U_s
Corriente DC nominal	≤ 200 mA
Corriente sin carga I_0	≤ 20 mA
Corriente residual	≤ 0.1 mA
Tensión nominal de aislamiento	≤ 0.5 kV
Protección cortocircuito	sí/ cíclica
Fallo de la tensión en I_0	≤ 1.8 V
Protección ante corto-circuito/polaridad inversa	sí/ completa
Función de salida	3 hilos, contacto de cierre, PNP
Clase de protección	☐
Modelo	tubo roscado, M18 x 1
Medidas	75 mm
Material de la carcasa	metal, CuZn, cromado
Material de la cara activa	plástico, PBT
Tapa externa	plástico, EPTR
par de apriete máx. de la tuerca de la carcasa	25 Nm
Conexión	cable
Calidad del cable	5.2 mm, LiYY, PVC, 2 m
Sección transversal del cable	$3 \times 0.34\text{mm}^2$
Resistencia a la vibración	55 Hz (1 mm)
Resistencia al choque	30 g (11 ms)
Grado de protección	IP67
Indicación de la tensión de servicio	LED verde
Indicación estado de conmutación	LED verde / amarillo / azul

Distancia D	3 x B
Distancia W	3 x Sn
Distancia T	3 x B
Distancia S	1,5 x B
Distancia G	6 x Sn
Distancia N	2 x Sn
Diámetro de la cara activa B	Ø 18 mm



Accesorios

Modelo	N° de identificación		Dibujo acotado
BST-18B	6947214	abrazadera de fijación para dispositivos de tubo roscado, con tope; material: PA6	
MW-18	6945004	ángulo de fijación para dispositivos de tubo roscado; material: acero inoxidable A2 1.4301 AISI 304)	
BSS-18	6901320	abrazadera de fijación para dispositivos de tubo liso y roscado; material: polipropileno	