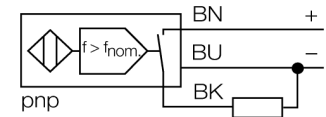


- tube fileté, M18 x 1
- laiton chromé
- zone surveillée élevée de 3 à 3000 1/min
- réglable par potentiomètre
- inhibition au démarrage fixe de 5 s
- insensible aux champs magnétiques
- DC, 3 fils, 10...65 VDC
- N.O., sortie PNP
- raccordement par câble

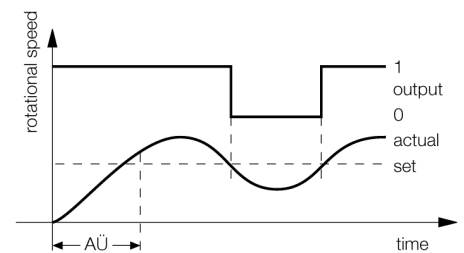
**Schéma de raccordement**



**Principe de fonctionnement**

La vitesse de rotation est surveillée en influençant le détecteur inductif intégré périodiquement. Ceci peut être réalisé par des drapeaux métalliques ou des dents sur l'axe à surveiller. La chaîne d'impulsions est comparée à une valeur de référence réglable dans un circuit comparateur. En cas de contrôle de sous-vitesse la sortie est ouverte (0). En cas de contrôle de survitesse la sortie est fermée (1). L'inhibition au démarrage (AÜ) est activée si la tension de service est désactivée et la sortie se ferme pendant 5 s (démarrage de l'entraînement).

**Diagramme**

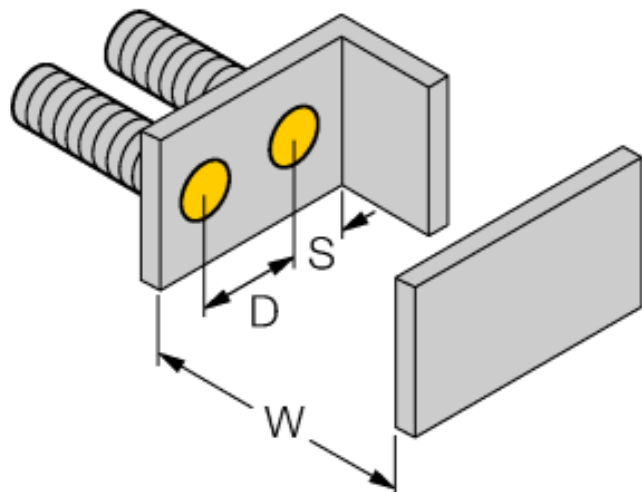
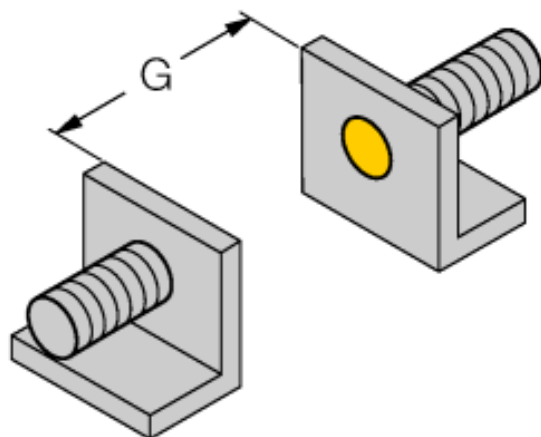
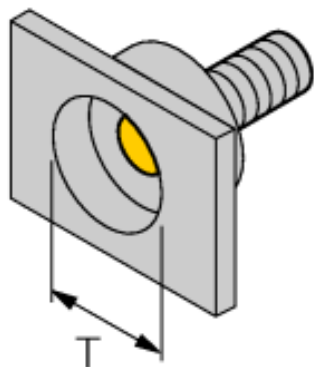


<b>Type</b>	DBI5U-M18E-AP4X3
No. d'identité	1582236
<b>Plage de rotation, réglable</b>	0.05...50Hz réglable par potentiomètre
Hystérésis (plage de rotation)	3...15%
Portée nominale Sn	5 mm
Condition de montage	blindé
Portée assurée	≤ (0,81 x Sn) mm
Reproductibilité	≤ 2 % de la valeur finale
Dérive en température	10 % ≤ ± 15 %, ≤ -25 °C v ≥ +70 °C
Hystérésis	3...15 %
Température ambiante	-30...+85 °C
<b>Tension de service</b>	10...65 VDC
Taux d'ondulation	≤ 10 % V <sub>crête à crête</sub>
Courant de service nominal (DC)	≤ 200 mA
Consommation propre à vide I <sub>0</sub>	≤ 20 mA
Courant résiduel	≤ 0.1 mA
Tension d'isolement nominale	≤ 0.5 kV
Protection contre les courts-circuits	oui/ contrôle cyclique
Tension de déchet à I <sub>0</sub>	≤ 1.8 V
Protection contre les ruptures de câble/inversions de polarité	oui/ entièrement
Fonction de sortie	3 fils, contact N.O., PNP
Classe de protection	☐
<b>Format</b>	tube fileté, M18 x 1
Dimensions	75 mm
Matériau de boîtier	métal, CuZn, chromé
Matériau face active	plastique, PBT
Capuchon arrière	plastique, EPTR
Couple de serrage max. de l'écrou de boîtier	25 Nm
Raccordement	câble
qualité de câble	5.2 mm, LifYY, PVC, 2 m
Section câble	3x 0.34mm <sup>2</sup>
Résistance aux vibrations	55 Hz (1 mm)
Résistance aux chocs	30 g (11 ms)
Type de protection	IP67
<b>Indication de la tension de service</b>	LEDvert
Indication de l'état de commutation	LEDvert / jaune / bleu

**Détecteur inductif  
Contrôleur de rotation  
DBI5U-M18E-AP4X3**

Distance D	2 x B
Distance W	3 x Sn
Distance T	3 x B
Distance S	1,5 x B
Distance G	6 x Sn

Diamètre de la face active B                     $\varnothing$  18 mm



**Accessoires**

Type	No. d'identité		Dimensions
QM-18	6945102	bride de fixation pour montage rapide avec butée fixe; matériau: Laiton chromé. Filetage externe M24 x 1,5. Conseil: La distance de détection de détecteurs de proximité peut être réduite par l'utilisation de brides de fixation pour montage rapide.	
BST-18B	6947214	bride de fixation pour appareils à tube fileté; avec butée fixe; matériau: PA6	
MW-18	6945004	équerre de fixation pour appareils à tube fileté; matériau: acier inoxydable A2 1.4301 (AISI 304)	
BSS-18	6901320	bride de fixation pour appareils à tube fileté et lisse; matériau: polypropylène	