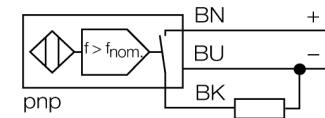


- schroefdraad, M18 x 1
- messing verchroomd
- groot bewakingsbereik van 3 tot 3000 1/min
- instelbaar met drukknop [T]
- vast ingestelde aanloopoverbruggings-tijd 5 s
- magneetveldvast
- DC 3-draads, 10...65 VDC
- N.O., PNP-uitgang
- kabel aansluiting

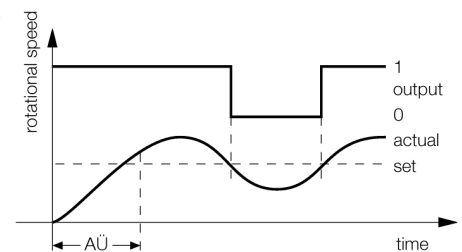
**Aansluitschema**



**Functieprincipe**

Het toerental wordt door periodiek bedempen van de geïntegreerde inductieve sensor gedetecteerd. Dit kan gebeuren door metalen vanden of tanden op de te bewaken as. In de volgende vergelijkingsschakeling wordt de gegenereerde impulstrein vergeleken met een instelbare referentiewaarde. Bij het bewaken van een te laag toerental is de uitgang open (0). Bij het bewaken van een te hoog toerental wordt de uitgang gesloten (1). De aanloopoverbrugging (AÜ) is bij het uitschakelen van de bedrijfsspanning geactiveerd en sluit de uitgang gedurende 5 s (opstart van de aandrijving).

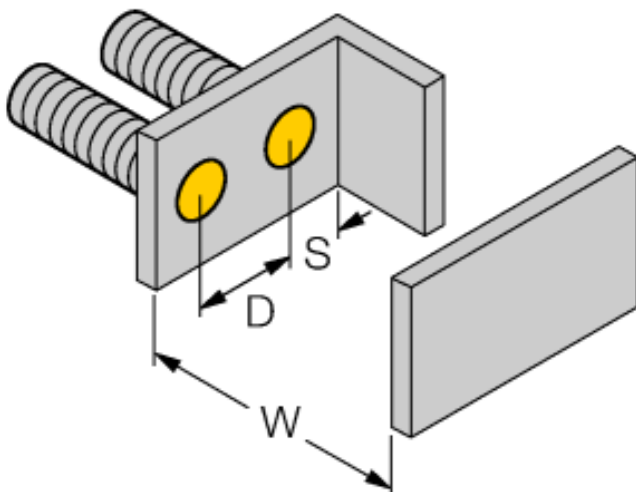
**Diagram**



<b>Type</b>	DTBI5U-M18E-AP4X3
<b>Ident no.</b>	1582237
<b>Toerentalbereik, instelbaar</b>	0.05...50Hz instelbaar met drukknop
<b>Hysteresis (toerentalbereik)</b>	3...15%
<b>Nominale schakelafstand Sn</b>	5 mm
<b>Inbouwvoorwaarde</b>	bondig
<b>Veilige schakelafstand</b>	≤ (0,81 x Sn) mm
<b>Herhalingsnauwkeurigheid</b>	≤ 2 % van eindwaarde
<b>Temperatuurdrift</b>	10 %
<b>Hysteresis</b>	≤ ± 15 %, ≤ -25 °C v ≥ +70 °C
<b>Omgevingstemperatuur</b>	3...15 % -30...+85 °C
<b>Bedrijfsspanning U<sub>s</sub></b>	10...65 VDC
<b>Restriempspanning</b>	≤ 10 % U <sub>s</sub>
<b>DC nominale bedrijfsstroom</b>	≤ 200 mA
<b>Eigen stroomopname I<sub>o</sub></b>	≤ 20 mA
<b>Reststroom</b>	≤ 0.1 mA
<b>Nominale isolatiespanning</b>	≤ 0.5 kV
<b>Kortsluitbeveiliging</b>	ja/ pulserend
<b>Spanningsverlies bij I<sub>e</sub></b>	≤ 1.8 V
<b>Draadbreukbeveiliging / Omloopbeveiliging</b>	ja/ volledig
<b>Uitgangsfunctie</b>	3-draads, N.O.-contact, PNP
<b>Beschermingsklasse</b>	□
<b>Bouwvorm</b>	schroefdraad, M18 x 1
<b>Afmetingen</b>	75 mm
<b>Materiaal behuizing</b>	metaal, CuZn, verchroomd
<b>Materiaal actief vlak</b>	kunststof, PBT
<b>Eindkap</b>	kunststof, EPTR
<b>max. aandraaimoment behuizingsmoer</b>	25 Nm
<b>Aansluiting</b>	Kabel
<b>Kabeluitvoering</b>	5.2 mm, LifYY, PVC, 2 m
<b>Kabeldoorsnede</b>	3x 0.34mm <sup>2</sup>
<b>Vibratiebestendigheid</b>	55 Hz (1 mm)
<b>Schokbestendigheid</b>	30 g (11 ms)
<b>Beschermingsgraad</b>	IP67
<b>Bedrijfsspanningsindicatie</b>	LEDgroen
<b>Schakeltoestandsindicatie</b>	LEDgroen / geel / rood / blauw

Afstand D	2 x B
Afstand W	3 x Sn
Afstand T	3 x B
Afstand S	1,5 x B
Afstand G	6 x Sn

Diameter van het actief vlak B                     $\varnothing$  18 mm



**Toebehoren**

Type	Ident no.		Afmetingen
QM-18	6945102	bevestigingsbeugel voor snelle montage met vaste aanslag; materiaal: messing verchroomd externe schroefdraad M24 x 1,5. Opgelet: De schakelafstand van de naderingsschakelaars kan door het gebruik van bevestigingsbeugels voor snelle montage verkleinen.	
BST-18B	6947214	bevestigingsbeugel voor apparaten met schroefdraad, met vaste aanslag; materiaal: PA6	
MW-18	6945004	bevestigingsbeugel voor apparaten met schroefdraad; materiaal: roestvast staal A2 1.4301 (AISI 304)	
BSS-18	6901320	bevestigingsbeugel voor apparaten met schroefdraad en gladde behuizing; materiaal: polypropyleen	