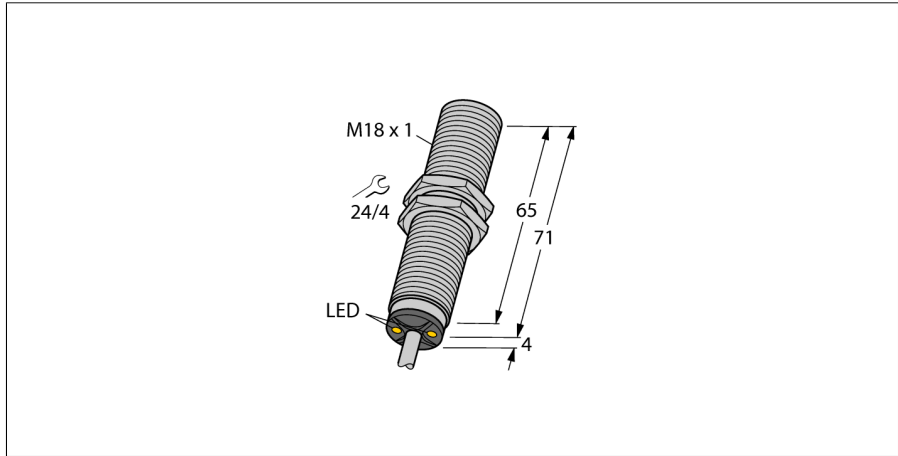


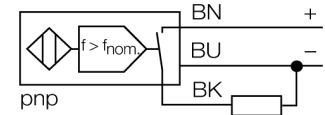
**senzor inductiv
monitor de alunecare
DBI5U-M18E-AP4X2 50/MIN**

Industrial
Automation



- cilindru filetat, M18 x 1
- alamă cromată
- domeniul de monitorizare 50 1/min
- întârziere fixă la pornire de 5 s
- factor 1 pentru toate metalele
- imun la câmpuri magnetice
- 3-fire c.c., 10..0.65 VCC
- ieșire pnp, normal deschis
- conectare cu cablu

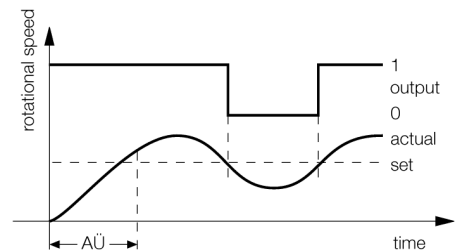
Diagramă de conexiuni



Principiu de funcționare

Viteza de rotație este detectată prin activarea periodică a senzorului inductiv integrat. Aceasta poate fi realizată cu ajutorul unor piese metalice sau dinții aflați pe axul monitorizat. Impulsurile generate sunt comparate cu o valoare de referință ajustabilă într-un circuit de comparare. Dacă viteza de rotație se află sub valoarea de referință, ieșirea este în stare 0. Dacă valoarea de referință este depășită, ieșirea devine 1. Întârzierea la pornire (AÜ) este inițiată la aplicarea tensiunii de alimentare și activează ieșirea pentru 5 s (timpul de start-up al driverului).

Diagramă



Descriere tip	DBI5U-M18E-AP4X2 50/MIN
Număr identificare	1582239
Domeniul vitezei de rotație, fix	50 1/min
Histerezis (domeniu viteze de rotație)	3...15%
Distanță nominală de sesizareSn	5 mm
Condiție de montare	Îngropat
Domeniu de sesizare asigurat	≤ (0,81 x Sn) mm
Repetabilitate	≤ 2 % din capătul de scală
Derivă de temperatură	10 %
Histerezis	≤ ± 15 %, ≤ -25 °C v ≥ +70 °C
Temperatura mediului	3...15 %
	-30...+85 °C
Tensiune de alimentare	10...65Vcc
Riplu rezidual	≤ 10 % U _s
Curent nominal de alimentare în c.c.	≤ 200 mA
Curent fără sarcină I _o	≤ 20 mA
Curent rezidual	≤ 0.1 mA
Tensiune nominală de izolare	≤ 0.5 kV
Protecție la scurtcircuit	da/ ciclic
Cădere de tensiune la _i	≤ 1.8 V
Protecție la întrerupere fir / alimentare inversă	da/ completă
Ieșire	3-fire, normal deschis, pnp
Design	Cilindru filetat, M18 x 1
Dimensiuni	75mm
Materialul carcasei	metal, CuZn, cromat
Materialul feței active	plastic, PBT
Partea din spate	plastic, EPTR
Cuplul maxim de strângere a piuliței	25 Nm
Conectare	Cablu
Tip cablu	5.2mm, LifYY, PVC, 2m
Secțiune cablu	3 x 0.34 mm ²
Rezistență la vibrații	55 Hz (1 mm)
Rezistență la șoc	30 g (11 ms)
Grad de protecție	IP67
Indicator al tensiunii de lucru	LED verde
Indicare stare	LED galben

Distanța D	2 x B
Distanța W	3 x Sn
Distanța T	3 x B
Distanța S	1.5 x B
Distanța G	6 x Sn

Diametrul zonei active B \varnothing 18 mm



Accesorii

Tip	Număr identificare		Desen cu dimensiuni
QM-18	6945102	Suport de fixare rapidă cu opritor; material: alamă cromată, filet exterior M24 x 1.5. Notă: Distanța de comutare a detectoarelor de proximitate poate fi redusă prin utilizarea suporturilor de montare rapidă.	
BST-18B	6947214	Colier de fixare pentru dispozitive cilindrice filetate, cu opritor; material: PA6	
MW-18	6945004	Suport de montaj pentru dispozitive cilindrice filetate, material: Oțel inoxidabil A2 1,4301 (AISI 304)	
BSS-18	6901320	Suport de montaj pentru dispozitive cilindrice filetate și nefiletate, material: Polipropilenă	