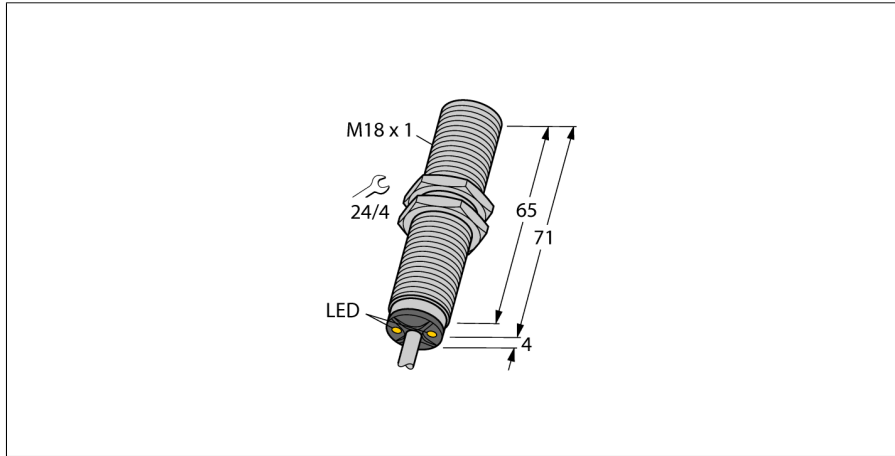
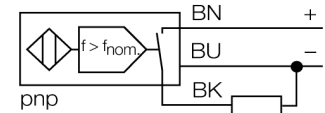


**sensor inductivo
monitor de la sincronización
DBI5U-M18E-AP4X2 50/MIN**



- tubo roscado, M18 x 1
- latón cromado
- gama supervisada 50 1/min
- retardo fijo del tiempo de arranque de 5 s
- factor 1 para todos los metales
- inmunidad al campo magnético
- 3 hilos DC, 10...65 VDC
- contacto de cierre, salida PNP
- conexión de cable

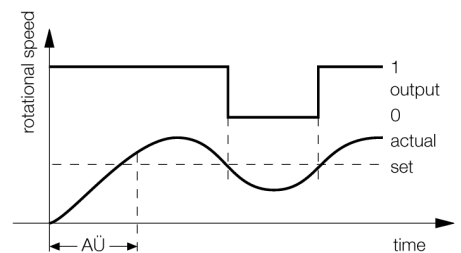
Esquema de conexiones



Principio de funcionamiento

La velocidad angular se detecta mediante amortiguación periódica del sensor inductivo integrado. La secuencia de pulsos generada se compara con un valor de referencia en un circuito comparador. La secuencia de pulsos generada se compara con un valor de referencia en un circuito comparador. Si la número de revoluciones inferior al valor de referencia, la salida se abre (0). Si el valor de referencia se excede, la salida se cierra (1). El retardo de arranque (AÜ) se activa aplicando voltaje al dispositivo y cierra la salida durante 5 s (tiempo de arranque del accionamiento).

Diagrama

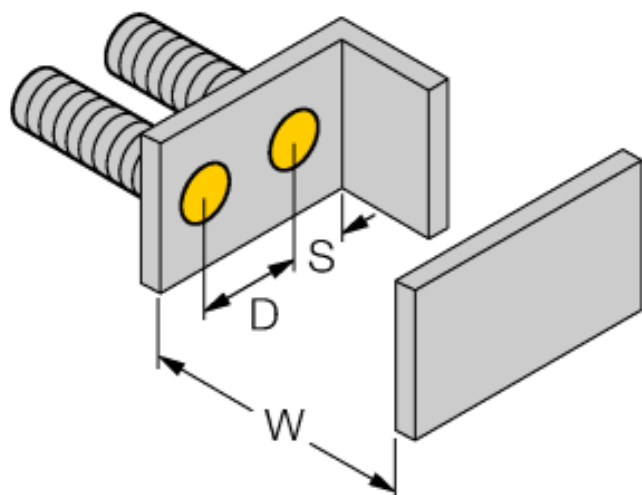


Designación de tipo	DBI5U-M18E-AP4X2 50/MIN
Nº de identificación	1582239
Rango de revoluciones, ajustado	50 1/min
Histéresis (rango de revoluciones)	3...15%
Distancia de conmutación nominal S_n	5 mm
Condición para el montaje	enrasado
Distancia de conmutación asegurada	$\leq (0,81 \times S_n)$ mm
Precisión de repetición	$\leq 2\%$ v. f.
Variación de temperatura	10 %
Histéresis	$\leq \pm 15\%$, $\leq -25^\circ\text{C}$ v $\geq +70^\circ\text{C}$
Temperatura ambiente	-30... +85°C
Tensión de servicio	10...65 VDC
Ondulación residual	$\leq 10\% U_{s\text{}}$
Corriente DC nominal	≤ 200 mA
Corriente sin carga I_0	≤ 20 mA
Corriente residual	$\leq 0,1$ mA
Tensión nominal de aislamiento	$\leq 0,5$ kV
Protección cortocircuito	sí/ cíclica
Fallo de la tensión en I_0	$\leq 1,8$ V
Protección ante corto-circuito/polaridad inversa	sí/ completa
Función de salida	3 hilos, contacto de cierre, PNP
Modelo	tubo roscado, M18 x 1
Medidas	75 mm
Material de la carcasa	metal, CuZn, cromado
Material de la cara activa	plástico, PBT
Tapa externa	plástico, EPTR
par de apriete máx. de la tuerca de la carcasa	25 Nm
Conexión	cable
Calidad del cable	5.2 mm, LifYY, PVC, 2 m
Sección transversal del cable	$3 \times 0,34\text{mm}^2$
Resistencia a la vibración	55 Hz (1 mm)
Resistencia al choque	30 g (11 ms)
Grado de protección	IP67
Indicación de la tensión de servicio	LED verde
Indicación estado de conmutación	LED amarillo

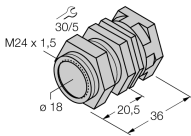
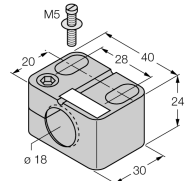
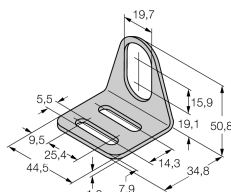
**sensor inductivo
monitor de la sincronización
DBI5U-M18E-AP4X2 50/MIN**

Distancia D	2 x B
Distancia W	3 x Sn
Distancia T	3 x B
Distancia S	1,5 x B
Distancia G	6 x Sn

Díámetro de la cara activa B Ø 18 mm



Accesorios

Modelo	N° de identificación		Dibujo acotado
QM-18	6945102	abrazadera de montaje rápido con tope, material: latón cromado rosca exterior M24 x 1,5. Nota: La distancia de conmutación del conmutador de proximidad puede reducirse por el uso de soportes de montaje rápido.	
BST-18B	6947214	abrazadera de fijación para dispositivos de tubo roscado, con tope; material: PA6	
MW-18	6945004	ángulo de fijación para dispositivos de tubo roscado; material: acero inoxidable A2 1.4301 AISI 304)	
BSS-18	6901320	abrazadera de fijación para dispositivos de tubo liso y roscado; material: polipropileno	