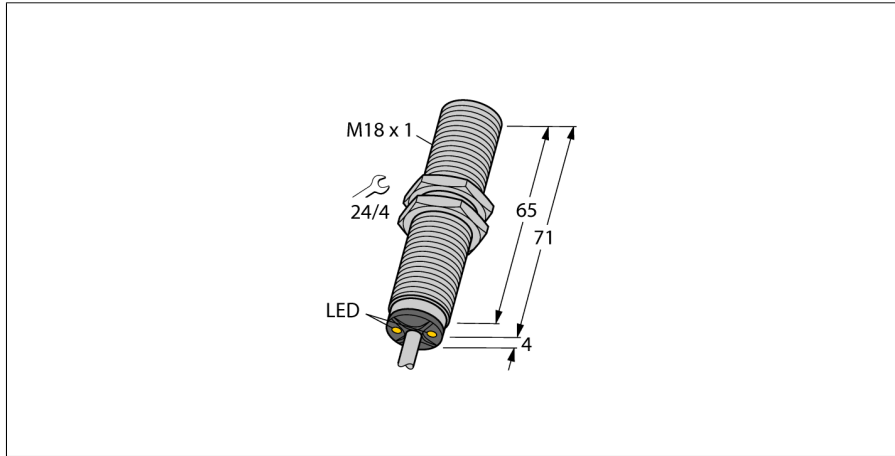
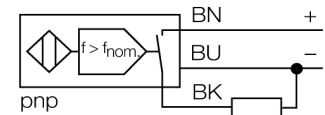


**Indukční senzor
Hlídač otáček
DBI5U-M18E-AP4X2 50/MIN**



- závitové pouzdro M18 x 1
- chromovaná mosaz
- kontrolní rozsah 50 1/min
- pevně nastavený čas překlenutí rozběhu 5 s
- faktor 1 pro všechny kovy
- odolnost vůči magnetickému poli
- 3drát DC, 10...65 VDC
- spínací PNP výstup
- připojení kabelem

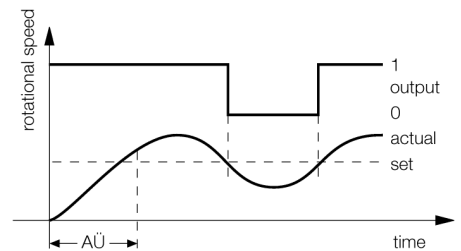
Schéma zapojení



Funkční princip

Otáčky jsou identifikovány periodickým ztlumováním integrovaného indukčního senzoru. To může být realizováno prostřednictvím kovové kulisy nebo zubem na kontrolované hřídeli. Následně vygenerovaná sekvence pulzů je porovnána s nastavenou referenční hodnotou. Při podkročení otáček je výstup rozepnutý (0). Při překročení otáček bude výstup sepnutý (1). Doba náběhu (AÜ) je aktivována při zapnutí napájecího napětí senzoru a sepne výstup na dobu 5 sekund (doba rozběhu pohonu).

Diagram



Typové označení	DBI5U-M18E-AP4X2 50/MIN
Identifikační číslo	1582239
Rozsah otáček, pevně nastavený	50 1/min
Hystereze (rozsah otáček)	3...15%
Jmenovitá spínací vzdálenost S_n	5 mm
Provedení	vestavné
Zajištěná spínací vzdálenost	$\leq (0,81 \times S_n)$ mm
Opakovatelnost	$\leq 2\%$ z rozsahu
Teplotní drift	10 %
Hystereze	$\leq \pm 15\%$, $\leq -25^\circ\text{C}$ v $\geq +70^\circ\text{C}$
Okolní teplota	-30... +85°C
Napájecí napětí	10...65VDC
Zvlnění	$\leq 10\% U_{s\text{}}$
DC jmenovitý provozní proud	≤ 200 mA
Proud naprázdno I_0	≤ 20 mA
Zbytkový proud	$\leq 0,1$ mA
Jmenovité izolační napětí	$\leq 0,5$ kV
Ochrana proti zkratu	ano/ taktovaná
Pokles napětí při I_s	$\leq 1,8$ V
Ochrana proti přerušení vodiče / přepólování	ano/ kompletní
Výstupní funkce	třídrát, spínací kontakt, PNP
Pouzdro	závitová pouzdra, M18 x 1
Rozměry	75 mm
Materiál pouzdra	kov, CuZn, chromovaný
Materiál aktivní plochy	plast, PBT
Koncovka	plast, EPTR
Utahovací moment upevňovací matice	25 Nm
Připojení	kabel
Kabel	5.2mm, LiYY, PVC, 2 m
Průřez kabelu	3 x 0.34 mm ²
Odolnost vůči vibracím	55 Hz (1 mm)
Odolnost proti rázům	30 g (11 ms)
Stupeň krytí	IP67
Indikace napájení	LED zelená
Indikace stavu výstupu	LED žlutá

**Indukční senzor
Hlídač otáček
DBI5U-M18E-AP4X2 50/MIN**

Vzdálenost D	2 x B
Vzdálenost W	3 x Sn
Vzdálenost T	3 x B
Vzdálenost S	1,5 x B
Vzdálenost G	6 x Sn

Průměr aktivní plochy B Ø 18 mm



Příslušenství

Typové označení	Identifikační číslo		Rozměrový náčrtek
QM-18	6945102	Montážní úchytka s pevným dorazem; materiál: chromovaná mosaz vnější závit M24x1,5, upozornění: spínací vzdálenost senzoru může být při použití montážní úchytky snížena	
BST-18B	6947214	Montážní úchytka s pevným dorazem pro závitová pouzdra; materiál: PA6	
MW-18	6945004	Montážní úchytka pro závitová pouzdra; materiál: nerez A2 1.4301 (AISI 304)	
BSS-18	6901320	Montážní úchytka pro válcová a závitová pouzdra; materiál: polypropylen	