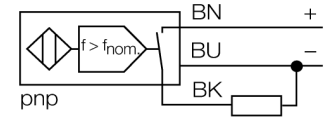


- M18 x 1 圆柱螺纹
- 铜镀铬
- 检测范围 50 1/min
- 启动延时为 5s
- 全金属检测衰减系数恒为 1
- 抗磁场干扰
- 3 线直流, 10...65 VDC
- 常开, pnp 输出
- 电缆连接

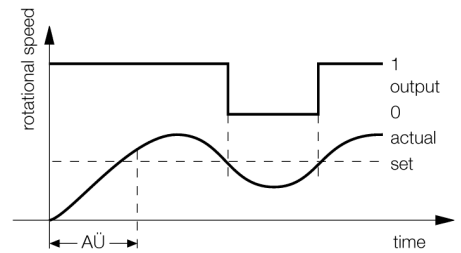
接线图



功能原理

电感式传感器通过周期阻尼来检测转速。这可以通过金属被测物或者带检测轴的齿轮完成。将产生的脉冲频率与可调节的参考值在比较电路中进行比较，如果转动速度比参考值低的话，无输出（0）。如果超过参考值的话，使能输出（1）。当给设备供电时，触发启动延迟时间（AÜ），同时5秒内没有输出（设备的启动时间）。

示意图



型号	DBI5U-M18E-AP4X2 50/MIN
货号	1582239
固定转速范围	50 1/min
磁滞 (固定转速范围)	3...15%
额定工作距离 S_n	5 mm
安装方式	齐平
实际测量范围	$\leq (0,81 \times S_n)$ mm
重复精度	≤ 2 满量程的 %
温度漂移	$\leq \pm 15\%$, $\leq -25^\circ\text{C}$ $v \geq +70^\circ\text{C}$
磁滞	3...15%
环境温度	-30...+85 °C
工作电压	10...65VDC
余波	$\leq 10\% U_{\text{in}}$
直流额定工作电流	≤ 200 mA
空载电流 I_0	≤ 20 mA
漏电流	$\leq 0,1$ mA
额定绝缘电压	$\leq 0,5$ kV
短路保护	是/ 循环
压降在 I_0	$\leq 1,8$ V
断路/反极性保护	是/ 是
输出性能	3线, 常开触点, PNP
设计	圆柱螺纹, M18 x 1
尺寸	75 mm
外壳材料	金属, CuZn, 镀铬
感应面材料	塑料, PBT
底帽	塑料, EPTR
最大扭矩	25 Nm
连接	电缆
线缆材质	5.2 mm, LifYY, PVC, 2 m
线缆横截面	$3 \times 0,34\text{mm}^2$
防震动性	55 Hz (1 mm)
防冲击性	30 g (11 ms)
防护等级	IP67
工作电压指示	LED 指示灯 绿
开关状态指示	LED 指示灯 黄

电感式传感器

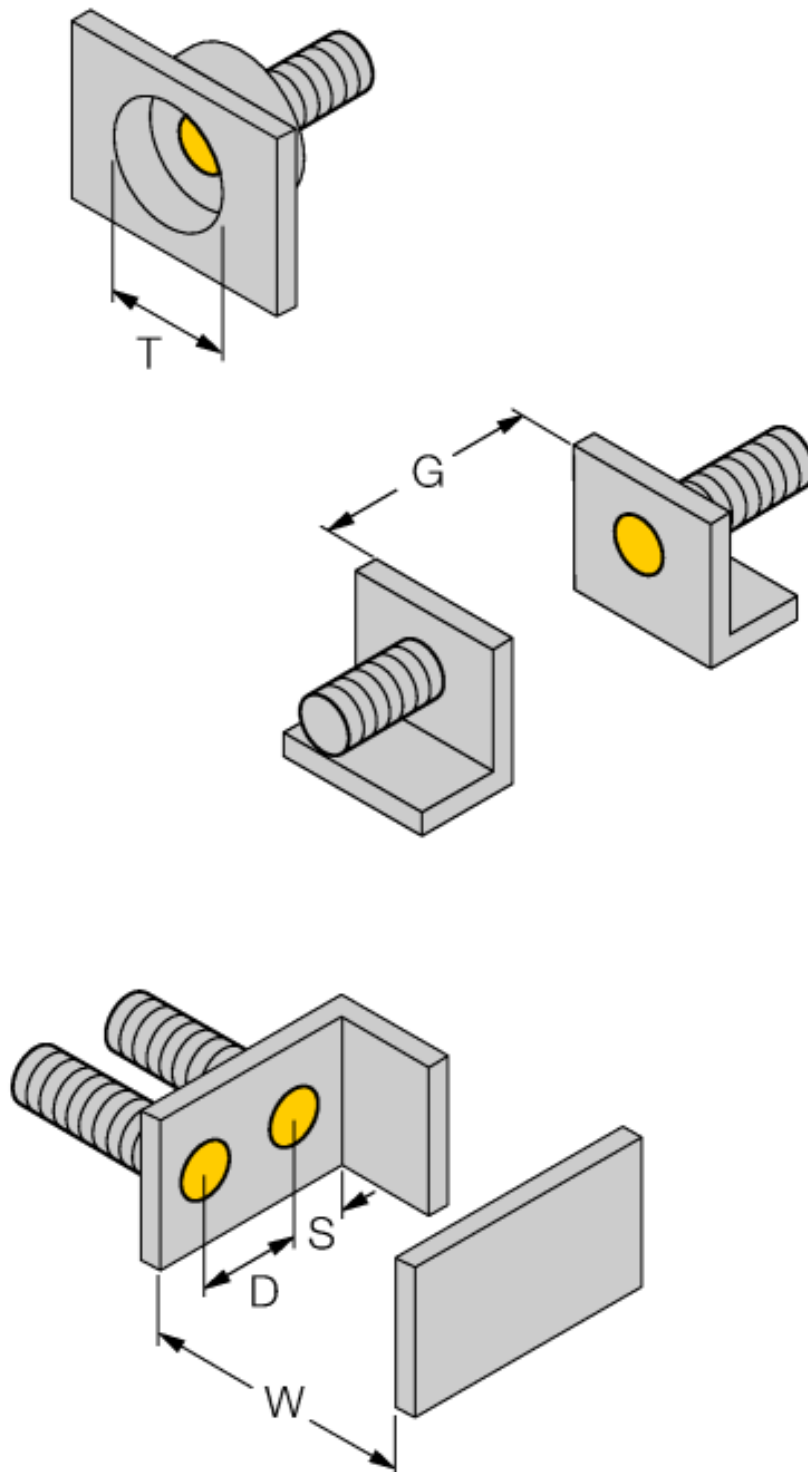
滑落检测

DBI5U-M18E-AP4X2 50/MIN

Industrial
Automation

距离D	2 x B
距离W	3 x Sn
距离T	3 x B
距离S	1.5 x B
距离G	6 x Sn

B有效面积直径 \varnothing 18 mm



附件

型号	货号		尺寸图
QM-18	6945102	快速安装带塞子的固定夹具；材质：M24 x 1.5公头镀铬黄铜接插件 注意: 由于使用了快插支架，传感器的检测距离会衰减。	
BST-18B	6947214	圆柱设备的带单端封闭固定夹具，材料：PA6	
MW-18	6945004	光滑圆柱设备的安装支架；材质：不锈钢 A2 1.4301 (AISI 304)	
BSS-18	6901320	光滑圆柱设备的安装支架；材质：PP	