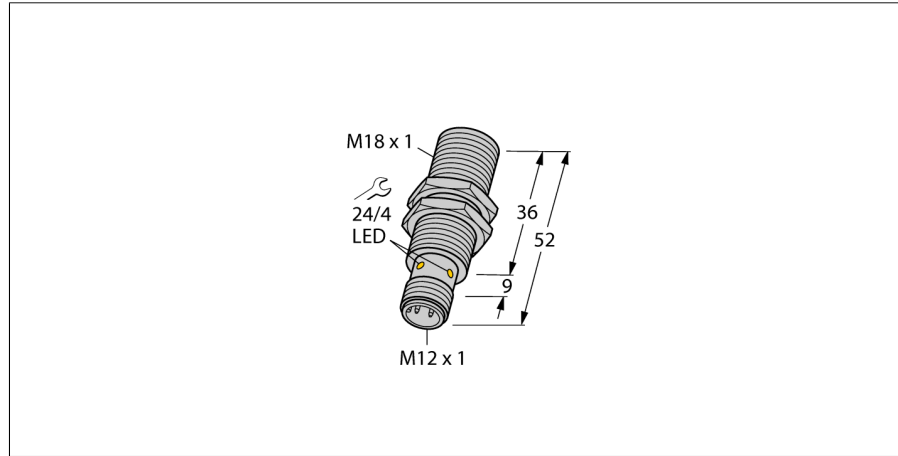


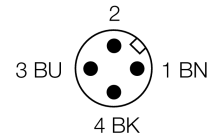
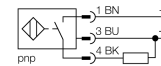
电感式传感器
工程车辆应用型
BI8-EM18-AP45XLD-H1141



- 满足德国官方车辆交通e1认证
- M18 x 1圆柱螺纹
- 不锈钢1.4404
- 用于车辆系统12V和24V
- 增强的抗干扰能力100V/m 辐射干扰和100mA BCI (广播干扰)
- 负载突降保护依照DIN 7637 (SAE J 113-11)
- 温度范围扩展
- 防护等级IP68/IP69K
- 耐盐雾和抗热冲击
- 激光雕刻标签, 永不磨损
- 3线直流, 8.4...65 VDC
- 常开, pnp输出
- 公头接插件, M12 x 1

型号	BI8-EM18-AP45XLD-H1141
货号	1584010
额定工作距离Sn	8 mm
安装方式	齐平
实际测量范围	≤ (0,81 x Sn) mm
修正系数	37#钢 = 1; 铝 = 0.3; 不锈钢 = 0.7; 黄铜 = 0.4
重复精度	≤ 2 满量程的 %
温度漂移	10 %
磁滞	≤ ± 15 %, ≤ -25 °C v ≥ +70 °C
环境温度	3...15 %
环境湿度	-40...+85 °C
温度测试标准 (EN60068-2-14)	-40... +85 °C; 20圈
工作电压	8.4...65VDC
余波	≤ 10 % U _{sn}
直流额定工作电流	≤ 200 mA
空载电流 I ₀	≤ 15 mA
漏电流	≤ 0.1 mA
额定绝缘电压	≤ 0.5 kV
短路保护	是/ 循环
压降在 I ₀	≤ 1.8 V
断路/反极性保护	是/ 是
输出性能	3线, 常开触点, PNP
负载突降保护依照DIN ISO 7637-2	Severity degree IV / Level 4
开关频率	0.5 kHz
设计	圆柱螺纹, M18 x 1
尺寸	52 mm
外壳材料	不锈钢型, V4A (1.4404)
感应面材料	塑料, PA
最大扭矩	25 Nm
连接	接插件, M12 x 1
防震动性	55 Hz (1 mm)
抗震动性(EN 60068-2-6)	20 g; 10...3000 Hz; 50 cycles; 3 axes
防冲击性	30 g (11 ms)
抗冲击性(EN 60068-2-27)	150 g; 6 ms ½ sinus; each 3x; 3 axes
持续抗冲击性(EN 60068-2-29)	40 g; 6 ms ½ sinus; each 4000 x; 3 axes
耐盐雾测试(EN 60068-2-52)	severity degree 5 (4 测试周期)
防护等级	IP68 / IP69K
MTTF	2283 years 符合SN 29500 (Ed.99) 40 °C认证
开关状态指示	LED指示灯 黄

接线图



功能原理

对于振动区域, 即便在极端的环境条件下我们的传感器也能保证最大可靠性。图尔克电感式传感器不仅仅能够满足极端恶劣的工业环境, 而且甚至超过了IP68和IP69防护等级的要求。

应用在道路建筑车辆或农业车辆上的传感器, 它的抗剧烈振动和抗冲击性能很好, 并且能够承受快速的温度循环变化。

12 V Bordnet						
Impulse	1	2	3a	3b	4	5
Severity level	IV	IV	IV	IV	IV	IV
Failure criterion	C	C	A	A	C	C

24 V Bordnet						
Impulse	1	2	3a	3b	4	5
Severity level	III	IV	IV	IV	III	IV
Failure criterion	C	C	A	A	A	C

电感式传感器
工程车辆应用型
BI8-EM18-AP45XLD-H1141

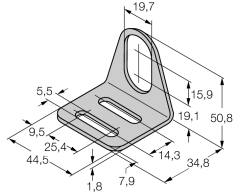
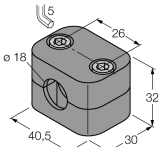
距离D	2 x B
距离W	3 x Sn
距离T	3 x B
距离S	1.5 x B
距离G	6 x Sn

B有效面积直径 \varnothing 18 mm



电感式传感器
 工程车辆应用型
 BI8-EM18-AP45XLD-H1141

附件

型号	货号	描述	尺寸图
MW-18	6945004	光滑圆柱设备的安装支架；材质：不锈钢 A2 1.4301 (AISI 304)	
BSS-18	6901320	光滑圆柱设备的安装支架；材质：PP	

Wiring accessories

型号	货号	描述	尺寸图
RKCV4T-2/TEL	6626900		