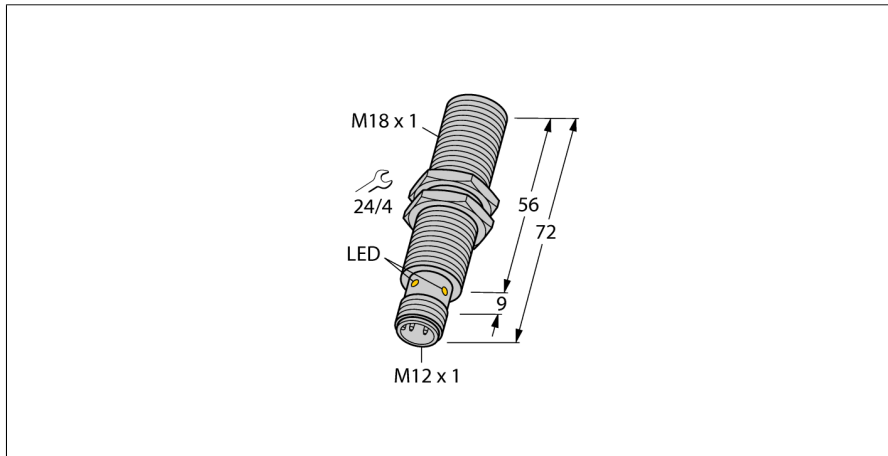


电感式传感器

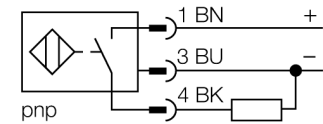
性能可选

BI5NF-EM18HE-AP6X2-H1141



- M18 x 1 圆柱螺纹
- 加长型
- 不锈钢1.4301
- 前端面是采用耐高温高机械强度的 Duroplast材料制成
- 只检测非铁磁金属
- 3线直流, 10...30 VDC
- 常开, pnp输出
- M12 x 1 接插件

接线图



功能原理

电感式传感器以无磨损和非接触的方式来检测金属物体。基于此目的它通过高频交流电磁场来检测被测物。

NF系列选择性性能的电感式传感器只可检测有色金属。

型号	BI5NF-EM18HE-AP6X2-H1141
货号	1615000
额定工作距离 S_n	5 mm
安装方式	齐平
实际测量范围	$\leq (0,81 \times S_n)$ mm
重复精度	≤ 2 满量程的 %
温度漂移	10 %
磁滞	3...15 %
环境温度	0...+60 °C
工作电压	10...30VDC
余波	$\leq 10 \% U_{s}$
直流额定工作电流	≤ 200 mA
空载电流 I_0	≤ 15 mA
漏电流	≤ 0.1 mA
额定绝缘电压	≤ 0.5 kV
短路保护	是/ 循环
压降在 I_0	≤ 1.8 V
断路/反极性保护	是/ 是
输出性能	3线, 常开触点, PNP
防护等级	IP67
开关频率	2.5 kHz
设计	圆柱螺纹, M18 x 1
尺寸	72 mm
外壳材料	不锈钢型, V2A (1.4301)
感应面材料	塑料, 热固塑料
最大扭矩	25 Nm
连接	接插件, M12 x 1
防震动性	55 Hz (1 mm)
防冲击性	30 g (11 ms)
防护等级	IP67
工作电压指示	LED指示灯 绿
开关状态指示	LED指示灯 黄

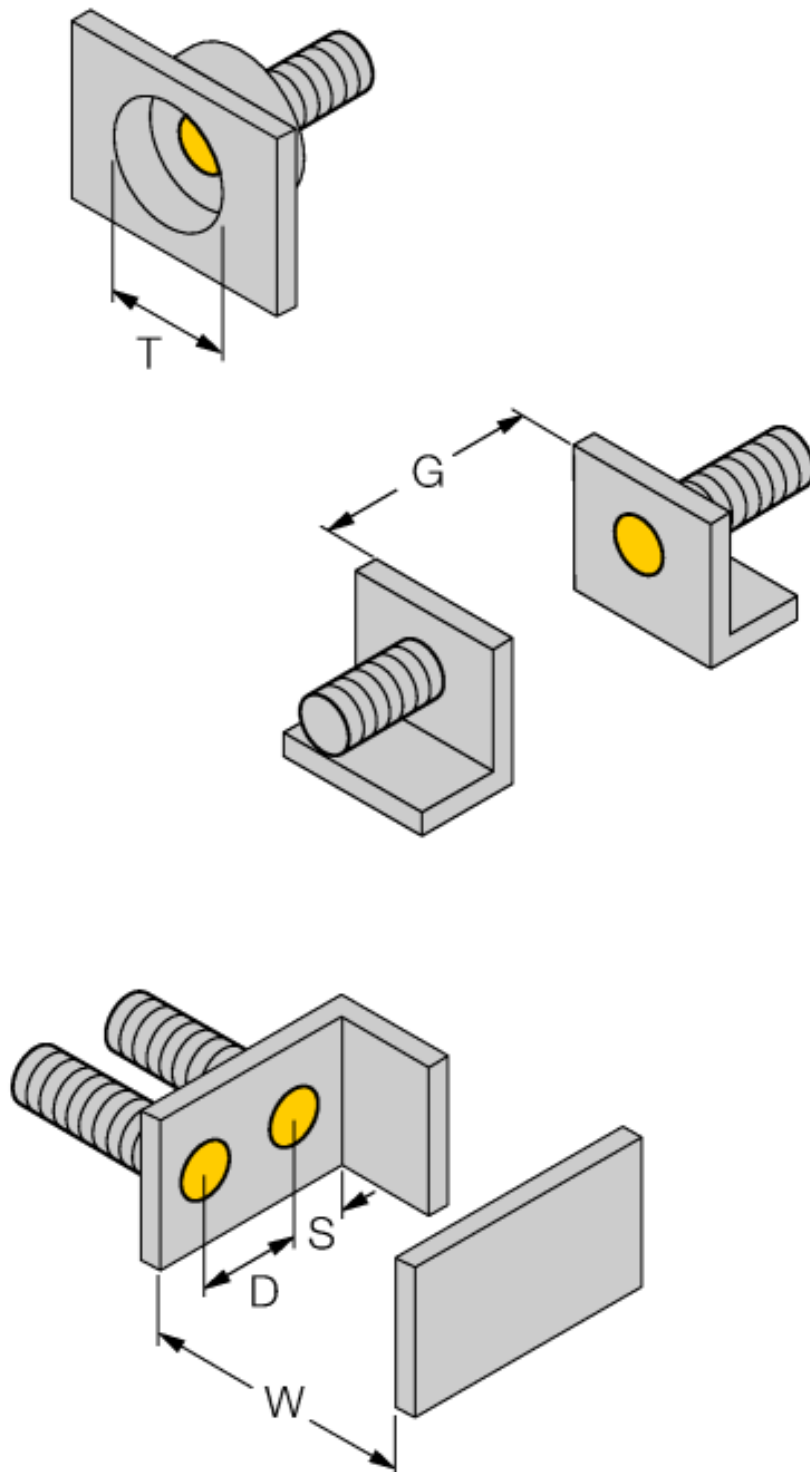
电感式传感器

性能可选

BI5NF-EM18HE-AP6X2-H1141

距离D	2 x B
距离W	3 x Sn
距离T	3 x B
距离S	1.5 x B
距离G	6 x Sn

B有效面积直径 \varnothing 18 mm



电感式传感器

性能可选

BI5NF-EM18HE-AP6X2-H1141

附件

型号	货号		尺寸图
QM-18	6945102	快速安装带塞子的固定夹具；材质：M24 x 1.5公头镀铬黄铜接插件 注意: 由于使用了快插支架，传感器的检测距离会衰减。	
BST-18B	6947214	圆柱设备的带单端封闭固定夹具，材料：PA6	
MW-18	6945004	光滑圆柱设备的安装支架；材质：不锈钢 A2 1.4301 (AISI 304)	
BSS-18	6901320	光滑圆柱设备的安装支架；材质：PP	

Wiring accessories

型号	货号		尺寸图
RKCV4T-2/TEL	6626900		