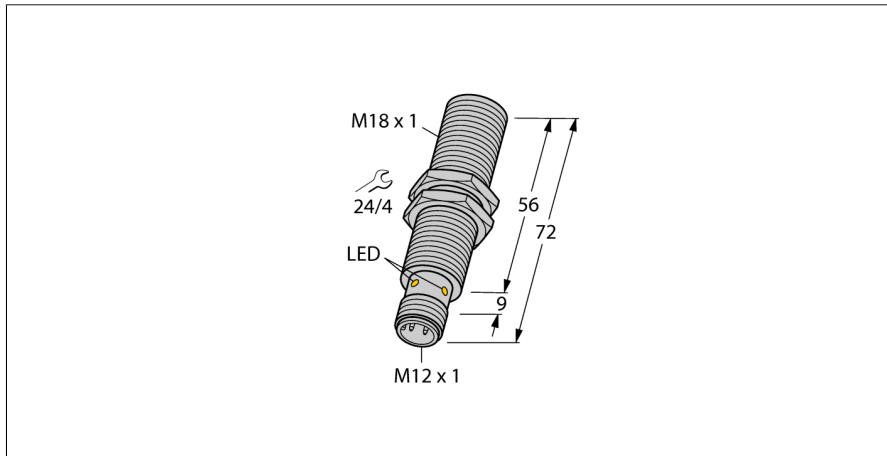
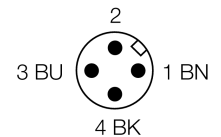
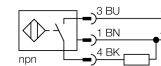


Inductieve sensor met selectieve eigenschappen BI5NF-EM18HE-AN6X2-H1141



- schroefdraad, M18 x 1
- lange versie
- roestvaststaal, 1.4301
- frontkap uit duroplast, thermisch en mechanisch bijzonder robuust
- detecteert enkel non-ferromagnetische metalen
- DC 3-draads, 10...30 VDC
- N.O., NPN-uitgang
- connector, M12 x 1

Aansluitschema



Funcieprincipe

Inductieve sensoren detecteren contactloos en slijtagevrij metalen voorwerpen. Hiervoor gebruiken zij een hoogfrequent elektromagnetisch wisselveld, dat met het te detecteren voorwerp in wisselwerking treedt.

Inductieve sensoren met selectieve eigenschappen van de NF-familie detecteren enkel non-ferrometalen.

Type	BI5NF-EM18HE-AN6X2-H1141
Ident no.	1615004
Nominale schakelafstand Sn	5 mm
Inbouwvoorwaarde	bondig
Veilige schakelafstand	≤ (0,81 x Sn) mm
Herhalingsnauwkeurigheid	≤ 2 % van eindwaarde
Temperatuurdrift	10 %
Hysteresis	3...15 %
Omgevingstemperatuur	0...+60 °C
Bedrijfsspanning U_s	10...30 VDC
Restriempelspanning	≤ 10 % U _s
DC nominale bedrijfsstroom	≤ 200 mA
Eigen stroomopname I _o	≤ 15 mA
Reststroom	≤ 0.1 mA
Nominale isolatiespanning	≤ 0.5 kV
Kortsluitbeveiliging	ja/ pulserend
Spanningsverlies bij I _o	≤ 1.8 V
Draadbreukbeveiliging / Omhoogbeveiliging	ja/ volledig
Uitgangsfunctie	3-draads, N.O.-contact, NPN
Beschermingsklasse	□
Schakelfrequentie	2.5 kHz
Bouwworm	schroefdraad, M18 x 1
Afmetingen	72 mm
Materiaal behuizing	roestvaststaal, V2A (1.4301)
Materiaal actief vlak	kunststof, duroplast
max. aandraaimoment behuizingsmoer	25 Nm
Aansluiting	male, M12 x 1
Vibratiebestendigheid	55 Hz (1 mm)
Schokbestendigheid	30 g (11 ms)
Beschermingsgraad	IP67
Bedrijfsspanningsindicatie	LEDgroen
Schakeltoestandsindicatie	LEDgeel

**Inductieve sensor
met selectieve eigenschappen
BI5NF-EM18HE-AN6X2-H1141**

Afstand D	2 x B
Afstand W	3 x Sn
Afstand T	3 x B
Afstand S	1,5 x B
Afstand G	6 x Sn

Diameter van het actief vlak B Ø 18 mm



**Inductieve sensor
met selectieve eigenschappen
BI5NF-EM18HE-AN6X2-H1141**

Toebehoren

Type	Ident no.		Afmetingen
QM-18	6945102	bevestigingsbeugel voor snelle montage met vaste aanslag; materiaal: messing verchroomd externe schroefdraad M24 x 1,5. Opgelet: De schakelafstand van de naderingsschakelaars kan door het gebruik van bevestigingsbeugels voor snelle montage verkleinen.	
BST-18B	6947214	bevestigingsbeugel voor apparaten met schroefdraad, met vaste aanslag; materiaal: PA6	
MW-18	6945004	bevestigingsbeugel voor apparaten met schroefdraad; materiaal: roestvast staal A2 1.4301 (AISI 304)	
BSS-18	6901320	bevestigingsbeugel voor apparaten met schroefdraad en gladde behuizing; materiaal: polypropyleen	