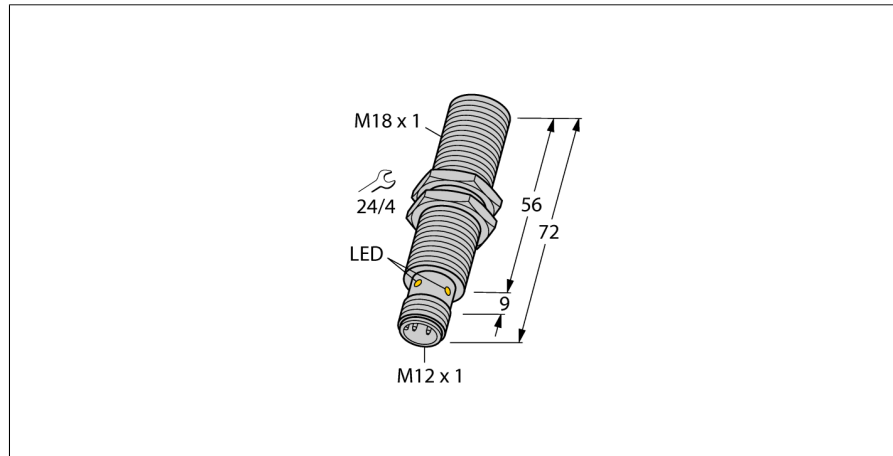


电感式传感器

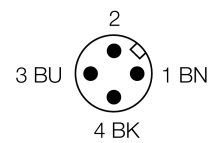
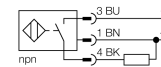
性能可选

BI5NF-EM18HE-AN6X2-H1141



- M18 x 1圆柱螺纹
- 加长型
- 不锈钢1.4301
- 前端面是采用耐高温高机械强度的Duroplast材料制成
- 只检测非铁磁金属
- 3线直流, 10...30 VDC
- 常开npn输出
- M12 x 1接插件

接线图



|                     |                          |
|---------------------|--------------------------|
| 型号                  | BI5NF-EM18HE-AN6X2-H1141 |
| 货号                  | 1615004                  |
| 额定工作距离Sn            | 5 mm                     |
| 安装方式                | 齐平                       |
| 实际测量范围              | ≤ (0,81 x Sn) mm         |
| 重复精度                | ≤ 2 满量程的 %               |
| 温度漂移                | 10 %                     |
| 磁滞                  | 3...15 %                 |
| 环境温度                | 0...+60 °C               |
| 工作电压                | 10...30VDC               |
| 余波                  | ≤ 10 % U <sub>ss</sub>   |
| 直流额定工作电流            | ≤ 200 mA                 |
| 空载电流 I <sub>0</sub> | ≤ 15 mA                  |
| 漏电流                 | ≤ 0.1 mA                 |
| 额定绝缘电压              | ≤ 0.5 kV                 |
| 短路保护                | 是/ 循环                    |
| 压降在 I <sub>0</sub>  | ≤ 1.8 V                  |
| 断路/反极性保护            | 是/ 是                     |
| 输出性能                | 3线, 常开触点, NPN            |
| 防护等级                | □                        |
| 开关频率                | 2.5 kHz                  |
| 设计                  | 圆柱螺纹, M18 x 1            |
| 尺寸                  | 72 mm                    |
| 外壳材料                | 不锈钢型, V2A (1.4301)       |
| 感应面材料               | 塑料, 热固塑料                 |
| 最大扭矩                | 25 Nm                    |
| 连接                  | 接插件, M12 x 1             |
| 防震动性                | 55 Hz (1 mm)             |
| 防冲击性                | 30 g (11 ms)             |
| 防护等级                | IP67                     |
| 工作电压指示              | LED指示灯 绿                 |
| 开关状态指示              | LED指示灯 黄                 |

功能原理

电感式传感器以无磨损和非接触的方式来检测金属物体 基于此目的它通过高频交流电磁场来检测被测物

NF系列选择性能的电感式传感器只可检测有色金属。

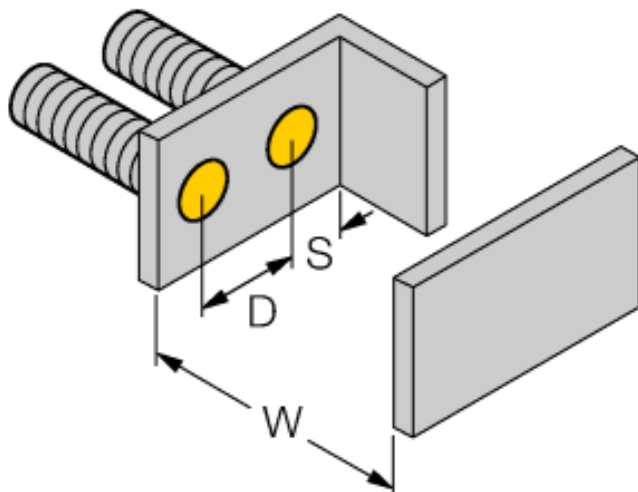
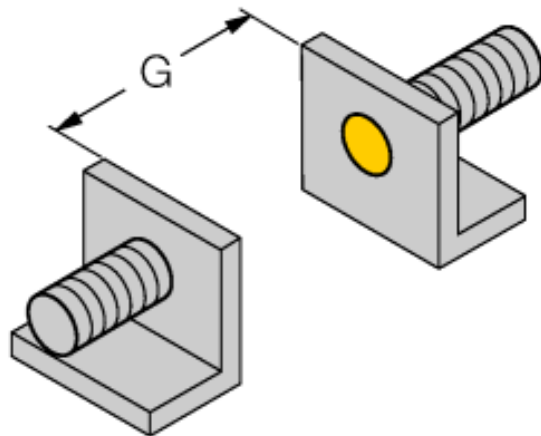
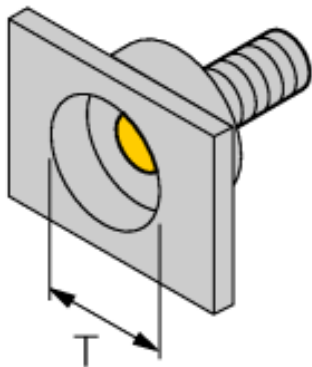
电感式传感器

性能可选

BI5NF-EM18HE-AN6X2-H1141

|     |         |
|-----|---------|
| 距离D | 2 x B   |
| 距离W | 3 x Sn  |
| 距离T | 3 x B   |
| 距离S | 1.5 x B |
| 距离G | 6 x Sn  |

B有效面积直径  $\varnothing$  18 mm



电感式传感器

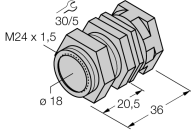
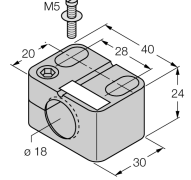
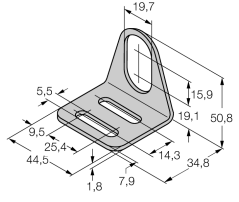
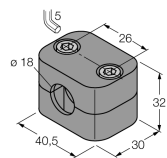
性能可选

BI5NF-EM18HE-AN6X2-H1141

TURCK

Industrial  
Automation

附件

| 型号      | 货号      |   | 尺寸图   |
|---------|---------|---|---|
| QM-18   | 6945102 | 快速安装带塞子的固定夹具；材质：M24 x 1.5公头镀铬黄铜接插件 注意: 由于使用了快插支架，传感器的检测距离会衰减。 |    |
| BST-18B | 6947214 | 圆柱设备的带单端封闭固定夹具，材料：PA6   |    |
| MW-18   | 6945004 | 光滑圆柱设备的安装支架；材质：不锈钢 A2 1.4301 (AISI 304)                       |  |
| BSS-18  | 6901320 | 光滑圆柱设备的安装支架；材质：PP   |  |