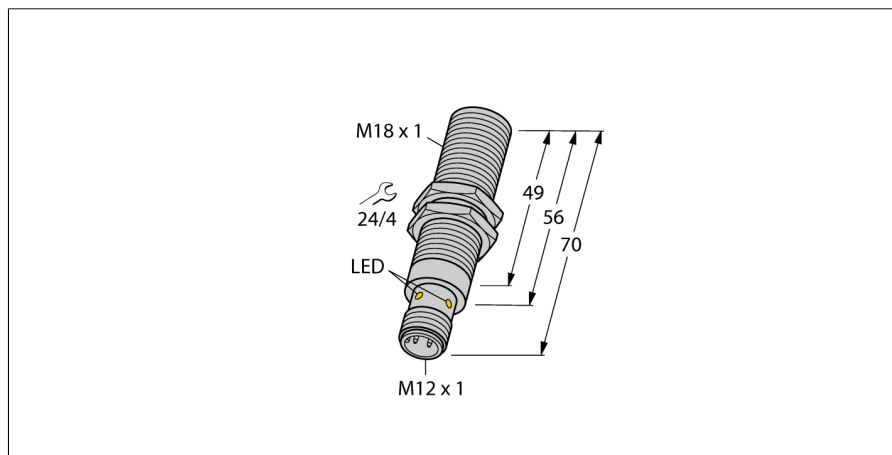


# Czujnik indukcyjny w wykonaniu selektywnym BI5FE-M18FE-AP6X-H1141

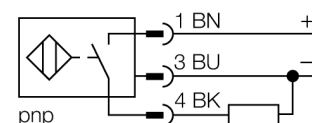
**TURCK**

Industrial  
Automation



- gwintowany cylinder M18x1
- mosiądz z pokryciem optalloy
- detekcja tylko metali ferromagnetycznych
- 3-przewodowy DC, 10...30 VDC
- wyjście PNP NO
- złącze M12 x 1

## Schemat podłączenia



## Zasada działania

Czujniki indukcyjne przeznaczone są do bezkontaktowej detekcji metalowych obiektów. Zasada działania oparta jest na interakcji związanej z wejściem obiektu w zmienne pole elektromagnetyczne o wysokiej częstotliwości. Czujniki indukcyjne selektywne serii FE wykrywają tylko metale żelazne.

<b>Typ</b>	BI5FE-M18FE-AP6X-H1141
Nr kat.	1615009
<b>Nominalny zasięg detekcji<math>S_n</math></b>	5 mm
Warunki montażowe	powierzchniowy
Gwarantowany zasięg detekcji	$\leq (0,81 \times S_n)$ mm
Powtarzalność	$\leq 2\%$ pełnej skali
Dryft temperaturowy	10 %
Histereza	3...15 %
Temperatura pracy	0...+60 °C
<b>Napięcie zasilania</b>	10...30VDC
Tętnienia szczytkowe	$\leq 10\% U_{s\text{}}$
Nominalny prąd zasilania DC	$\leq 200$ mA
Prąd bez obciążenia $I_0$	$\leq 15$ mA
Prąd szczytkowy	$\leq 0,1$ mA
Napięcie znamionowe izolacji	$\leq 0,5$ kV
Zabezpieczenie przed zwarciami	tak/ cykliczne
Spadek napięcia przy $I_0$	$\leq 1,8$ V
Ochrona przed przerwą w obwodzie/odwrotną polaryzacją	tak/ całkowita
Funkcja wyjścia	3-przewodowy, styk NO, PNP
Klasa ochrony	□
Częstotliwość przełączania	0.025 kHz
<b>Wykonanie</b>	gwintowany cylinder, M18 x 1
Wymiary	70 mm
Materiał obudowy	metal, CuZn, pokryte optalloy'em
Materiał powierzchni aktywnej	metal, A2 1,4305 (AISI 303)
Maks. moment dokręcający nakrętki obudowy	25 Nm
Podłączenie	złącze, M12 x 1
Odporność na wibracje	55 Hz (1 mm)
Odporność na uderzenia	30 g (11 ms)
Stopień ochrony	IP67
<b>Wskaźnik stanu przełączenia</b>	LED żółty

**Czujnik indukcyjny  
w wykonaniu selektywnym  
BI5FE-M18FE-AP6X-H1141**

Dystans D	2 x B
Dystans W	3 x Sn
Dystans T	3 x B
Dystans S	1,5 x B
Dystans G	6 x Sn

Średnica powierzchni aktywnej B                     $\varnothing$  18 mm

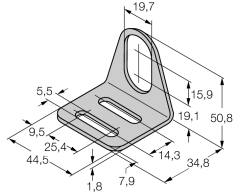
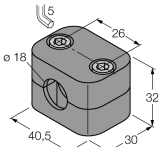


**Czujnik indukcyjny  
w wykonaniu selektywnym  
BI5FE-M18FE-AP6X-H1141**

**TURCK**

Industrial  
Automation

**Akcesoria montażowe**

Typ	Nr kat.		Rysunek wymiarowy
MW-18	6945004	Uchwyt montażowy dla obudów cylindrycznych, gwintowanych; materiał: Stal nierdzewna A2 1.4301 (AISI 304)	
BSS-18	6901320	Uchwyt montażowy dla obudów cylindrycznych, gładkich i gwintowanych; materiał: Polipropylen	

**Akcesoria - okablowanie**

Typ	Nr kat.		Rysunek wymiarowy
RKC4T-2/TEL	6625010	Przewód podłączeniowy, złącze żeńskie M12, proste, 3-pinowe, długość: 2 m; materiał otuliny: PVC, czarny; certyfikat cULus; dostępne również inne długości kabli i typy otuliny, patrz <a href="http://www.turck.com">www.turck.com</a>	