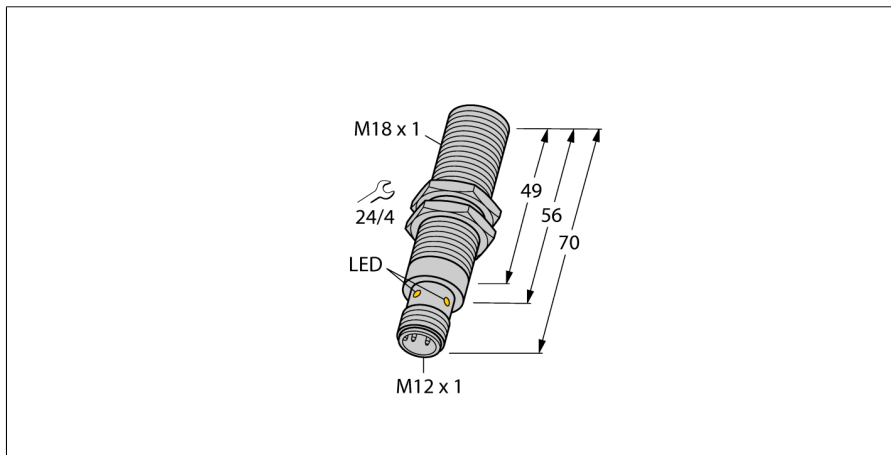
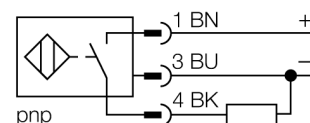


Indukční senzor se selektivním chováním BI5FE-M18FE-AP6X-H1141



- závitové pouzdro M18 x 1
- mosaz, povlak z optalloy
- snímá pouze feromagnetické kovy
- 3drát DC, 10...30 VDC
- spínací PNP výstup
- konektor M12x1

Schéma zapojení



Typové označení	BI5FE-M18FE-AP6X-H1141
Identifikační číslo	1615009

Jmenovitá spínací vzdálenostS_n	5 mm
Provedení	vestavné
Zajištěná spínací vzdálenost	$\leq (0,81 \times S_n)$ mm
Opakovatelnost	$\leq 2\%$ z rozsahu
Teplotní drift	10 %
Hystereze	3...15 %
Okolní teplota	0... +60°C

Napájecí napětí	10...30VDC
Zvlnění	$\leq 10\%$ $U_{s\text{}}$
DC jmenovitý provozní proud	≤ 200 mA
Proud naprázdno I_0	≤ 15 mA
Zbytkový proud	$\leq 0,1$ mA
Jmenovité izolační napětí	$\leq 0,5$ kV
Ochrana proti zkratu	ano/ taktovaná
Pokles napětí při I_0	$\leq 1,8$ V
Ochrana proti přerušení vodiče / přepólování	ano/ kompletní
Výstupní funkce	třídrát, spínací kontakt, PNP
Třída ochrany	□
Frekvence spínání	0.025 kHz

Pouzdro	závitová pouzdra, M18 x 1
Rozměry	70 mm
Materiál pouzdra	kov, CuZn, vrstva optalloy
Materiál aktivní plochy	kov, A2 1.4305 (AISI 303)
Utahovací moment upevňovací matice	25 Nm
Připojení	konektor, M12 x 1
Odolnost vůči vibracím	55 Hz (1 mm)
Odolnost proti rázům	30 g (11 ms)
Stupeň krytí	IP67

Indikace stavu výstupu	LED žlutá
-------------------------------	-----------

Funkční princip

Indukční senzory detekují bezdotykově a bez opotřebení kovové objekty. Pracují na principu vysokofrekvenčního elektromagnetického střídavého pole, které je identifikovaným objektem zatlumováno.

Indukční senzory se selektivním výběrem řady FE detekují pouze železné kovy.

**Indukční senzor
se selektivním chováním
BI5FE-M18FE-AP6X-H1141**

TURCK

Industrial
Automation

Příslušenství

Typové označení	Identifikační číslo		Rozměrový náčrtek
MW-18	6945004	Montážní úchytka pro závitová pouzdra; materiál: nerez A2 1.4301 (AISI 304)	
BSS-18	6901320	Montážní úchytka pro válcová a závitová pouzdra; materiál: polypropylen	

Wiring accessories

Typové označení	Identifikační číslo		Rozměrový náčrtek
RKC4T-2/TEL	6625010	Připojovací kabel, zásuvka M12 přímá 3pinová, délka kabelu: 2 m, materiál kabelu: černé PVC; cULus certifikát; k dispozici i jiné délky kabelu a provedení, viz www.turck.cz	