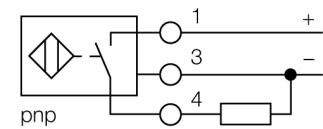


- Gewinderohr, M18 x 1
- Edelstahl, 1.4404
- Frontkappe aus Flüssigkristallpolymer Vectra
- Faktor 1 für alle Metalle
- magnetfeldfest
- für Temperaturen von -40°C bis +100°C
- hohe Schutzart IP69K für extreme Umgebungsbedingungen
- spezielle Doppellippenabdichtung
- Schutz gegen alle handelsüblichen sauren und alkalischen Reinigungsmittel
- für den Lebensmittelbereich geeignet
- DC 3-Draht, 10...30 VDC
- Schließer, PNP-Ausgang
- Klemmenraum

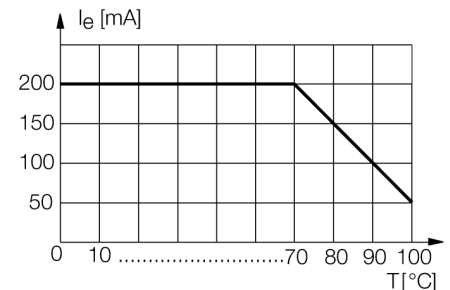
<b>Typenbezeichnung</b>	BI8U-EM18WDTC-AP6X
Ident-Nr.	1634762
<b>Bemessungsschaltabstand <math>S_n</math></b>	8 mm
Einbaubedingung	bündig
Gesicherter Schaltabstand	$\leq (0,81 \times S_n)$ mm
Wiederholgenauigkeit	$\leq 2\%$ v.E
Temperaturdrift	10 %
	$\leq \pm 20\%$ , $\leq -25\text{ °C}$ , $\geq +70\text{ °C}$
Hysterese	3...15 %
Umgebungstemperatur	-40...+100°C
<b>Betriebsspannung</b>	10... 30 VDC
Restwelligkeit	$\leq 10\%$ $U_{ss}$
DC Bemessungsbetriebsstrom	$\leq 200$ mA
Leerlaufstrom $I_0$	$\leq 15$ mA
Reststrom	$\leq 0,1$ mA
Bemessungsisolationsspannung	$\leq 0,5$ kV
Kurzschlusschutz	ja/ taktend
Spannungsfall bei $I_0$	$\leq 1,8$ V
Drahtbruchsicherheit / Verpolungsschutz	ja/ vollständig
Ausgangsfunktion	Dreidraht, Schließer, PNP
Schutzklasse	□
Schaltfrequenz	1,5 kHz
<b>Bauform</b>	Gewinderohr, M18 x 1
Abmessungen	81 mm
Gehäusewerkstoff	Edelstahl, V4A (1.4404)
Material Klemmenraumabdeckung	Kunststoff, Ultem
Material Klemmenraumgehäuse	Kunststoff, LCP-GF30
Material aktive Fläche	Kunststoff, LCP
Zulässiger Druck auf Frontkappe	$\leq 15$ bar
max. Anziehdrehmoment Gehäusemutter	25 Nm
Anschluss	Klemmenraum, abziehbare Federzugklemmen geeignet für M16 x 1,5 Kabelverschraubung
Klemmvermögen	$\leq 1,5$ mm <sup>2</sup>
Vibrationsfestigkeit	55 Hz (1 mm)
Schockfestigkeit	30 g (11 ms)
Schutzart	IP68 / IP69K
MTTF	874 Jahre nach SN 29500 (Ed. 99) 40 °C
<b>Schaltzustandsanzeige</b>	LED, gelb

#### Anschlussbild



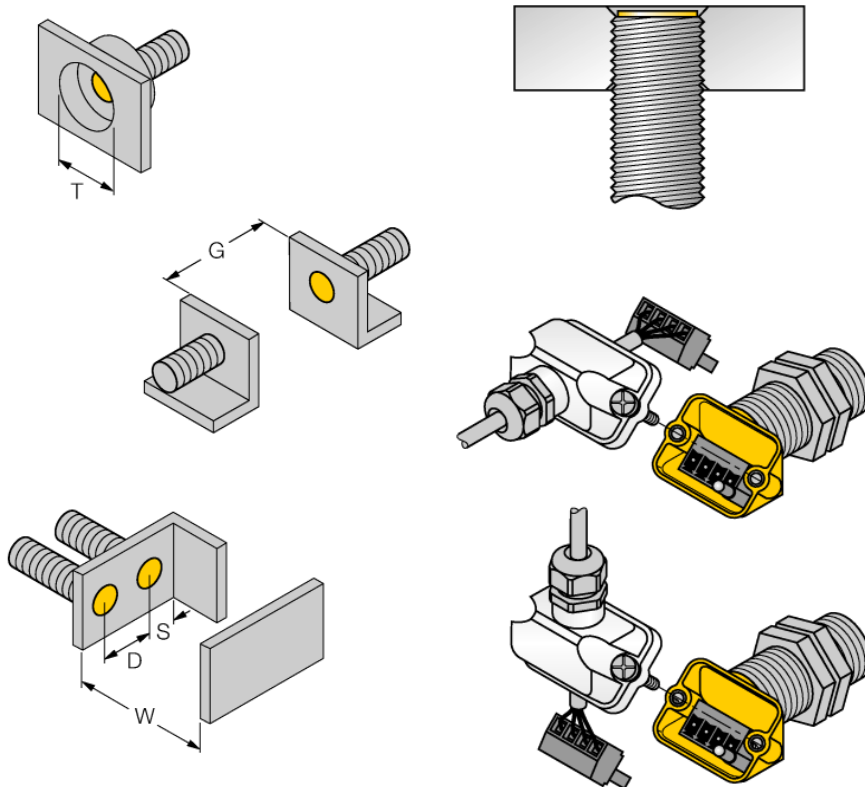
#### Funktionsprinzip

Die induktiven Sensoren für die Lebensmittelindustrie sind absolut dicht und resistent gegen Reinigungs- und Desinfektionsmittel. Die Anforderungen der Schutzart IP68 und IP69K werden durch die uprox+ Sensoren weit übertroffen. Sie sind sicher geschützt und robust ausgeführt mit LCP-Frontkappe und Edelstahlgehäuse.



Abstand D	36 mm
Abstand W	24 mm
Abstand T	54 mm
Abstand S	27 mm
Abstand G	48 mm

Durchmesser der aktiven Fläche B      Ø 18 mm



Bei allen bündigen uproX+ Gewinderohrschaltern ist ein überbündiger Einbau erlaubt. Bei einem zurückgesetzten Einbau von einer halben Gewindeumdrehung ist ein sicherer Betrieb gewährleistet.

Das innovative Klemmenraumkonzept ermöglicht den komfortablen und einfachen Anschluss des Sensors. Je nach Montage kann zwischen geradem und abgewinkelttem Kabelabgang gewählt werden, wobei die abnehmbare Klemmenleiste einfaches Handling bei der Verdrahtung gewährleistet.

**Zubehör**

Typ	Ident-Nr.		Maßbild
M16X1,5 PVDF CABLE GLAND	1634759	Verschraubung M16 x 1,5; Werkstoff: PVDF	
MW-18	6945004	Befestigungswinkel für Gewinderohrgeräte; Werkstoff: Edelstahl A2 1.4301 (AISI 304)	
BSS-18	6901320	Befestigungsschelle für Glatt -und Gewinderohrgeräte; Werkstoff: Polypropylen	
PN-M18	6905310	Stoßschutzmutter für M18x1 Gewinderohrgeräte; Werkstoff: Edelstahl A2 1.4305 (AISI 303)	