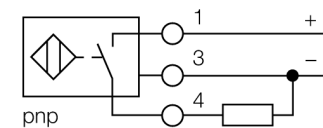


- gwintowany cylinder M18x1
- stal nierdzewna 1.4404
- Przednia część wykonana z ciekłokrystalicznego polimeru Vectra
- Współczynnik korekcji 1 dla wszystkich metali
- Odporność na pola magnetyczne
- Temperatura pracy od -40 do +100 °C
- Wysoki stopień ochrony IP69K umożliwiający pracę w ciężkich warunkach środowiskowych
- Specjalne uszczelki dwuwargowe
- Ochrona przed wszystkimi standardowymi kwasowymi i zasadowymi środkami czyszczącymi
- Dla przemysłu spożywczego
- 3-przewodowy DC, 10...30 VDC
- wyjście PNP NO
- terminal zaciskowy

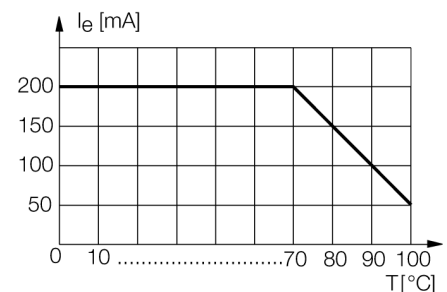
<b>Typ</b>	BI8U-EM18WDTC-AP6X
Nr kat.	1634762
<b>Nominalny zasięg detekcji</b> Warunki montażowe Gwarantowany zasięg detekcji Powtarzalność Dryft temperaturowy	8 mm powierzchniowy ≤ (0,81 x Sn) mm ≤ 2 % pełnej skali 10 % ≤ ± 20 %, ≤ -25 °C , ≥ +70 °C
Histereza Temperatura pracy	3...15 % -40...+100 °C
<b>Napięcie zasilania</b> Tętnienia szczytkowe Nominalny prąd zasilania DC Prąd bez obciążenia I <sub>0</sub> Prąd szczytkowy Napięcie znamionowe izolacji Zabezpieczenie przed zwarcie Spadek napięcia przy I <sub>0</sub> Ochrona przed przerwą w obwodzie/odwrotną polaryzacją	10...30VDC ≤ 10 % U <sub>ss</sub> ≤ 200 mA ≤ 15 mA ≤ 0.1 mA ≤ 0.5 kV tak/ cykliczne ≤ 1.8 V tak/ całkowita
Funkcja wyjścia Klasa ochrony Częstotliwość przełączania	3-przewodowy, styk NO, PNP IP69K 1.5 kHz
<b>Wykonanie</b> Wymiary Materiał obudowy Materiał osłony terminala zaciskowego Materiał obudowy terminala zaciskowego Materiał powierzchni aktywnej Dopuszczalne ciśnienie na powierzchni czołowej Maks. moment dokręcający nakrętki obudowy Podłączenie	gwintowany cylinder, M18 x 1 81 mm stal nierdzewna, V4A (1.4404) tworzywo sztuczne, Ultem tworzywo sztuczne, LCP-GF30 tworzywo sztuczne, LCP ≤ 15 bar 25 Nm Terminal zaciskowy, zdejmowalny, kłatkowy terminal zaciskowy przeznaczone dla dławików kablowych M16 x 1.5
Maks. średnica przewodu Odporność na wibracje Odporność na uderzenia Stopień ochrony MTTF	≤ 1.5 mm <sup>2</sup> 55 Hz (1 mm) 30 g (11 ms) IP68 / IP69K 874lat zgodnie z SN 29500 (Ed. 99) 40 °C
<b>Wskaźnik stanu przełączenia</b>	LED żółty

#### Schemat podłączenia



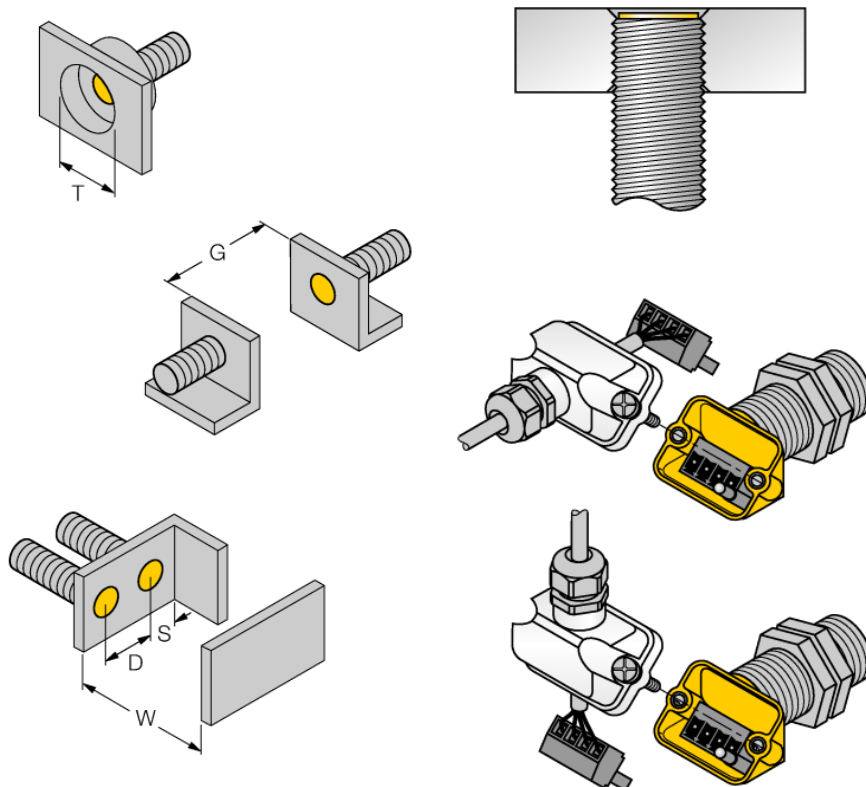
#### Zasada działania

The inductive sensors for the food industry are absolutely tight and resistant to cleaning agents and disinfectants. The requirements of the protection classes IP68 and IP69K are well exceeded by our uproX+ sensors. The sensors are entirely protected by the LCP front cap and the stainless steel housing.



Dystans D	36 mm
Dystans W	24 mm
Dystans T	54 mm
Dystans S	27 mm
Dystans G	48 mm

Średnica powierzchni aktywnej B      Ø 18 mm



Flush and recessed mounting of all uprox®+ threaded barrel sensors. Safe operation is ensured if the sensor is screwed in by half a turn.

The innovative terminal chamber concept enables easy and simple connection of the sensor. Straight as well as angled cable outlets are available and the removable terminal strip guarantees easy wiring.

### Akcesoria montażowe

Typ	Nr kat.		Rysunek wymiarowy
M16X1,5 PVDF CABLE GLAND	1634759	dławiki kablowe M16 x 1.5, materiał PVDF	
MW-18	6945004	Uchwyt montażowy dla obudów cylindrycznych, gwintowanych; materiał: Stal nierdzewna A2 1.4301 (AISI 304)	
BSS-18	6901320	Uchwyt montażowy dla obudów cylindrycznych, gładkich i gwintowanych; materiał: Polipropylen	
PN-M18	6905310	Nakrętka amortyzująca dla gwintu M18x1; materiał: Stal nierdzewna A2 1.4305 (AISI 303)	