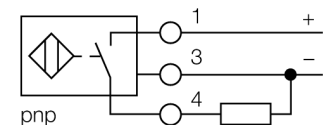


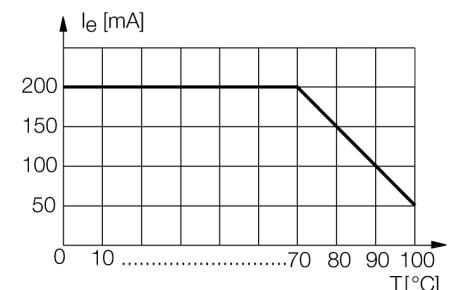
- Цилиндр с резьбой, M18 x 1
- нерж. сталь, 1.4404
- Фронт. поверхность из ЖК полимера Vectra
- Без редукции
- Невосприимчив к воздействию магнитных полей
- Для температур от -40 °C до +100 °C
- Высокая степень защиты IP69K, для тяжелых внешних условий
- Двойное уплотнение
- Защита от воздействия основных кислотных и щелочных моющих средств
- Для пищевой индустрии
- 3-проводной DC, 10...30 В DC
- нормально открытый рпр-выход
- терминальная коробка

Схема подключения



Принцип действия

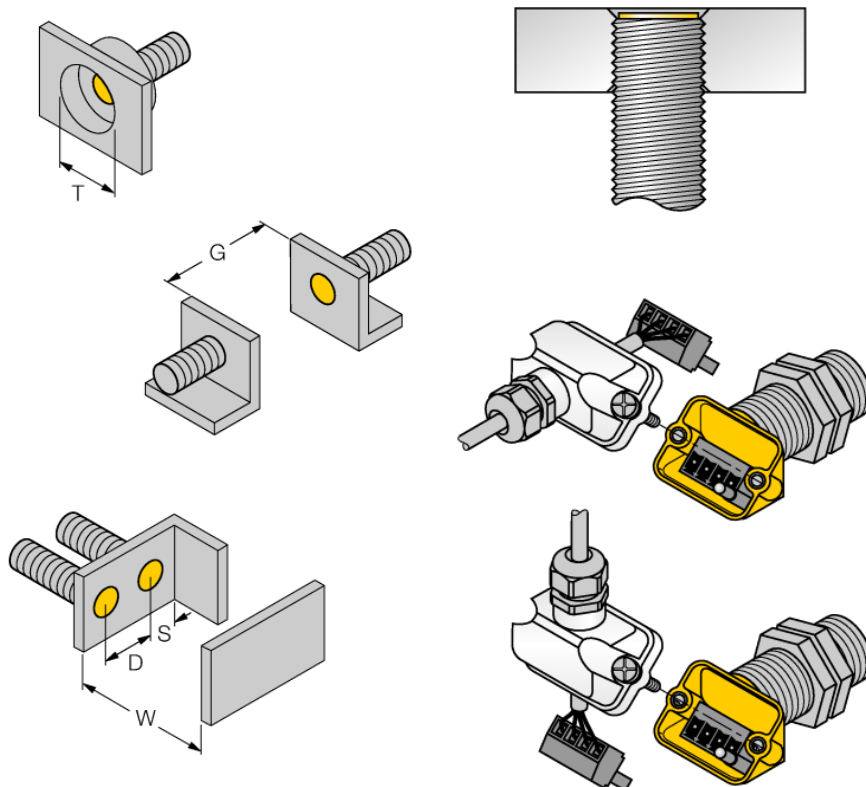
The inductive sensors for the food industry are absolutely tight and resistant to cleaning agents and disinfectants. The requirements of the protection classes IP68 and IP69K are well exceeded by our uprox+ sensors. The sensors are entirely protected by the LCP front cap and the stainless steel housing.



Тип	BI8U-EM18WDTC-AP6X
Идент. №	1634762
Номинальное рабочее расстояние Sn	8 мм
Условия монтажа	заподлицо
Гарантированный диапазон чувствительности	≤ (0,81 x Sn) мм
Повторяемость	≤ 2 % полн. шкалы
Температурный дрейф	10 %
Гистерезис	≤ ± 20 %, ≤ -25 °C , ≥ +70 °C
Температура окружающей среды	3...15 % -40...+100°C
Рабочее напряжение	10...30В =
Остаточная пульсация	≤ 10 % U _н
Номинальный постоянный рабочий ток	≤ 200 мА
Ток холостого хода I ₀	≤ 15 мА
Остаточный ток	≤ 0.1 мА
Номинальное напряжение на изоляции	≤ 0.5 кВ
Защита от короткого замыкания	да/ циклич.
Падение напряжения при I _н	≤ 1.8 В
Защита от обрыва провода/ обратной полярности	yes/ полн.
Выходная функция	3-проводн., Н.О., PNP
Класс изоляции	□
Частота переключения	1.5 кГц
Конструкция	цилиндр с резьбой, M18 x 1
Размеры	81 мм
Материал корпуса	Нержавеющая сталь, AISI 316L
Материал покрытия клеммной коробки	пластмасса, Ultem
Материал корпуса клеммной коробки	пластмасса, LCP-GF30
Материал активной поверхности	пластмасса, LCP
Допустимое давление на фронтальную поверхность	≤ 15 бар
Макс. момент затяжки гайки	25 Нм
Соединение	Клеммная коробка, съемный клеммный блок "cage clamp"
Прижимная способность	подходит для кабельных уплотнителей M16 x 1.5
Вибростойкость	≤ 1.5 мм ²
Ударопрочность	55 Гц (1 мм)
Класс защиты	30 г (11 мс)
МТТФ	IP68 / IP69K
	874лет в соответствии с SN 29500-(Изд. 99) 40 °C
Индикация состояния переключения	светодиод желтый

Расстояние D	36 мм
Расстояние W	24 мм
Расстояние T	54 мм
Расстояние S	27 мм
Расстояние G	48 мм

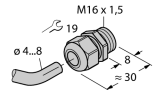
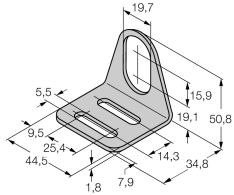
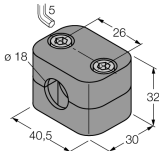
Диаметр активной области B \varnothing 18 мм



Все датчики iprox+ для цилиндров с резьбой допускают монтаж заподлицо. Надежность работы гарантируется, если датчик утоплен наполоборота резьбы.

Новаторская концепция клеммных коробок обеспечивает удобное и простое присоединение датчиков. В зависимости от вида монтажа, различают прямой и изогнутый вывод кабеля, при этом съемная терминальная колодка гарантирует простое присоединение.

Аксессуары

Наименование	Идент. №		Чертеж с размерами
M16X1,5 PVDF CABLE GLAND	1634759	кабельные уплотнители M16 x 1.5, материал PVDF	
MW-18	6945004	Кронштейн для резьбовых приборов; материал: Нерж. сталь A2 1.4301 (AISI 304)	
BSS-18	6901320	Кронштейн для гладких и резьбовых цилиндрических приборов; материал: Полипропилен	
PN-M18	6905310	Гайка для защиты от ударов для резьбовых приборов M18x1; материал: Нерж. сталь A2 1.4305 (AISI 303)	