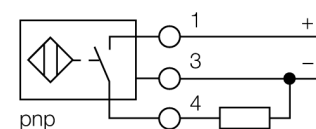


- M18 x 1 圆柱螺纹
- 不锈钢 1.4404
- 前端面是采用人造纤维 C130 制成
- 全金属检测衰减系数恒为 1
- 抗磁场干扰
- 温度范围 -40 °C --- +100 °C
- 适合恶劣环境的 IP69K 防护等级
- 特殊的双重密封
- 抗酸碱清洗剂 and 消毒剂
- 适用食品行业
- 3 线直流, 10...30 VDC
- 常开, pnp 输出
- 接线盒

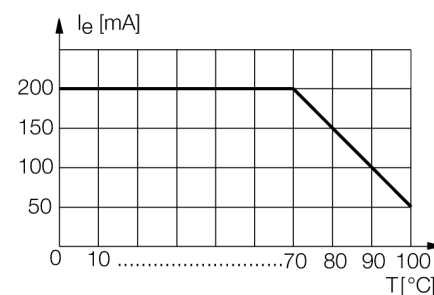
型号	BI8U-EM18WDTC-AP6X
货号	1634762
额定工作距离 $S_n$	8 mm
安装方式	齐平
实际测量范围	$\leq (0,81 \times S_n)$ mm
重复精度	$\leq 2$ 满量程的 %
温度漂移	$\leq \pm 20\%$ , $\leq -25\text{ °C}$ , $\geq +70\text{ °C}$
磁滞	3...15 %
环境温度	-40...+100 °C
工作电压	10...30VDC
余波	$\leq 10\%$ $U_{ss}$
直流额定工作电流	$\leq 200$ mA
空载电流 $I_0$	$\leq 15$ mA
漏电流	$\leq 0.1$ mA
额定绝缘电压	$\leq 0.5$ kV
短路保护	是/ 循环
压降在 $I_0$	$\leq 1.8$ V
断路/反极性保护	是/ 是
输出性能	3 线, 常开触点, PNP
防护等级	IP68 / IP69K
开关频率	1.5 kHz
设计	圆柱螺纹, M18 x 1
尺寸	81 mm
外壳材料	不锈钢型, V4A (1.4404)
接线盒材料	塑料, Ultem
接线盒外壳材料	塑料, LCP-GF30
感应面材料	塑料, LCP
可耐压前端防护帽	$\leq 15$ bar
最大扭矩	25 Nm
连接	接线端子, 可插拔的笼式弹簧夹端子 适用于 M16 x 1.5 导线密封套
夹紧能力	$\leq 1.5$ mm <sup>2</sup>
防震动性	55 Hz (1 mm)
防冲击性	30 g (11 ms)
防护等级	IP68 / IP69K
MTTF	874 years 符合 SN 29500 (Ed.99) 40 °C 认证
开关状态指示	LED 指示灯 黄

### 接线图



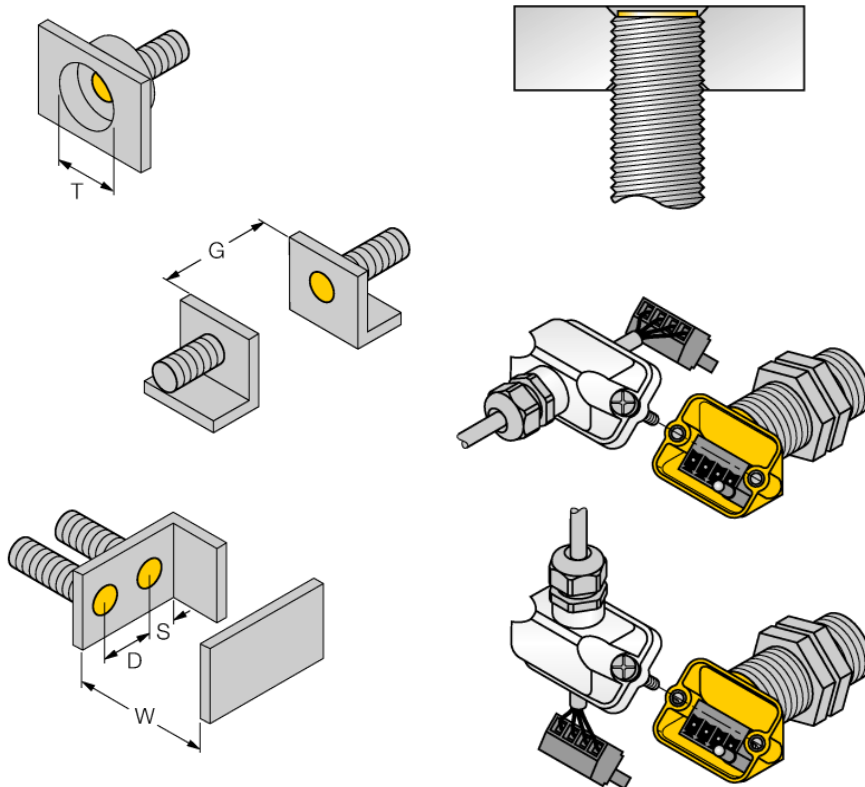
### 功能原理

The inductive sensors for the food industry are absolutely tight and resistant to cleaning agents and disinfectants. The requirements of the protection classes IP68 and IP69K are well exceeded by our uprox®+ sensors. The sensors are entirely protected by the LCP front cap and the stainless steel housing.



距离D	36 mm
距离W	24 mm
距离T	54 mm
距离S	27 mm
距离G	48 mm

B有效面积直径  $\varnothing$  18 mm



所有uprox®+圆柱螺纹型传感器允许嵌入式安装。此类传感器允许沉入半个螺纹安装，以保证使用安全。

创新的接线端子可以是传感器的连接更加简洁方便。弯角和直角导线是可移动端子接线更容易。

附件

型号	货号	描述	尺寸图
M16X1,5 PVDF CABLE GLAND	1634759	M16 x 1.5 线缆葛兰, 材质 PVDF	
MW-18	6945004	光滑圆柱设备的安装支架; 材质: 不锈钢 A2 1.4301 (AISI 304)	
BSS-18	6901320	光滑圆柱设备的安装支架; 材质: PP	
PN-M18	6905310	M18 圆柱产品冲撞保护螺母, 材质: 不锈钢 A2 1.4305 (AISI 303)	