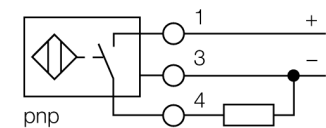


- gwintowany cylinder M18x1
- stal nierdzewna 1.4404
- Przednia część wykonana z ciekłokrystalicznego polimeru Vectra
- Współczynnik korekcji 1 dla wszystkich metali
- Odporność na pola magnetyczne
- Temperatura pracy od -40 do +100 °C
- Wysoki stopień ochrony IP69K umożliwiający pracę w ciężkich warunkach środowiskowych
- Specjalne uszczelki dwuwargowe
- Ochrona przed wszystkimi standardowymi kwasowymi i zasadowymi środkami czyszczącymi
- Dla przemysłu spożywczego
- 3-przewodowy DC, 10...30 VDC
- wyjście PNP NO
- terminal zaciskowy

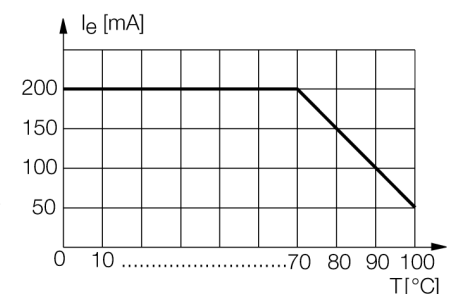
Typ	NI15U-EM18WDTC-AP6X
Nr kat.	1634763
Nominalny zasięg detekcji Sn	15 mm
Warunki montażowe	niewodoodporny
Gwarantowany zasięg detekcji	≤ (0,81 x Sn) mm
Powtarzalność	≤ 2 % pełnej skali
Drift temperaturowy	10 %
Histeresa	≤ ± 20 %, ≤ -25 °C , ≥ +70 °C
Temperatura pracy	3...15 % -40...+100 °C
Napięcie zasilania	10...30VDC
Tętnienia szczytkowe	≤ 10 % U _{ss}
Nominalny prąd zasilania DC	≤ 200 mA
Prąd bez obciążenia I ₀	≤ 15 mA
Prąd szczytkowy	≤ 0.1 mA
Napięcie znamionowe izolacji	≤ 0.5 kV
Zabezpieczenie przed zwarcie	tak/ cykliczne
Spadek napięcia przy I ₀	≤ 1.8 V
Ochrona przed przerwą w obwodzie/odwrotną polaryzacją	tak/ całkowita
Funkcja wyjścia	3-przewodowy, styk NO, PNP
Klasa ochrony	□
Częstotliwość przełączania	1.5 kHz
Wykonanie	gwintowany cylinder, M18 x 1
Wymiary	81 mm
Materiał obudowy	stal nierdzewna, V4A (1.4404)
Materiał osłony terminala zaciskowego	tworzywo sztuczne, Ultem
Materiał obudowy terminala zaciskowego	tworzywo sztuczne, LCP-GF30
Materiał powierzchni aktywnej	tworzywo sztuczne, LCP
Dopuszczalne ciśnienie na powierzchni czołowej	≤ 15 bar
Maks. moment dokręcający nakrętki obudowy	25 Nm
Podłączenie	Terminal zaciskowy, zdejmowalny, kłatkowy terminal zaciskowy przeznaczone dla dławików kablowych M16 x 1.5
Maks. średnica przewodu	≤ 1.5 mm ²
Odporność na wibracje	55 Hz (1 mm)
Odporność na uderzenia	30 g (11 ms)
Stopień ochrony	IP68 / IP69K
MTTF	874lat zgodnie z SN 29500 (Ed. 99) 40 °C
Wskaźnik stanu przełączenia	LED żółty

Schemat podłączenia



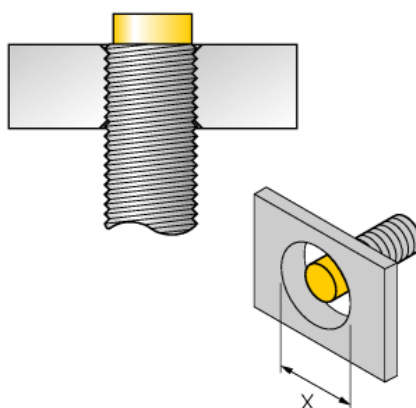
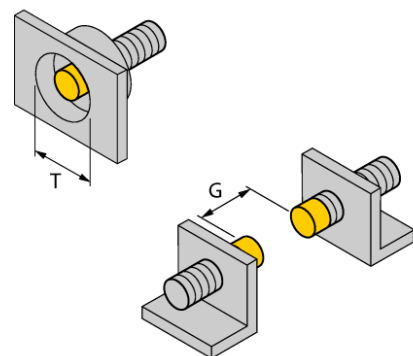
Zasada działania

W ramach rodziny czujników uproX+ firma TURCK oferuje doskonałe rozwiązania dla młeczarni, browarów, piekarni, producentów mrożonek, czy też do aplikacji pakowania i napełnienia w przemyśle spożywczym. Czujniki indukcyjne dedykowane dla przemysłu spożywczego są całkowicie uszczelnione i odporne na środki czyszczące oraz dezynfekujące. Nasze czujniki serii uproX+ spełniają nawet bardziej rygorystyczne wymagania niż te stawiane przez stopnie ochrony IP68 i IP69K. Dzięki wykonaniu czoła czujników z tworzywa LCP i ich obudowy ze stali nierdzewnej, charakteryzują się one doskonałą odpornością.

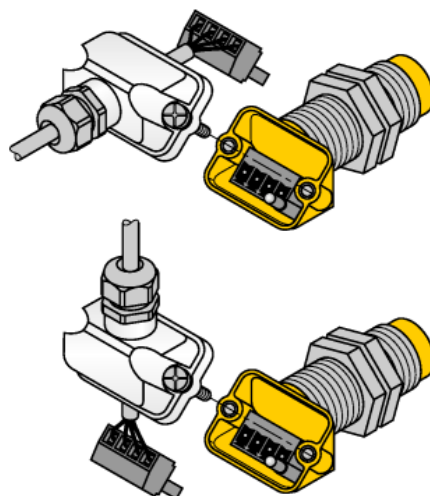
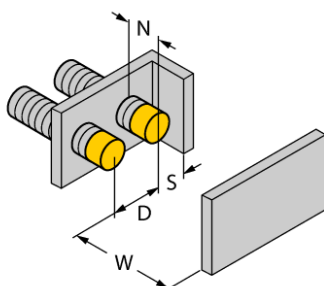


Dystans D	72 mm
Dystans W	45 mm
Dystans T	54 mm
Dystans S	27 mm
Dystans G	90 mm
Dystans N	20 mm

Średnica powierzchni aktywnej B Ø 18 mm



All non-flush mountable uprox®+ threaded barrel sensors can be screwed to the upper edge of the barrel. Thus safe operation is guaranteed with a reduced switching distance of max. 20 %.



When installed in an aperture plate a distance of X = 50 mm must be observed.

The innovative terminal chamber concept enables simple and comfortable connection of the sensor. Straight as well as angled cable outlets are available and the removable terminal strip guarantees easy wiring.

Akcesoria montażowe

Typ	Nr kat.		Rysunek wymiarowy
M16X1,5 PVDF CABLE GLAND	1634759	dławiki kablowe M16 x 1.5, materiał PVDF	
MW-18	6945004	Uchwyt montażowy dla obudów cylindrycznych, gwintowanych; materiał: Stal nierdzewna A2 1.4301 (AISI 304)	
BSS-18	6901320	Uchwyt montażowy dla obudów cylindrycznych, gładkich i gwintowanych; materiał: Polipropylen	