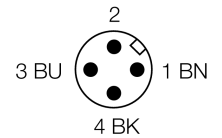
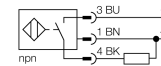


- ATEX 防爆认证 II组设备,设备等级3G, 适用于气体危险2区
- ATEX 防爆认证II组设备, 设备等级3D, 适用于粉尘危险2区
- M18 x 1圆柱螺纹
- 不锈钢1.4404
- 前端面是采用人造纤维C130制成
- 全金属检测衰减系数恒为1
- 抗磁场干扰
- 温度范围 -40 °C - - +100 °C
- 适合恶劣环境的IP69K防护等级
- 特殊的双重密封
- 抗酸碱清洗剂和消毒剂
- 激光雕刻标签, 永不磨损
- 3线直流, 10...30 VDC
- 常开npn输出
- M12 x 1接插件

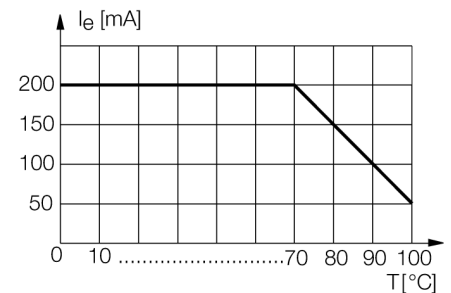
型号	BI8U-EM18WD-AN6X-H1141/3GD
货号	1634854
额定工作距离Sn	8 mm
安装方式	齐平
实际测量范围	≤ (0,81 x Sn) mm
重复精度	≤ 2 满量程的 %
温度漂移	10 %
磁滞	≤ ± 20 %, ≤ -25 °C , ≥ +70 °C
环境温度	3...15 % -40...+100 °C 针对防爆区域应用参考使用说明
工作电压	10...30VDC
余波	≤ 10 % U _{in}
直流额定工作电流	≤ 200 mA
空载电流 I ₀	≤ 15 mA
漏电流	≤ 0.1 mA
额定绝缘电压	≤ 0.5 kV
短路保护	是/ 循环
压降在 I ₀	≤ 1.8 V
断路/反极性保护	是/ 是
输出性能	3线, 常开触点, NPN
防护等级	IP68
开关频率	1.5 kHz
认证依据	ATEX 认证 TURCK Ex-10002M X
防爆标志	Ⓢ II 3 G Ex nA IIC T4 Gc/II 3 D Ex tlllc T110°C Dc
设计	圆柱螺纹, M18 x 1
尺寸	52 mm
外壳材料	不锈钢型, V4A (1.4404)
感应面材料	塑料, LCP
接插件外壳	塑料, PP
可耐压前端防护帽	≤ 15 bar
最大扭矩	25 Nm
连接	接插件, M12 x 1
防震动性	55 Hz (1 mm)
防冲击性	30 g (11 ms)
防护等级	IP68 / IP69K
MTTF	874 years 符合SN 29500 (Ed.99) 40 °C认证
开关状态指示	LED指示灯 黄

接线图

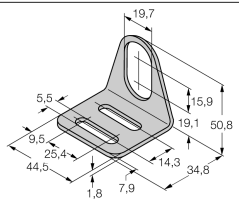
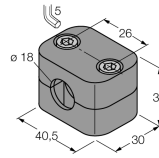
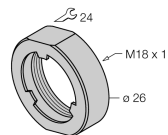


功能原理

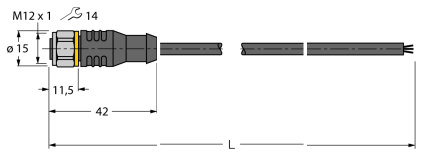
在食品行业使用的电感式传感器是完全密封的, 可以抗清洗和消毒。我们的uprox+传感器很好的满足IP68和IP69K防护等级的要求。LCP前端防护帽和不锈钢材质的外壳完全的保证了传感器的完全受保护以及牢固性。



附件

型号	货号		尺寸图
MW-18	6945004	光滑圆柱设备的安装支架；材质：不锈钢 A2 1.4301 (AISI 304)	
BSS-18	6901320	光滑圆柱设备的安装支架；材质：PP	
PN-M18	6905310	M18圆柱产品冲撞保护螺母，材质：不锈钢 A2 1.4305 (AISI 303)	

Wiring accessories

型号	货号		尺寸图
RKCV4T-2/TEL	6626900		

操作手册

符合标准

该传感器符合94/9/EC规定，并且符合欧洲的EN60079-0：2009和EN60079-15:2010、EN60079-1:2009标准，适合于防爆危险区域的应用。为了确保实现预期的正确操作，需要了解国家标准和条例。

满足用于爆炸危险区域等级。

II 3 G 和II 3D (II组设备，设备级别3G，用于气体环境使用的电气设备；设备级别3D，用于粉尘环境使用的电气设备)。

标签 (参见产品或技术数据表)

⊕ II 3 G Ex nA IIC T4 Gc 符合 EN 60079-0:2009 和 EN 60079-15:2010 和 ⊕ II 3 D Ex t IIIC T110°C Dc 符合 EN 60079-0:2009 和 EN 60079-31:2009

可容许环境温度

-25...+70 °C

安装环境

操作者在设备的安装连接操作前必需经过培训。操作者必须了解用于爆炸危险区域设备的防护等级和指令。请务必保证根据实际使用环境对设备进行分类和标记。

安装说明

应避免线缆和塑料外壳设备所产生的静电。请只用湿布清洁设备。不要将传感器安装在灰尘环境中，以免造成设备上的灰尘堆积。

The devices must be protected against strong magnetic fields.

接线方式和电气参数可参考产品标签或用户手册。

为了避免设备造成污染，在插入电缆或打开电缆槽盒前，请尽可能缩短移除电缆葛兰或接插头的密封塞的时间。

特殊环境下安全操作

带M12接插件的产品，请使用配套的安全夹 SC-M12/3GD。

通电时不要断开快插插头或电缆。

请在靠近接近开关接插件的地方以恰当的方式粘贴一个永久的警示标签，并配上如下文字：通电时不要拆开。

产品必须避免受到任何机械和紫外线损坏。

接插件在结合O形密封圈使用下完全符合防护等级要求。

Load voltage and operating voltage of this equipment must be provided by power supplies featuring safe isolation (IEC 60 364/ UL 508), which ensures that the rated voltage (24 VDC +20% = 28.8 VDC) of the equipment is not exceeded by more than 40%.

维护/修理

不能维修。如果设备被非制造商人员维修，认证期限将被修改。列出了与认证有关的一些重要数据。