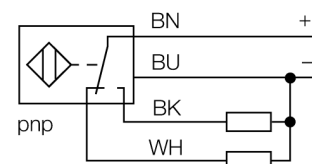


- cilindru filetat, M18 x 1
- alamă cromată
- factor 1 pentru toate metalele
- grad de protecție IP68
- imun la câmpuri magnetice
- distanță de comutare ridicată
- posibilitate de montare retrasă
- 4-fire c.c., 10..0.55 VCC
- comutator, ieșire pnp
- conectare cu cablu

Diagramă de conexiuni



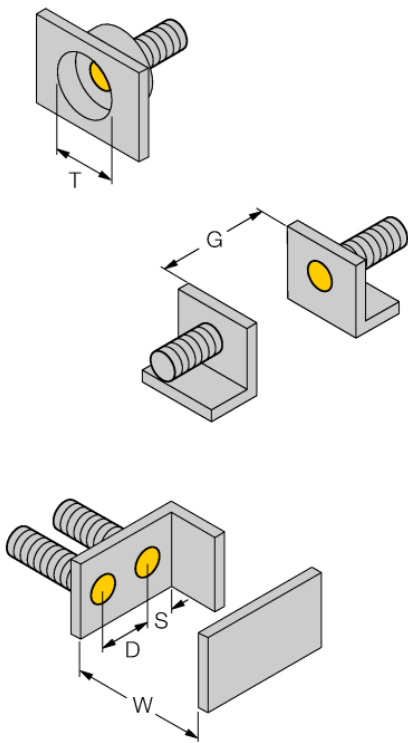
Principiu de funcționare

Senzorii inductivi sunt destinați detecției fără contact și fără uzură a obiectelor metalice. Datorită sistemului patentat multe cu bobine, senzorii *Uprox®+* au avantaje evidente față de senzorii convenționali. Ei excelează prin distanțe de sesizare foarte mari, flexibilitate și funcționare sigură foarte ridicate, precum și printr-o standardizare eficientă.

| | |
|---|---|
| Descriere tip | BI8U-M18M-VP44X |
| Număr identificare | 1634876 |
| Distanță nominală de sesizare Sn | 8 mm |
| Condiție de montare | Îngropat |
| Domeniu de sesizare asigurat | $\leq (0,81 \times S_n)$ mm |
| Repetabilitate | $\leq 2\%$ din capătul de scală |
| Derivă de temperatură | 10 % |
| Histererezis | $\leq \pm 15\%$, $\leq -25\text{ °C}$ v $\geq +70\text{ °C}$ |
| Temperatura mediului | -30...+85 °C |
| Tensiune de alimentare | 10...55Vcc |
| Riplu rezidual | $\leq 10\%$ U _{ss} |
| Curent nominal de alimentare în c.c. | ≤ 200 mA |
| Curent fără sarcină I ₀ | ≤ 20 mA |
| Curent rezidual | ≤ 0.1 mA |
| Tensiune nominală de izolare | ≤ 0.5 kV |
| Protecție la scurtcircuit | da/ ciclic |
| Cădere de tensiune I _a | ≤ 1.8 V |
| Protecție la întrerupere fir / alimentare inversă | da/ completă |
| Ieșire | 4-fire, interschimbabil, pnp |
| Clasa de izolare | □ |
| Frecvență de comutare | 1.5 kHz |
| Design | Cilindru filetat, M18 x 1 |
| Dimensiuni | 64mm |
| Materialul carcasei | metal, CuZn, cromat |
| Materialul feței active | plastic, LCP |
| Partea din spate | plastic, EPTR |
| Cuplul maxim de strângere a piuliței | 25 Nm |
| Conectare | Cablu |
| Tip cablu | 5.2mm, LifYY, PVC, 2m |
| Secțiune cablu | 4 x 0.34 mm ² |
| Rezistență la vibrații | 55 Hz (1 mm) |
| Rezistență la șoc | 30 g (11 ms) |
| Grad de protecție | IP68 |
| MTTF | 874ani conform SN 29500 (Ed. 99) 40 °C |
| Indicare stare | LED galben |

| | |
|------------|-------|
| Distanța D | 36 mm |
| Distanța W | 24 mm |
| Distanța T | 54 mm |
| Distanța S | 27 mm |
| Distanța G | 48 mm |

Diametrul zonei active B \varnothing 18 mm



Montare îngropată și retrasă pentru toți senzorii *uprox⁺* cu carcasă cilindrică filetată. O funcționare sigură este asigurată prin înfiletarea senzorului cu jumătate de tură.

Accesorii

| Tip | Număr identificare | | Desen cu dimensiuni |
|--------|--------------------|---|---------------------|
| PN-M18 | 6905310 | Piuliță pentru protecție la impact pentru senzori cilindrici filetați M18x1; material: Oțel inoxidabil A2 1.4305 (AISI 303) | |
| MW-18 | 6945004 | Suport de montaj pentru dispozitive cilindrice filetate, material: Oțel inoxidabil A2 1,4301 (AISI 304) | |
| BSS-18 | 6901320 | Suport de montaj pentru dispozitive cilindrice filetate și nefiletate, material: Polipropilenă | |