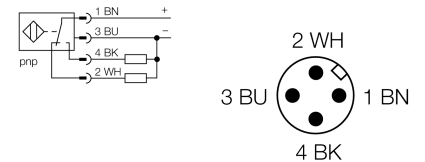


- Gewinderohr, M18 x 1
- Messing verchromt
- Faktor 1 für alle Metalle
- Schutzart IP68
- magnetfeldfest
- hoher Schaltabstand
- integrierter Vorbedämpfungsschutz
- geringe Freizonen
- DC 4-Draht, 10...55 VDC
- Wechsler, PNP-Ausgang
- Steckverbinder, M12 x 1

Typenbezeichnung	NI15U-M18M-VP44X-H1141
Ident-Nr.	1634879
Bemessungsschaltabstand Sn	15 mm
Einbaubedingung	nicht bündig
Gesicherter Schaltabstand	$\leq (0,81 \times S_n)$ mm
Wiederholgenauigkeit	$\leq 2 \%$
Temperaturdrift	10 %
	$\leq \pm 15 \%$, $\leq -25 \text{ °C}$ v $\geq +70 \text{ °C}$
Hysterese	3...15 %
Umgebungstemperatur	-30...+85 °C
Betriebsspannung	10... 55 VDC
Restwelligkeit	$\leq 10 \%$ U _{ss}
DC Bemessungsbetriebsstrom	≤ 200 mA
Leerlaufstrom I ₀	≤ 20 mA
Reststrom	≤ 0.1 mA
Bemessungsisolationsspannung	≤ 0.5 kV
Kurzschlusschutz	ja/ taktend
Spannungsfall bei I ₀	≤ 1.8 V
Drahtbruchsicherheit / Verpolungsschutz	ja/ vollständig
Ausgangsfunktion	Vierdraht, Wechsler, PNP
Schutzklasse	□
Schaltfrequenz	1.5 kHz
Bauform	Gewinderohr, M18 x 1
Abmessungen	61.5 mm
Gehäusewerkstoff	Metall, CuZn, verchromt
Material aktive Fläche	Kunststoff, LCP
max. Anziehdrehmoment Gehäusemutter	25 Nm
Anschluss	Steckverbinder, M12 x 1
Vibrationsfestigkeit	55 Hz (1 mm)
Schockfestigkeit	30 g (11 ms)
Schutzart	IP68
MTTF	874 Jahre nach SN 29500 (Ed. 99) 40 °C
Schaltzustandsanzeige	LED, gelb

Anschlussbild

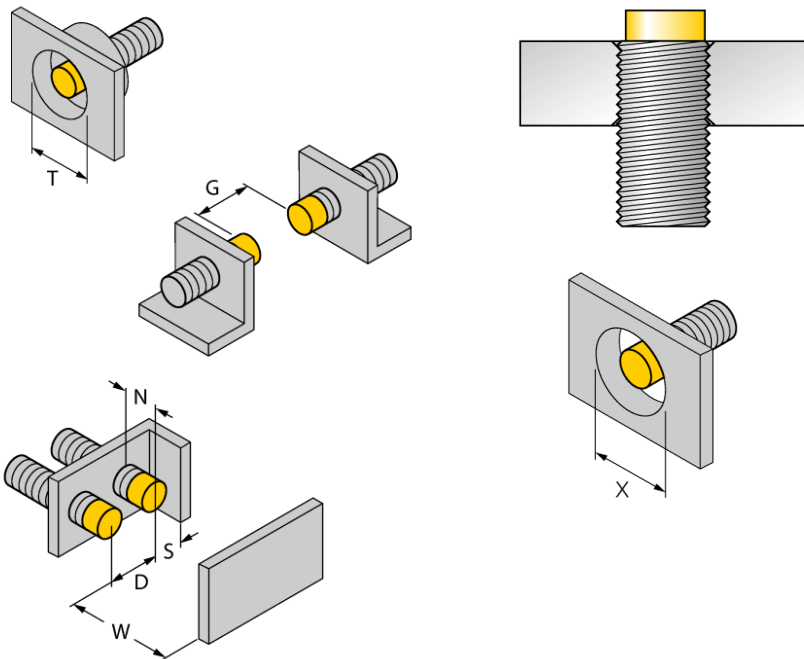


Funktionsprinzip

Induktive Sensoren erfassen berührungslos und verschleißfrei metallische Objekte. uprox®+ Sensoren haben aufgrund ihres patentierten Multispulen-Systems erhebliche Vorteile. Sie überzeugen durch höchste Schaltabstände, durch maximale Flexibilität, durch größte Betriebssicherheit und durch eine effiziente Standardisierung.

Einbauhinweise / Beschreibung	minimale Abstände
Abstand D	72 mm
Abstand W	45 mm
Abstand T	54 mm
Abstand S	27 mm
Abstand G	90 mm
Abstand N	20 mm

Durchmesser der aktiven Fläche B	Ø 18 mm
----------------------------------	---------



Bei allen nichtbündigen *uprox*®+ Gewinderohrschaltern ist ein Einbau bis zur Rohrkante erlaubt. Ein sicherer Betrieb ist hierbei mit einer maximalen Reduzierung des Schaltabstandes von 20% gewährleistet.

Beim Einbau in eine Lochblende muss ein Abstandsmaß von $X = 70$ mm eingehalten werden.

Zubehör

Typ	Ident-Nr.		Maßbild
MW-18	6945004	Befestigungswinkel für Gewinderohrgeräte; Werkstoff: Edelstahl A2 1.4301 AISI 304)	
BSS-18	6901320	Befestigungsschelle für Glatt -und Gewinderohrgeräte; Werkstoff: Polypropylen	

Anschlusszubehör

Typ	Ident-Nr.		Maßbild
RKC4.4T-2/TEL	6625013	Anschlussleitung, M12-Kupplung, gerade, 4-polig, Leitungslänge: 2m, Mantelmaterial: PVC, schwarz; cULus-Zulassung; andere Leitungslängen und Ausführungen lieferbar, siehe www.turck.com	