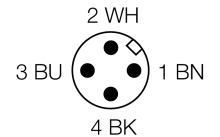
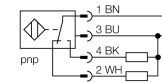


- tubo roscado, M18 x 1
- latón cromado
- factor 1 para todos los metales
- grado de protección IP68
- inmunidad al campo magnético
- alta distancia de conmutación
- protección pre-atenuada integrada
- pequeñas áreas libres
- 4 hilos DC, 10...55 VDC
- contacto inversor, salida PNP
- conector, M12 x 1

esquema de conexiones



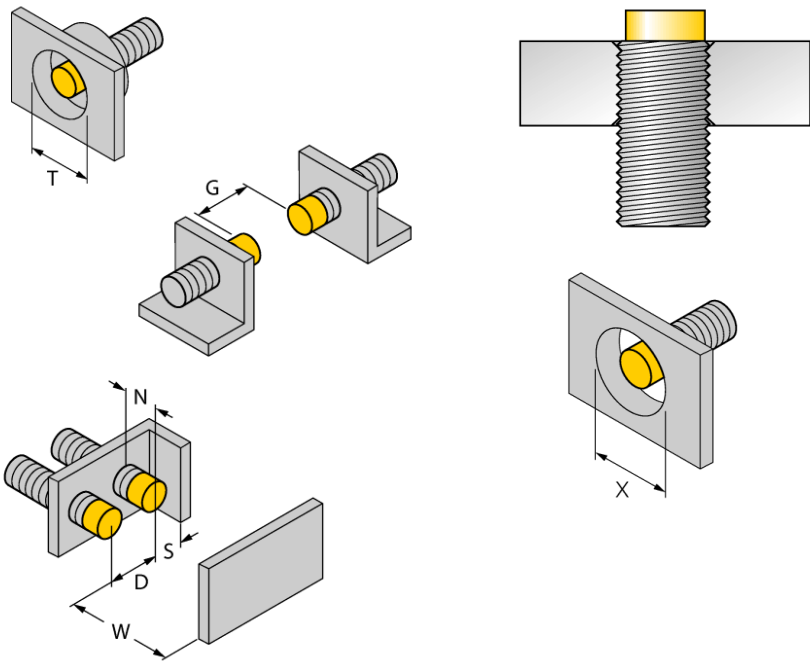
Principio de funcionamiento

Los sensores inductivos detectan sin desgaste ni contacto los objetos metálicos. Los sensores *uprox*®+ ofrecen ventajas importantes gracias a su sistema patentado de multi-bobina. Sobresalen por su gran distancia de conmutación, máxima flexibilidad y confiabilidad operacional así como de su eficiente estandarización.

Designación de tipo	NI15U-M18M-VP44X-H1141
Nº de identificación	1634879
Distancia de conmutación nominal Sn	15 mm
Condición para el montaje	no enrasado
Distancia de conmutación asegurada	≤ (0,81 x Sn) mm
Precisión de repetición	≤ 2 %
Temperaturdrift	10 %
Histéresis	≤ ± 15 %, ≤ -25 °C v ≥ +70 °C
Temperatura ambiente	3...15 % -30...+85 °C
Tensión de servicio	10...55 VDC
Ondulación residual	≤ 10 % U _{ss}
Corriente DC nominal	≤ 200 mA
Corriente sin carga I ₀	≤ 20 mA
Corriente residual	≤ 0.1 mA
Tensión nominal de aislamiento	≤ 0.5 kV
Protección cortocircuito	sí/ cíclica
Fallo de la tensión en I ₀	≤ 1.8 V
Protección ante corto-circuito/polaridad inversa	sí/ completa
Función de salida	4 hilos, contacto inversor, PNP
Clase de protección	☐
Frecuencia de conmutación	1.5 kHz
Modelo	tubo roscado, M18 x 1
Medidas	61.5 mm
Material de la carcasa	metal, CuZn, cromado
Material de la cara activa	plástico, LCP
par de apriete máx. de la tuerca de la carcasa	25 Nm
Conexión	conector, M12 x 1
Resistencia a la vibración	55 Hz (1 mm)
Resistencia al choque	30 g (11 ms)
Grado de protección	IP68
MTTF	874Años según SN 29500 (ed. 99) 40 °C
Indicación estado de conmutación	LED amarillo

Instrucciones de montaje	distancias mínimas
Distancia D	72 mm
Distancia W	45 mm
Distancia T	54 mm
Distancia S	27 mm
Distancia G	90 mm
Distancia N	20 mm

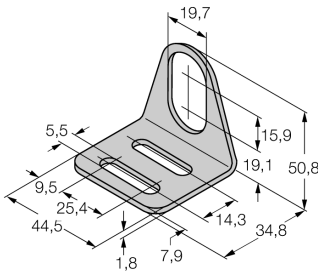
Diámetro de la cara activa B \varnothing 18 mm



Todos los interruptores de tubo roscado *uprox⁺*, de montaje no enrasado, permiten el montaje hasta el borde del tubo. Por lo tanto la operación segura tiene una reducción máxima garantizada de la distancia de conmutación del 20 %.

Para el montaje en un diafragma es necesario mantener una distancia de X = 70 mm

Accesorios

Modelo	N° de identificación		Dibujo acotado
MW-18	6945004	ángulo de fijación para dispositivos de tubo roscado; material: acero inoxidable A2 1.4301 AISI 304)	
BSS-18	6901320	abrazadera de fijación para dispositivos de tubo liso y roscado; material: polipropileno	