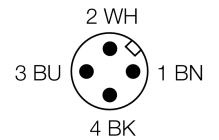
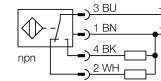


- M18 x 1 圆柱螺纹
- 铜镀铬
- 全金属检测衰减系数恒为1
- 防护等级IP68
- 抗磁场干扰
- 超大开关距离
- 可嵌入式安装
- 4线直流, 10...55 VDC
- 可转换触点, npn 输出
- M12 x 1 接插件

接线图

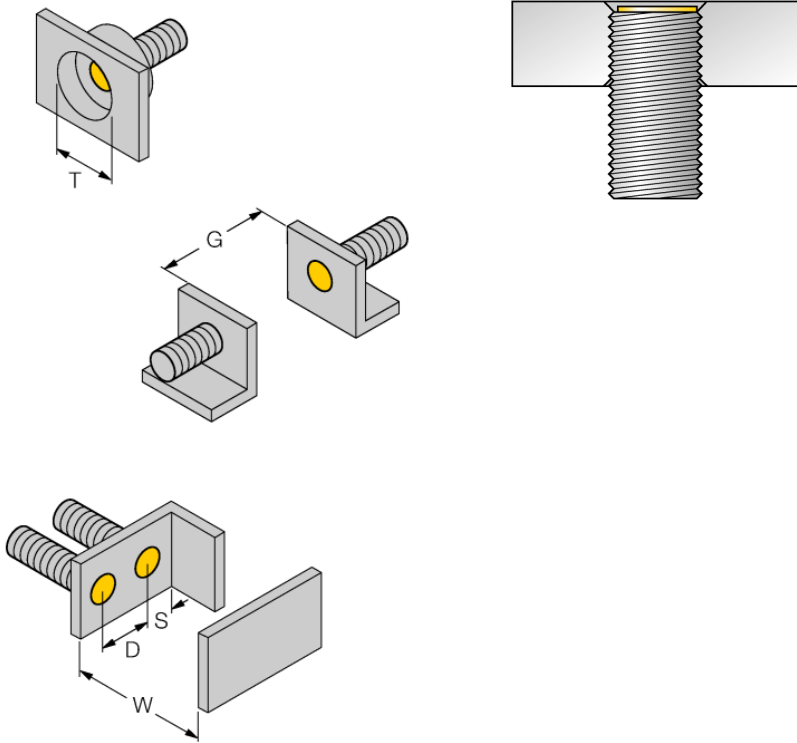


型号	BI8U-M18M-VN44X-H1141
货号	1634881
额定工作距离Sn	8 mm
安装方式	齐平
实际测量范围	≤ (0,81 x Sn) mm
重复精度	≤ 2 满量程的 %
温度漂移	10 %
磁滞	≤ ± 15 %, ≤ -25 °C v ≥ +70 °C
环境温度	3...15 % -30...+85 °C
工作电压	10...55VDC
余波	≤ 10 % U <sub>s</sub>
直流额定工作电流	≤ 200 mA
空载电流 I <sub>0</sub>	≤ 20 mA
漏电流	≤ 0.1 mA
额定绝缘电压	≤ 0.5 kV
短路保护	是/ 循环
压降在 I <sub>0</sub>	≤ 1.8 V
断路/反极性保护	是/ 是
输出性能	4线, 互补触点, NPN
防护等级	□
开关频率	1.5 kHz
设计	圆柱螺纹, M18 x 1
尺寸	61.5 mm
外壳材料	金属, CuZn, 镀铬
感应面材料	塑料, LCP
最大扭矩	25 Nm
连接	接插件, M12 x 1
防震动性	55 Hz (1 mm)
防冲击性	30 g (11 ms)
防护等级	IP68
MTTF	874 years 符合SN 29500 (Ed.99) 40 °C认证
开关状态指示	LED指示灯 黄

功能原理

电感式传感器以非接触和无磨损的方式检测金属物体。由于其独特的三个无铁氧体芯的空线圈结构, Uprox®+ 传感器具有系数为1的独特优势。它们能够达到最高的检测距离, 最大的灵活性和使用的可靠性以及有效的标准化

距离D	36 mm
距离W	24 mm
距离T	54 mm
距离S	27 mm
距离G	48 mm
<hr/>	
B有效面积直径	Ø 18 mm



所有uprox® + 圆柱螺纹型传感器允许嵌入式安装。此类传感器允许沉入半个螺纹安装，以保证使用安全。

附件

型号	货号		尺寸图
PN-M18	6905310	M18圆柱产品冲撞保护螺母，材质：不锈钢 A2 1.4305 (AISI 303)	
MW-18	6945004	光滑圆柱设备的安装支架；材质：不锈钢 A2 1.4301 (AISI 304)	
BSS-18	6901320	光滑圆柱设备的安装支架；材质：PP	

Wiring accessories

型号	货号		尺寸图
RKC4.4T-2/TEL	6625013	线缆连接，孔头 M12、直角；4 针，线缆长度：2 m；护套材质：PVC，黑色；cULus 认证；其他线路长度应可订货，详情参看 see <a href="http://www.turck.com">www.turck.com</a>	