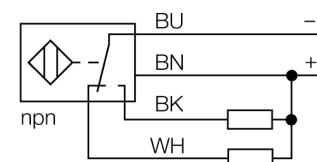


- gwintowany cylinder M18x1
- mosiądz chromowany
- współczynnik korekcji 1 dla wszystkich metali
- stopień ochrony IP68
- odporność na pola magnetyczne
- duży zakres detekcji
- zintegrowany układ dodatkowego ekranowania
- mała strefa przymusowo wolna od metalu
- 4-przewodowy DC, 10...55 VDC
- komplementarne wyjście NPN
- przewód

<b>Typ</b>	NI15U-M18M-VN44X
Nr kat.	1634882
<b>Nominalny zasięg detekcji</b> Warunki montażowe Gwarantowany zasięg detekcji Powtarzalność Dryft temperaturowy	15 mm niepowierzchniowy $\leq (0,81 \times S_n)$ mm $\leq 2\%$ pełnej skali 10 % $\leq \pm 15\%$ , $\leq -25\text{ °C}$ v $\geq +70\text{ °C}$
Histereza Temperatura pracy	3...15 % -30...+85 °C
<b>Napięcie zasilania</b> Tętnienia szczytkowe Nominalny prąd zasilania DC Prąd bez obciążenia $I_0$ Prąd szczytkowy Napięcie znamionowe izolacji Zabezpieczenie przed zwarcieniem Spadek napięcia przy $I_0$ Ochrona przed przerwą w obwodzie/odwrotną polaryzacją	10...55VDC $\leq 10\% U_{ss}$ $\leq 200\text{ mA}$ $\leq 20\text{ mA}$ $\leq 0,1\text{ mA}$ $\leq 0,5\text{ kV}$ tak/ cykliczne $\leq 1,8\text{ V}$ tak/ całkowita
Funkcja wyjścia Klasa ochrony Częstotliwość przełączania	4-przewodowy, Styk dwukierunkowy, NPN □ 1,5 kHz
<b>Wykonanie</b> Wymiary Materiał obudowy Materiał powierzchni aktywnej Zakończenie Maks. moment dokręcający nakrętki obudowy Podłączenie Typ przewodu Przekrój poprzeczny przewodu: Odporność na wibracje Odporność na uderzenia Stopień ochrony MTTF	gwintowany cylinder, M18 x 1 64 mm metal, CuZn, chromowany tworzywo sztuczne, LCP Tworzywo sztuczne., EPTR 25 Nm przewód 5,2mm, LifYY, PVC, 2 m $4 \times 0,34\text{mm}^2$ 55 Hz (1 mm) 30 g (11 ms) IP68 874lat zgodnie z SN 29500 (Ed. 99) 40 °C
<b>Wskaźnik stanu przełączenia</b>	LED żółty

#### Schemat podłączenia

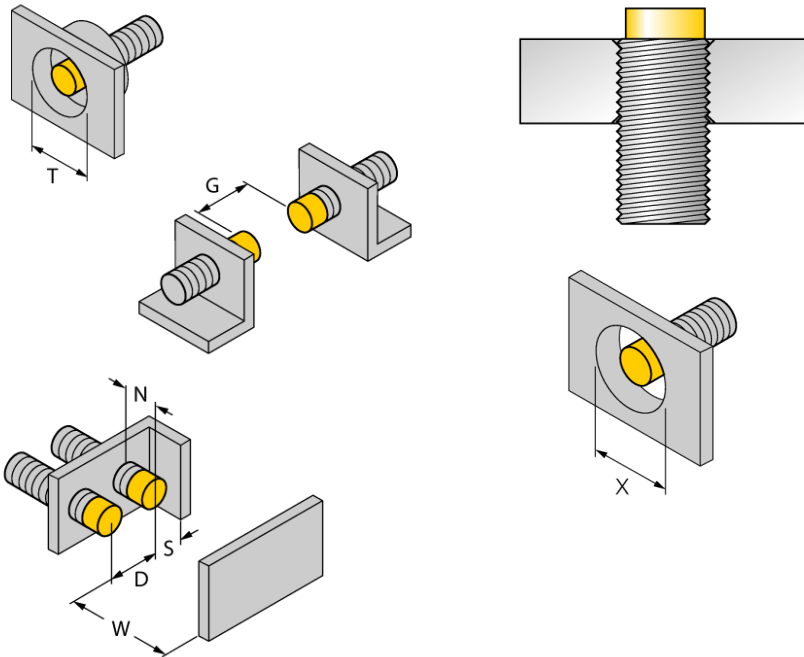


#### Zasada działania

Czujniki indukcyjne wykrywają bezkontaktowo obiekty metalowe. W czujnikach indukcyjnych Uprox®+ zastosowano opatentowany system cewek, co przyniosło znaczne korzyści w stosunku do standardowych wykonań. Charakteryzują się one dużym zakresem detekcji, maksymalną elastycznością w zastosowaniu, jak również efektywną standaryzacją.

Dystans D	72 mm
Dystans W	45 mm
Dystans T	54 mm
Dystans S	27 mm
Dystans G	90 mm
Dystans N	20 mm

Średnica powierzchni aktywnej B      Ø 18 mm



Wszystkie cylindryczne niepowierzchniowe czujniki *uprox®+* mogą być wkręcane w całości, aż do górnej krawędzi cylindra. Dzięki temu gwarantowana jest bezpieczna praca przy redukcji zasięgu o maks. 20%.

Przy instalacji przesłony należy kontrolować dystans X = 70 mm.

**Akcesoria montażowe**

Typ	Nr kat.		Rysunek wymiarowy
MW-18	6945004	Uchwyt montażowy dla obudów cylindrycznych, gwintowanych; materiał: Stal nierdzewna A2 1.4301 (AISI 304)	
BSS-18	6901320	Uchwyt montażowy dla obudów cylindrycznych, gładkich i gwintowanych; materiał: Polipropylen	