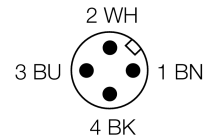
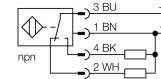


- M18 x 1 圆柱螺纹
- 铜镀铬
- 全金属检测衰减系数恒为1
- 防护等级IP68
- 抗磁场干扰
- 超大开关距离
- 集成预阻尼保护
- 无金属的小区域
- 4线直流, 10...55 VDC
- 可转换触点, npn输出
- M12 x 1 接插件

接线图



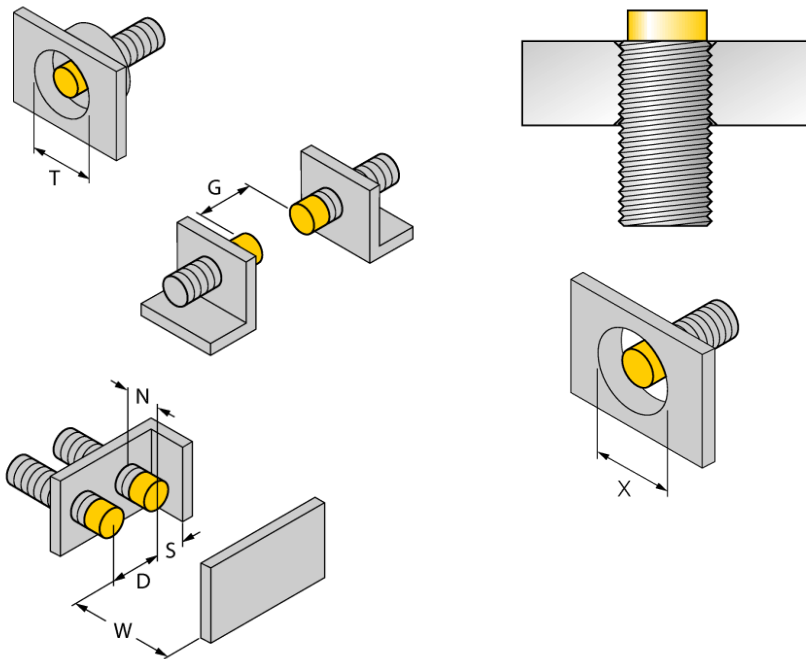
| | |
|---------------------|--------------------------------------|
| 型号 | NI15U-M18M-VN44X-H1141 |
| 货号 | 1634883 |
| 额定工作距离Sn | 15 mm |
| 安装方式 | 非齐平 |
| 实际测量范围 | ≤ (0,81 x Sn) mm |
| 重复精度 | ≤ 2 满量程的 % |
| 温度漂移 | 10 % |
| 磁滞 | ≤ ± 15 %, ≤ -25 °C v ≥ +70 °C |
| 环境温度 | 3...15 % -30...+85 °C |
| 工作电压 | 10...55VDC |
| 余波 | ≤ 10 % U _s |
| 直流额定工作电流 | ≤ 200 mA |
| 空载电流 I ₀ | ≤ 20 mA |
| 漏电流 | ≤ 0.1 mA |
| 额定绝缘电压 | ≤ 0.5 kV |
| 短路保护 | 是/ 循环 |
| 压降在 I ₀ | ≤ 1.8 V |
| 断路/反极性保护 | 是/ 是 |
| 输出性能 | 4线, 互补触点, NPN |
| 防护等级 | □ |
| 开关频率 | 1.5 kHz |
| 设计 | 圆柱螺纹, M18 x 1 |
| 尺寸 | 61.5 mm |
| 外壳材料 | 金属, CuZn, 镀铬 |
| 感应面材料 | 塑料, LCP |
| 最大扭矩 | 25 Nm |
| 连接 | 接插件, M12 x 1 |
| 防震动性 | 55 Hz (1 mm) |
| 防冲击性 | 30 g (11 ms) |
| 防护等级 | IP68 |
| MTTF | 874 years 符合SN 29500 (Ed.99) 40 °C认证 |
| 开关状态指示 | LED指示灯 黄 |

功能原理

电感式传感器以非接触和无磨损的方式检测金属物体。由于其独特的三个无铁氧体芯的空线圈结构, Uprox®+ 传感器具有系数为1的独特优势。它们能够达到最高的检测距离, 最大的灵活性和使用的可靠性以及有效的标准化

| | |
|-----|-------|
| 距离D | 72 mm |
| 距离W | 45 mm |
| 距离T | 54 mm |
| 距离S | 27 mm |
| 距离G | 90 mm |
| 距离N | 20 mm |

B有效面积直径 Ø 18 mm



所有非齐平圆柱螺纹型uprox®+ 系列传感器允许达到螺纹管壳的上沿嵌入式安装。沉入金属部分会有相应最大20%的开关距离衰减。

安装在特定盘上需保证X = 70 mm。

附件

| 型号 | 货号 | 描述 | 尺寸图 |
|--------|---------|---|-----|
| MW-18 | 6945004 | 光滑圆柱设备的安装支架；材质：不锈钢 A2 1.4301 (AISI 304) | |
| BSS-18 | 6901320 | 光滑圆柱设备的安装支架；材质：PP | |

Wiring accessories

| 型号 | 货号 | 描述 | 尺寸图 |
|---------------|---------|---|-----|
| RKC4.4T-2/TEL | 6625013 | 线缆连接，孔头 M12、直角；4 针，线缆长度：2 m；护套材质:PVC, 黑色; cULus 认证; 其他线路长度应可订货，详情参看 see www.turck.com | |